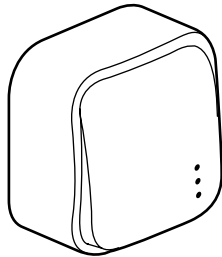


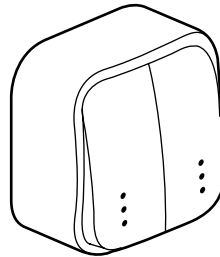
# Quteo™

Выключатели, кнопочные выключатели, переключатели для открытого монтажа

Кат. №№ 7 822 00, 7 822 30, 7 822 60, 7 824 71,  
7 822 04, 7 822 34, 7 822 64, 7 824 77,  
7 822 02, 7 822 32, 7 822 62, 7 824 74,  
7 822 06, 7 822 36, 7 822 66, 7 824 79,  
7 822 05, 7 822 35



7 822 00/04/05/30/34/35/60/64  
7 824 71/77



7 822 02/06/32/36/62/66  
7 824 74/79

## 1. НАЗНАЧЕНИЕ

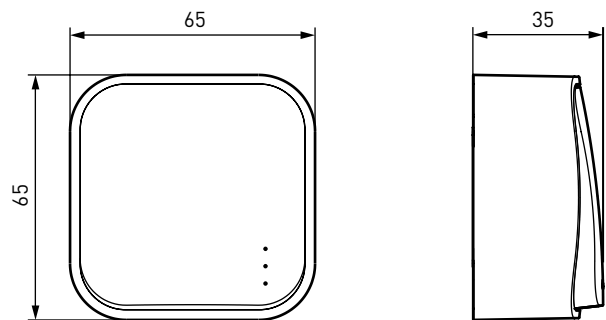
Выключатели предназначены для управления нагрузками в электрических сетях переменного тока напряжением 250 В~ и частотой 50/60 Гц. Кнопочные выключатели предназначены для коммутации цепей управления импульсных реле, электрических звонков и т.п. Переключатели предназначены для управления нагрузками из двух мест. Все механизмы в цветах: белый, слоновая кость и дерево могут оснащаться лампами подсветки клавиши кат. № 7 645 26 (приобретаются отдельно).

## 2. СЕРИЯ

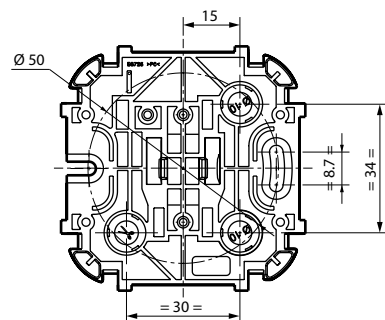
Наименование	Цвета			
	Белый	Слоновая кость	Дерево	Черный матовый
Выключатель одноклавишный	7 822 00	7 822 30	7 822 60	7 824 71
Выключатель двухклавишный	7 822 02	7 822 32	7 822 62	7 824 74
Переключатель одноклавишный	7 822 04	7 822 34	7 822 64	7 824 77
Переключатель двухклавишный	7 822 06	7 822 36	7 822 66	7 824 79
Кнопочный выключатель	7 822 05	7 822 35	-	-

## 3. ГАБАРИТНЫЕ РАЗМЕРЫ (ММ)

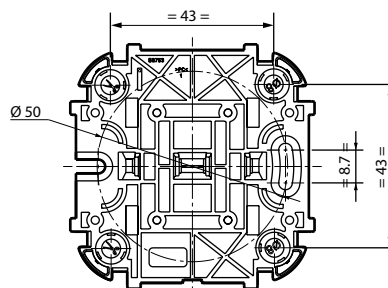
### 3.1 Выключатели, выключатели кнопочные, переключатели



### 3.2 Задняя панель выключателя/переключателя одноклавишного



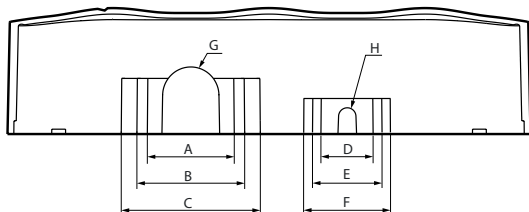
### 3.3 Задняя панель выключателя/переключателя двухклавишного



### 4. ПОДСОЕДИНЕНИЕ ПРОВОДНИКОВ

#### 4.1 Размеры преднарезанных отверстий

A - 25x16 мм	B - 31x16 мм	C - 40x16 мм	D - 15x10 мм
E - 20x10 мм	F - 25x10 мм	G - Ø16 мм	H - Ø5 мм



#### 4.2 Количество отверстий

Кат. №№	Преднарезанные отверстия							
	A	B	C	D	E	F	G	H
7 822 /02/04/05/06 7 822 30/32/34/35/36 7 822 60/62/64/66 7 824 71/74/77/79	-	-	-	2	2	2	2	2

#### Тип зажимов: винтовые

Емкость зажимов: 2 x 2,5 мм<sup>2</sup>

Рекомендуемый момент затяжки: 0,8 Нм

Длина снятия изоляции: 10 мм

Отвёртка: Posidrive 2 или с прямым шлицем 4 мм

### 5. ТЕХНИЧЕСКИЕ ХАРАКТЕРИСТИКИ

#### 5.1 Механические характеристики

Степень защиты от проникновения твёрдых предметов и воды: IP20

Степень защиты от внешних механических ударов: IK04

#### 5.2 Характеристики используемых материалов

Механизм: поликарбонат

Корпус: полипропилен

Клавиша: АБС

Зажимы: латунь

Контакты: Ag/Ni

Винты и гайки: оцинкованная сталь

#### 5.3 Электрические характеристики

Напряжение: 250 В перем. тока

Частота: 50/60 Гц

Ток: для выключателей / переключателей 10 АХ

Ток: 6 А для кнопочных выключателей

Макс. мощность LED ламп: 100 Вт

#### 5.4 Температурные характеристики

Температура хранения и эксплуатации: от -25 °С до +60 °С.

### 6. ТЕХНИЧЕСКОЕ ОБСЛУЖИВАНИЕ

Очищать поверхность тканью.

Запрещается использовать ацетон, чистящие средства для удаления смолы или трихлорэтилен.

**Внимание!** Перед использованием других чистящих средств обязательно проведите пробную чистку.

### 7. ЗАПАСНЫЕ ЧАСТИ

#### Лампы

Сменные лампы подсветки Кат. № 7 645 26

### 8. УПАКОВКА

Все механизмы и комплектующие детали тщательно упакованы, чтобы изделия сохраняли свой товарный вид к моменту их доставки на строительный объект.

Все изделия имеют индивидуальную упаковку (флоупак).

### 9. ИНФОРМАЦИЯ О ПОДТВЕРЖДЕНИИ СООТВЕТСТВИЯ



### 10. УСЛОВИЯ ХРАНЕНИЯ И ТРАНСПОРТИРОВКИ

Согласно ГОСТ 15150-69 «Машины, приборы и другие технические изделия. Исполнения для различных климатических районов, категории, условия эксплуатации, хранения и транспортирования в части воздействия климатических факторов внешней среды».

Относительная влажность воздуха 30–90% при комнатной температуре в помещении хранения.

Транспортировка должна осуществляться закрытым транспортом.

Не допускается бросать и кантовать товар!

Условия хранения изделий в части воздействия климатических факторов: по суше – по условиям хранения 5 ГОСТ 15150, при морских перевозках в трюмах – по условиям хранения 3 ГОСТ 15150; на самолетах – по условиям хранения 8 ГОСТ 15150.

Условия транспортирования изделий в части воздействия механических факторов – по группе Ж ГОСТ 23170. Транспортирование изделий в районы Крайнего Севера и приравненные к ним местности по ГОСТ 15846.

### 11. УСЛОВИЯ УТИЛИЗАЦИИ

Соблюдайте требования законодательства своей страны по утилизации и переработке электротехнических изделий и упаковочных материалов. Целью раздельного сбора пришедших в негодность электроприборов и электронных устройств, батареек/аккумуляторов (при наличии) и упаковки является поощрение повторного использования материалов и/или их переработки, а также предотвращение отрицательных эффектов, например выделения опасных веществ, которые могут содержаться в изделии.

По окончании срока эксплуатации изделие должно быть утилизировано должным образом.

Утилизация изделия производится согласно требованиям действующих норм.

После окончания срока службы изделие не представляет опасности для жизни и здоровья людей.



В конце срока службы изделие нельзя выбрасывать вместе с обычным хозяйственным мусором, а следует отнести в пункт приема на утилизацию электрического и электронного оборудования. На это указывает специальный символ, инструкция по эксплуатации и/или маркировка на упаковке.

Некоторые из материалов, используемых при производстве изделия, могут быть переработаны, если их доставить в пункт приема.

Если Вам необходима информация о месте расположения пунктов приема на утилизацию, свяжитесь с органами местной власти.

## Выключатели, кнопочные выключатели, переключатели для открытого монтажа

### 12. ПРАВИЛА И УСЛОВИЯ МОНТАЖА И БЕЗОПАСНОЙ ЭКСПЛУАТАЦИИ

Монтаж данного изделия должен выполняться квалифицированным электриком. Предварительно необходимо полностью отключить подачу электропитания. Приступать к работе по монтажу следует только тогда, когда есть абсолютная уверенность, что напряжение в сети отсутствует.

Неправильный монтаж или нарушение правил эксплуатации изделия могут привести к возникновению пожара или поражению электрическим током. Перед монтажом необходимо внимательно ознакомиться с рекомендациями изготовителя, изложенными в данной инструкции, а также принять во внимание требования к месту установки изделия. Запрещается разбирать, выводить из строя или модифицировать изделие, кроме случаев, оговоренных в инструкции.

#### Действия при обнаружении неисправности

При обнаружении неисправности вскрытие и ремонт изделий могут выполнять только квалифицированные специалисты. Несанкционированное вскрытие или выполнение ремонтных работ посторонними лицами лишает законной силы любые требования об ответственности, замене или гарантийном обслуживании.

При обнаружении признаков неисправности следует немедленно отключить изделие.



#### ВНИМАНИЕ!

Не вскрывайте, не разбирайте и не ремонтируйте изделие самостоятельно. Ремонт должен производиться только авторизованным и квалифицированным персоналом.

Главным критерием при оценке надежности является отказ, т. е. событие, заключающееся в нарушении работоспособности изделия.

Признаком отказа могут являться следующие показатели:

- значительное разрушение изделия;
- деформация изделия;
- необратимый износ изделия в результате выработки ресурса;
- попадание инородных материалов;
- самопроизвольное ослабление крепления деталей;
- недопустимые отклонения параметров конструкции, деталей и устройств, влияющих на безопасность.

Основными причинами отказов являются:

- выход из строя деталей устройств;
- нарушение процесса эксплуатации;
- неисправность приборов или деталей;
- необратимый износ отдельных элементов в результате выработки ресурса, а также коррозии, эрозии и т.п. явлений.

### Поиск и устранение неисправностей

Проблема	Причина	Решение
Перегрев	Ослабление винтов зажима проводников	Затяните винты зажимов с моментом 0,8 Нм
Нарушение передачи электроэнергии	Неправильное подсоединение провода для передачи энергии; Обрыв или короткое замыкание кабеля	Проверьте соответствующие соединения; Устраните возможный обрыв или короткое замыкание
Отключение	Неисправность провода подключения	Проверьте провод подключения

### 13. КОМПЛЕКТНОСТЬ

В комплект поставки включены:

Устройство – 1 шт;

Упаковка – 1 шт.

### 14. ГАРАНТИЙНЫЕ ОБЯЗАТЕЛЬСТВА

Гарантийный срок: 2 года.

Срок службы: не менее 10 лет.

### 15. ИЗГОТОВИТЕЛЬ

ООО «ЛЕГРАН»

Место нахождения (адрес юридического лица) и адрес места осуществления деятельности:

Россия, Москва, улица Нижняя Красносельская, д.40/12, корпус 2, этаж 3, комната 1

Тел.: +7 (495) 660-75-60

Центр информационной поддержки

Для звонков из РФ (бесплатно): 8 800 700-75-54

### 16. ИНФОРМАЦИЯ О ДАТЕ ИЗГОТОВЛЕНИЯ

Год и неделя изготовления нанесены на корпусе изделия в формате «ггWнн», где «гг» - это год, а «нн» - номер недели.

### 17. СТРАНА ПРОИЗВОДСТВА

Россия