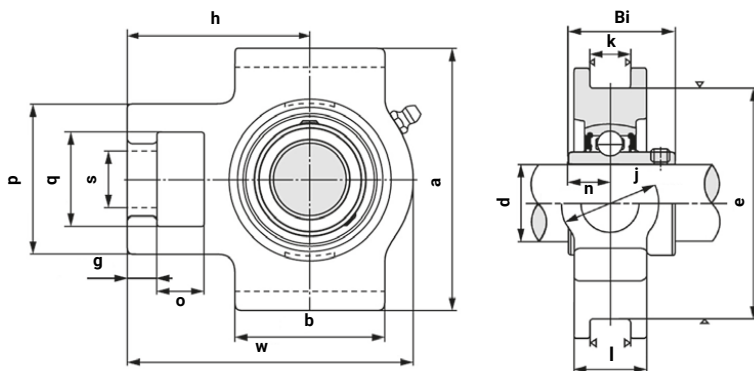


УСТ

Подшипниковый узел натяжной



| Артикул | Диаметр вала, d, мм | Допустимая динамическая нагрузка C (N) | Допустимая статическая нагрузка Co (N) | Размеры, мм | | | | | | | | | | | | | | Вес, кг | |
|---------|---------------------|--|--|-------------|----|-----|----|----|-----|----|-----|-----|-----|----|----|-----|------|---------|-------|
| | | | | o | g | p | q | s | b | k | e | a | w | j | l | h | Bi | | n |
| УСТ201 | 12 | 12160 | 6318 | 16 | 10 | 51 | 32 | 19 | 51 | 12 | 76 | 89 | 94 | 32 | 24 | 61 | 31 | 12,7 | 0,80 |
| УСТ202 | 15 | 12160 | 6318 | 16 | 10 | 51 | 32 | 19 | 51 | 12 | 76 | 89 | 94 | 32 | 24 | 61 | 31 | 12,7 | 0,79 |
| УСТ203 | 17 | 12160 | 6318 | 16 | 10 | 51 | 32 | 19 | 51 | 12 | 76 | 89 | 94 | 32 | 24 | 61 | 31 | 12,7 | 0,78 |
| УСТ204 | 20 | 12160 | 6318 | 16 | 10 | 51 | 32 | 19 | 51 | 12 | 76 | 89 | 94 | 32 | 24 | 61 | 31 | 12,7 | 0,76 |
| УСТ205 | 25 | 13300 | 7457 | 16 | 10 | 51 | 32 | 19 | 51 | 12 | 76 | 89 | 97 | 32 | 24 | 62 | 34,1 | 14,3 | 0,81 |
| УСТ206 | 30 | 18525 | 10735 | 16 | 10 | 56 | 37 | 22 | 57 | 12 | 89 | 102 | 113 | 37 | 28 | 70 | 38,1 | 15,9 | 1,22 |
| УСТ207 | 35 | 24415 | 14630 | 16 | 13 | 64 | 37 | 22 | 64 | 12 | 89 | 102 | 129 | 37 | 30 | 78 | 42,9 | 17,5 | 1,44 |
| УСТ208 | 40 | 27645 | 16910 | 19 | 16 | 83 | 49 | 29 | 83 | 16 | 102 | 114 | 144 | 49 | 35 | 89 | 49,2 | 19 | 2,40 |
| УСТ209 | 45 | 32395 | 20235 | 19 | 16 | 83 | 49 | 29 | 83 | 16 | 102 | 117 | 144 | 49 | 35 | 87 | 49,2 | 19 | 2,36 |
| УСТ210 | 50 | 33345 | 22135 | 19 | 16 | 83 | 49 | 29 | 86 | 16 | 102 | 117 | 149 | 49 | 35 | 90 | 51,6 | 19 | 2,43 |
| УСТ211 | 55 | 41230 | 27930 | 25 | 19 | 102 | 64 | 35 | 95 | 22 | 130 | 146 | 171 | 64 | 41 | 106 | 55,6 | 22,2 | 4,11 |
| УСТ212 | 60 | 49780 | 34390 | 32 | 19 | 102 | 64 | 35 | 102 | 22 | 130 | 146 | 194 | 64 | 46 | 119 | 65,1 | 25,4 | 4,97 |
| УСТ213 | 65 | 54340 | 38095 | 32 | 21 | 111 | 70 | 41 | 121 | 26 | 151 | 167 | 224 | 70 | 51 | 137 | 65,1 | 25,4 | 6,65 |
| УСТ214 | 70 | 59090 | 41895 | 32 | 21 | 111 | 70 | 41 | 121 | 26 | 151 | 167 | 224 | 70 | 46 | 137 | 74,6 | 30,2 | 7,05 |
| УСТ215 | 75 | 64030 | 45885 | 32 | 21 | 11 | 70 | 41 | 121 | 26 | 151 | 167 | 232 | 70 | 48 | 140 | 77,8 | 33,3 | 7,41 |
| УСТ216 | 80 | 69065 | 50350 | 32 | 21 | 11 | 70 | 41 | 121 | 26 | 165 | 184 | 235 | 70 | 51 | 140 | 82,6 | 33,3 | 8,30 |
| УСТ217 | 85 | 79800 | 58805 | 38 | 29 | 124 | 73 | 48 | 157 | 30 | 173 | 196 | 260 | 73 | 54 | 162 | 85,7 | 34,1 | 11,00 |
| УСТ218 | 90 | 91295 | 67925 | 41 | 31 | 132 | 81 | 48 | 151 | 30 | 189 | 216 | 280 | 80 | 55 | 137 | 96 | 39,7 | 12,75 |