



ООО «ФУРАМА»

ПАСПОРТ

Инструкция по сборке

Стеллаж металлический полочного типа серии СТФЛ



2024 г.

Содержание

1. Назначение изделия
2. Технические характеристики и комплектность
3. Инструкция по сборке стеллажей
4. Указание мер безопасности
5. Гарантийные обязательства. Свидетельство о приёмке.

1. Назначения изделия

Стеллажи сборно-разборные серии СТФЛ с металлическими полками длиной 700-1500 мм предназначены для хранения разнообразной продукции весом до 100 кг. на полку.

Максимальная грузоподъемность стеллажа составляет 500 кг. При этом равномерно-распределенная нагрузка на верхнюю полку односекционных стеллажей – не более 60 кг (при многосекционных стеллажах на верхнюю полку – не более 30 кг.).

2. Технические характеристики и комплектность

Конструкция стеллажей позволяет к собранной основной секции присоединять неограниченное число последующих секций. Перфорированные стойки (отверстия диаметром 7 мм с шагом 25 мм) позволяют устанавливать полки на различной удобной для потребителя высоте.

Габаритные размеры стеллажа могут меняться в зависимости от типоразмеров полок и стоек. Стеллажи состоят из стоек, полок, уголков жёсткости, пластиковых подпятников и крепёжных стандартных изделий (болт, гайка).

Стеллажи СТФЛ	
Типоразмеры полок (длина x ширина), мм	Типоразмеры стоек (высота стеллажа), мм
700x300, 700x400, 700x500, 700x600, 700x700, 700x800	500, 1000, 1200, 1500, 1800, 2000, 2200, 2400, 2500
1000x300, 1000x400, 1000x500, 1000x600, 1000x700, 1000x800,	
1200x300, 1200x400, 1200x500, 1200x600	
1500x300, 1500x400, 1500x500, 1500x600	






Стандартная комплектация стеллажей СТФЛ

Поз.	Основная секция		Последующая (дополнительная) секция	
1	Стойка	4 шт.	Стойка	2 шт.
2	Полка	2-8 шт.	Полка	2-8 шт.
3	Уголок жёсткости	16 шт.	Уголок жёсткости	8 шт.
4	Подпятник пластиковый	4 шт.	Подпятник пластиковый	2 шт.
5	Болт М6х16, оцинкованный	48-96 шт.	Болт М6х16, оцинкованный	24-48 шт.
6	Гайка М6 с фланцем, оцинкованная	48-96 шт.	Гайка М6 с фланцем, оцинкованная	24-48 шт.

По желанию заказчика стеллаж может комплектоваться дополнительными элементами

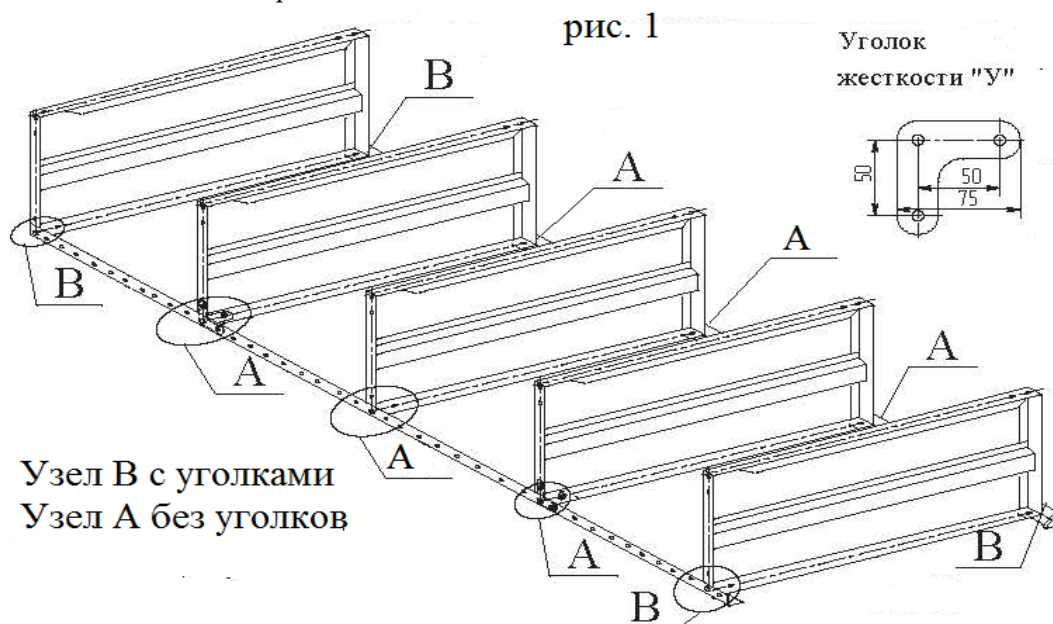
Дополнительные элементы стеллажей СТФЛ: Папкодержатель, Ограничитель, Стенка боковая, Стенка задняя. Детали стеллажей с необходимой комплектацией могут поставляться отдельно.

Комплектация отдельно поставляемых деталей стеллажа СТФЛ

<p>Стойка СТФЛ</p> 	<p>Подпятник пластиковый – 1 шт. Болт М6х16, оцинкованный – 8 шт. Гайка М6 с фланцем, оцинкованный – 8 шт. Уголок жесткости оцинкованный – 4 шт</p>
<p>Полка СТФ</p> 	<p>Болт М6х16, оцинкованный – 8 шт. Гайка М6 с фланцем, оцинкованный – 8 шт.</p>
<p>Полка СТФ угловая</p> 	<p>Болт М6х16, оцинкованный – 18 шт. Гайка М6 с фланцем, оцинкованный – 18 шт. Уголок жесткости оцинкованный – 6 шт</p>
<p>Ограничитель СТФ</p> 	<p>Болт М6х16, оцинкованный – 2 шт. Гайка М6 с фланцем, оцинкованный – 2 шт.</p>
<p>Переходник</p> 	<p>Болт М6х16, оцинкованный – 8 шт. Гайка М6 с фланцем, оцинкованный – 8 шт.</p>

3. Инструкция по сборке

- 3.1. На ровную горизонтальную поверхность положить параллельно две стойки.
- 3.2. Используя четыре уголка жесткости закрепить нижнюю полку на расстоянии не более 150 мм от торцов стоек (рис. 1). Верхние уголки жесткости всегда крепить совместно с полкой на стойках не выше 2 м от уровня пола (рис. 1). Остальные полки закрепить за 2-а угла на стойках без уголков жесткости (рис.2.2).
- 3.3. Сверху на полках, соблюдая требования пункта 3.2. закрепить еще 2-е стойки.
- 3.4. На нижние торцы стоек надеть пластиковые или прикрутить металлические подпятники.
- 3.5. Установить стеллаж в вертикальное положение



3.6. При необходимости к собранной конструкции добавляются следующие секции. При этом для крепления каждой полки следующей секции используются стойки и крепеж предыдущей секции. С другой стороны полки прикрепляются к дополнительным стойкам из комплекта поставки. Полки следующей секции стеллажа фиксируются на стойках предыдущей секции одним болтом с каждого угла и в этих узлах последующей секции уголки жесткости (косынки) на верхней и нижней полках не используются (рис. 2.1; рис. 2.2).

3.7. В комплект поставки могут входить дополнительные элементы:

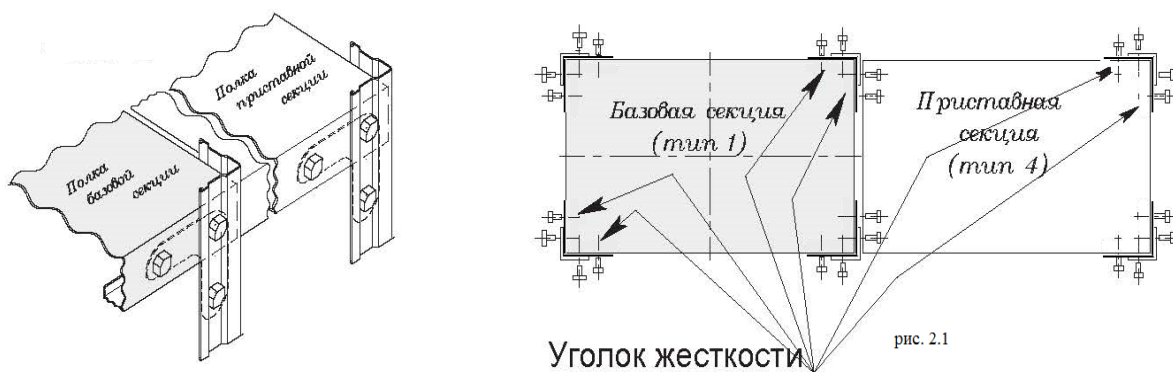
- продольные и поперечные ограничители на полки;
- папкодержатели;
- задние и боковые сплошные стенки.

Ограничители полок закрепляются на стойках на расстоянии порядка 140 мм над полками с помощью стандартного стеллажного крепежа.

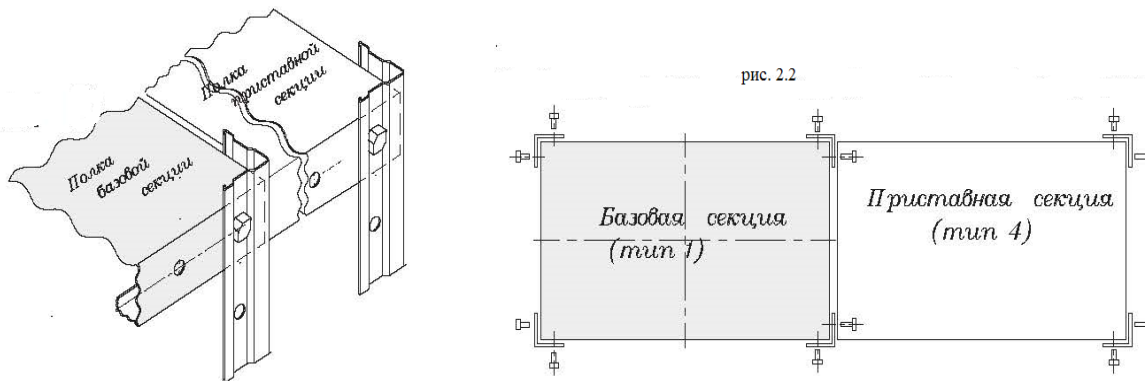
Боковые и задние стенки размещаются на собранном стеллаже по наружным плоскостям стоек. Для их фиксации используется крепеж крепления полок на стойках стеллажа, расположенный в плоскости соответствующей стенки. Если боковые и задние стенки состоят из 2-х полотен – их закрепление осуществлять по очереди, начиная снизу стеллажа. Последующие полотна устанавливать внахлест на нижнее. Для крепления стенок последовательно откручивать болты крепления каждой полки и прикручивать вновь с боковой или задней стенкой. В местах стыка стенок с помощью двух дополнительных болтов с гайками края стенок притягиваются к стойкам стеллажа. В случае наличия стенок в их плоскости уголки жесткости (косынки) на верхних и нижних полках не устанавливаются.

3.8. В последнюю очередь на собранном стеллаже с помощью инструмента затянуть все гайки с усилием от руки.

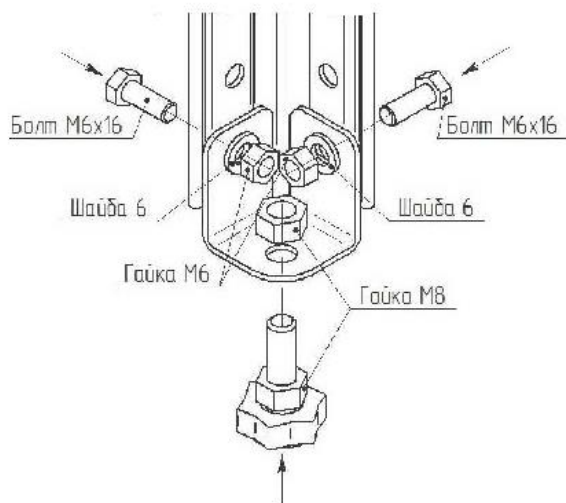
Крепление крайних полок при помощи уголков жесткости в случае добавления дополнительной секции.



Крепление промежуточных полок без применения уголков жесткости (в случае добавления дополнительной секции).



3.9. Установка регулируемого подпятника

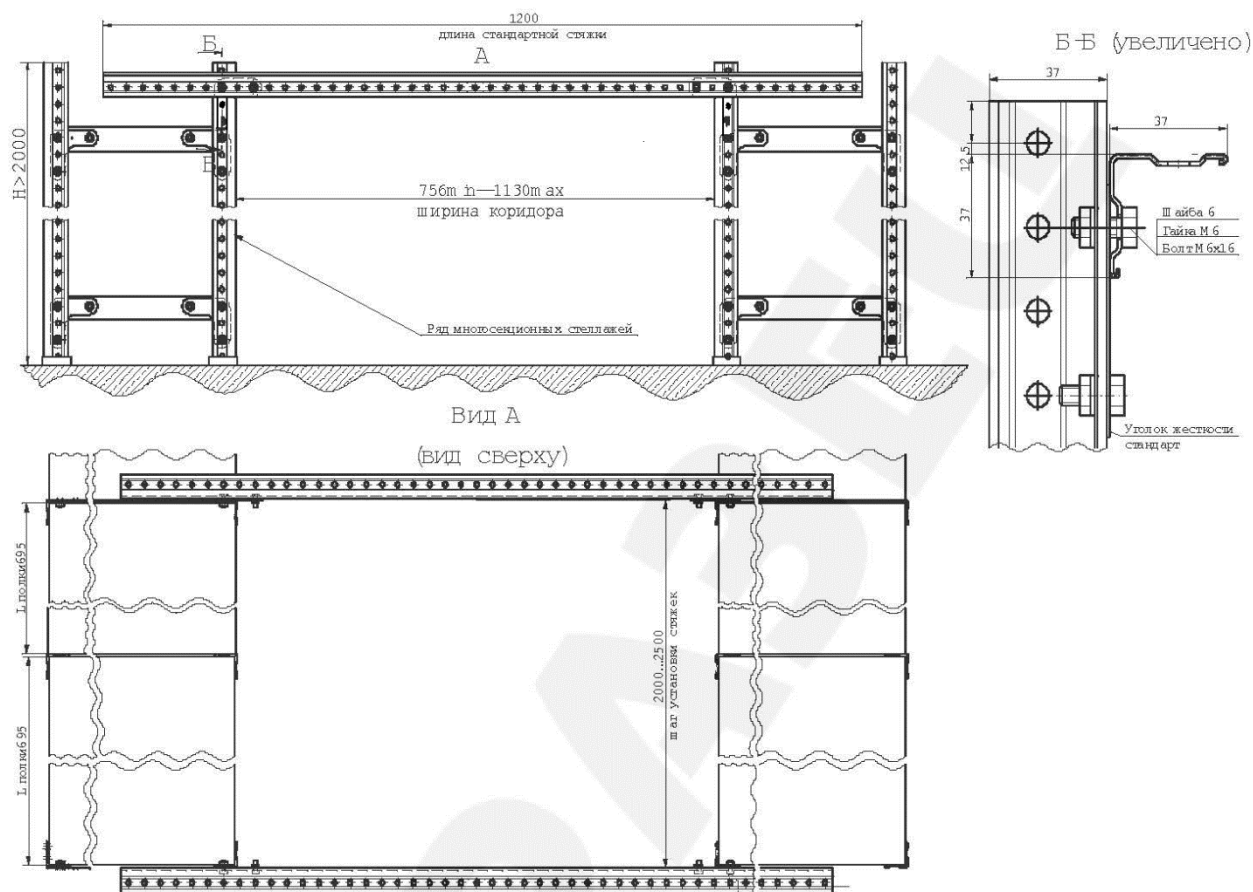


ВНИМАНИЕ!!! В случае применения регулируемых подпятников расчетная максимально-допустимая нагрузка на каждую секцию стеллажа СТФЛ не должна превышать 400 кг.

4.0. Установка межрядных стяжек

Стеллажные межрядные стяжки предназначены для повышения устойчивости многосекционных конструкций и устанавливаются на стеллажи высотой более 2 м.

При ширине межрядного прохода более 1100 мм длина стяжки оговаривается в заказе. Межсекционная стойка-стяжка в стандартный комплект поставки стеллажей не входит. Количество стяжек оговаривается в заказе.



4. Указание мер безопасности. Транспортирование и хранение.

4.1. Перед эксплуатацией стеллажа необходимо ознакомиться с данным руководством.

4.2. Не допускается использование бракованных комплектующих, стоек и полок, погнутых при транспортировке или погрузке-выгрузке. Перед началом монтажа с помощью строительного уровня проверить горизонтальность и ровность пола.

Вертикальность стоек и горизонтальность полок проверить с помощью строительного уровня.

4.3. На всех стойках стеллажа подпятники должны быть надежно зафиксированы. Все болтовые соединения должны быть надежно затянуты гаечным ключом с усилием от руки.

Нижнюю полку всегда крепить к стойкам при помощи уголков жесткости не более 150 мм от уровня пола. Верхние уголки жесткости всегда крепить на высоте не выше 2м.

4.4. Если необходимо, секции стеллажей можно располагать парами вплотную, стягивая их между собой по верхним отверстиям в стойках болтовыми соединениями.

4.5. НЕ ДОПУСКАЕТСЯ:

- В процессе загрузки стеллажей край груза массой более 15 кг опирать на край полки
- Перегрузка полок стеллажа СТФЛ выше указанных значений распределенной нагрузки
- Двигать, толкать, тянуть груз массой более 15 кг по поверхности полки

Загрузка собранных стеллажей должна производиться строго последовательно, начиная с нижнего яруса, и только затем, на вышестоящие полки. Более тяжёлая нагрузка и предметы должны быть распределены на нижних ярусах стеллажа.



4.6. Полы в помещениях должны соответствовать требованиям нормативных документов:

- СНиП 2.03.13-88 «Полы»

- Рекомендации по проектированию полов (СНиП 2.03.13-88 «Полы»)

МДС 31-1.98 (АО ЦНИИ промзданий)

4.7. Стеллаж в разобранном виде транспортируется в упаковке производителя всеми видами транспорта без ограничения по расстоянию. В процессе транспортировки упаковка должна быть надежно закреплена на транспортном средстве и защищена от попадания влаги и атмосферных осадков.

5. Гарантийные обязательства.

5.1. Производитель гарантирует нормальную работу стеллажа при соблюдении потребителем условий эксплуатации, правил хранения и транспортировки, указанных в данном руководстве.

5.2. Производитель принимает претензии по качеству продукции в течение одного года после продажи.

5.3. Производитель оставляет за собой право изменения конструкции с целью улучшения потребительских качеств изделия.

5.4. Производитель не несет ответственности за несоблюдение условий эксплуатации, правил хранения и транспортировки.

5.5. Стеллажи серий СТФ и СТФУ предназначены для эксплуатации в закрытых помещениях в интервале температуры окружающей среды от 0° С до 30° С при относительной влажности воздуха 45-80% и атмосферном давлении 630-800 мм РТ.ст (84-106,7) кПа.

Дата продажи: « » _____ 20__ г.

Подпись продавца

Подпись покупателя

ООО «ФУРАМА»

_____ / _____ /

_____ / _____ /