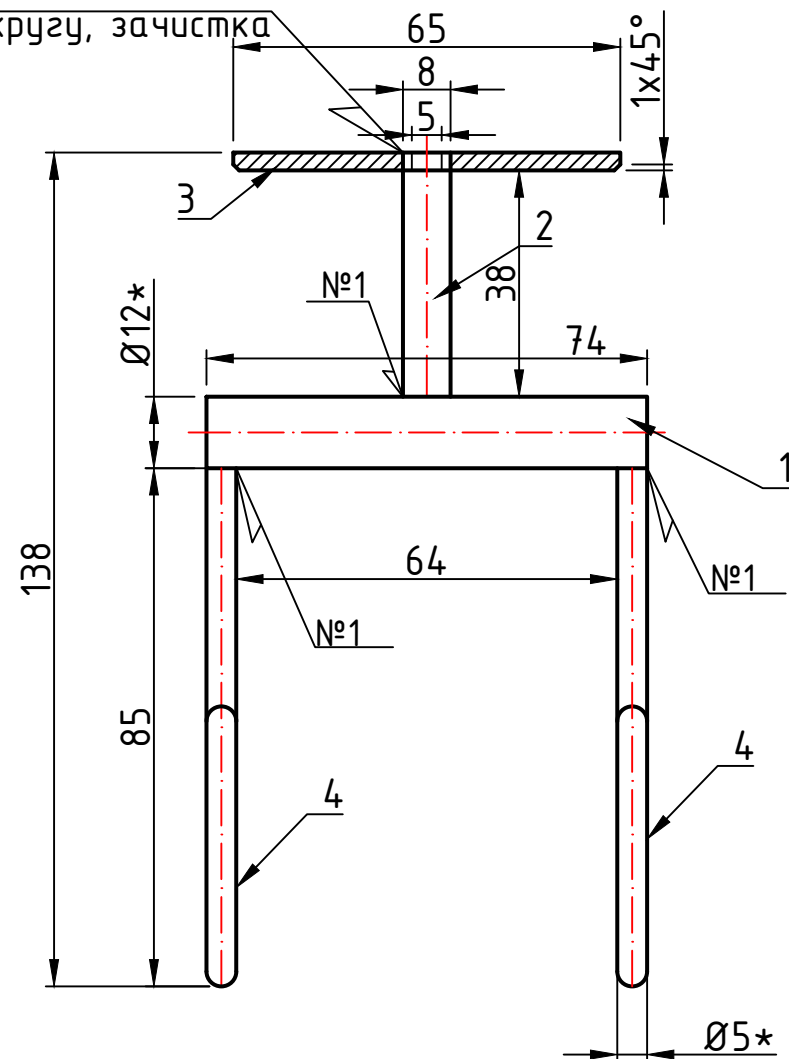


ГОСТ 14771-76-T1-ИНн-Л1,5-
сварка по кругу, зачистка



*- Размеры для справок
AISI 304, полированная

Формат	Зона	Поз.	Обозначение	Наименование	Кол-во	Примеч.
<u>Стандартные изделия :</u>						
БЧ		1	Поперечина	Пруток $\phi 12$ мм. AISI 304	1 шт.	$L=74$ мм
<u>Детали :</u>						
БЧ		2	Консоль	Пруток $\phi 8$ мм. AISI 304	1 шт.	$L=40$ мм
		3	Фланец	Лист 3 мм. AISI 304	1 шт.	$\phi 65-8.1$ с 2-мя отв. $\phi 5$ мм
		4	Держатель	Пруток $\phi 5$ мм. AISI 304	2 шт.	$L=190$ мм

Изм.	Кол.уч.	Лист	№ док	Подпись	Дата				
Чертил				Лекшерев В.И.	04.04.23	Крючок для костылей (новый тип)	Стадия	Лист	Листов
Проверил				Фищенко А.А.			СБ	1	1
Менеджер						Сборочный чертёж	ООО "Доминант" г. Ставрополь		