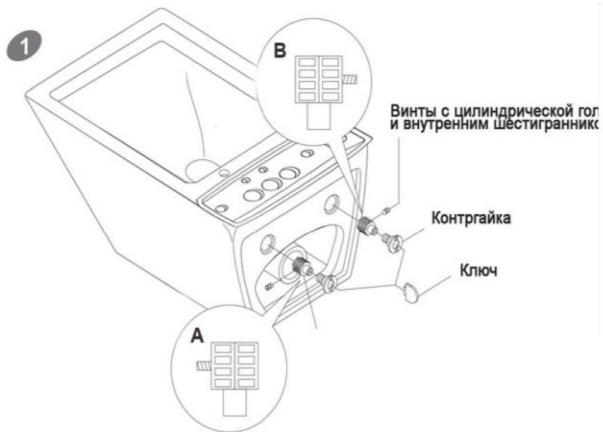
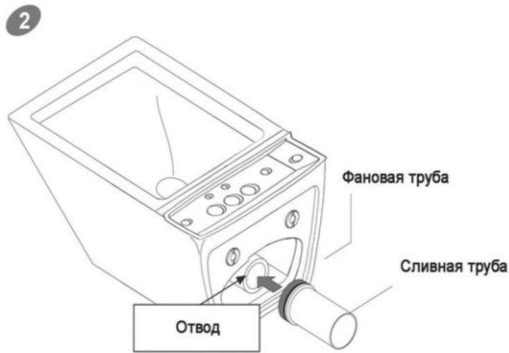


Инструкция по установке подвесного импульсного унитаза SantiLine

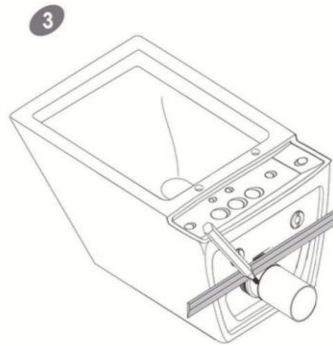


Подсоедините винты с цилиндрической головкой и внутренним шестигранником на шестигранные гайки

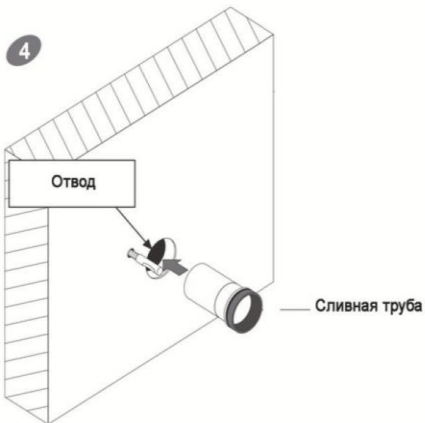
После этого вставьте шестигранные гайки в отверстие чаши подвесного унитаза с задней стороны. Используйте специальный ключ, чтобы затянуть контргайку поверх шестигранной.



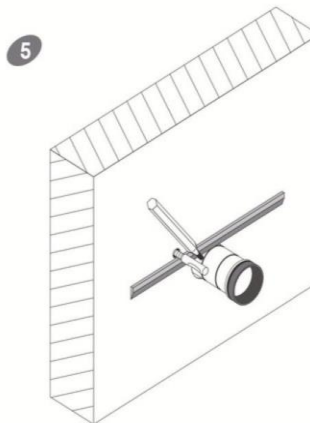
Вставьте фановую трубу от инсталляции в сливную и подсоедините ее в задний отвод подвесного унитаза.



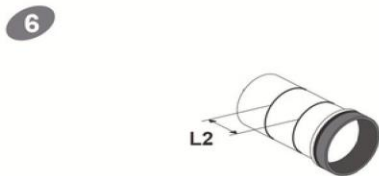
Начертите карандашом разметку вокруг сливной трубы как показано на рисунке.



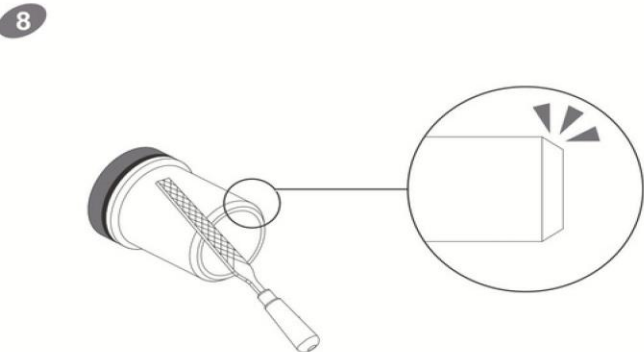
Вставьте сливную трубу во внутреннее отверстие с отводом в стене и начертите разметку карандашом как показано на рисунке



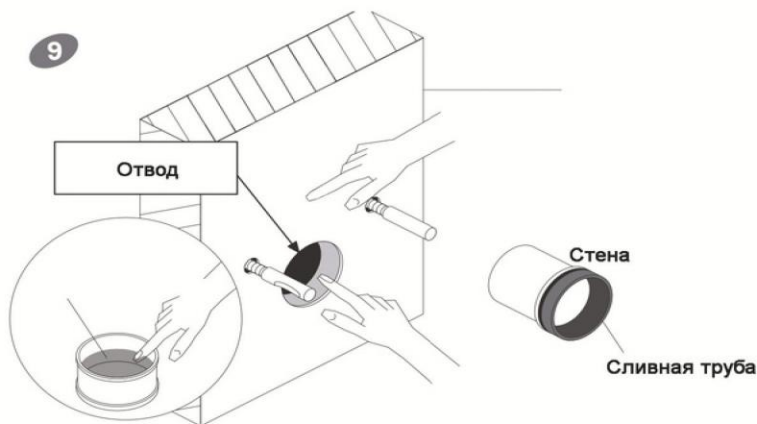
Инструкция по установке подвесного импульсного унитаза SantiLine



Измерьте полученную длину, прибавив 3 мм, затем измерьте данное расстояние от основания трубы и отрежьте ее как показано на рисунке



Обработайте края рашпилем для устранения заусенций как показано на рисунке.

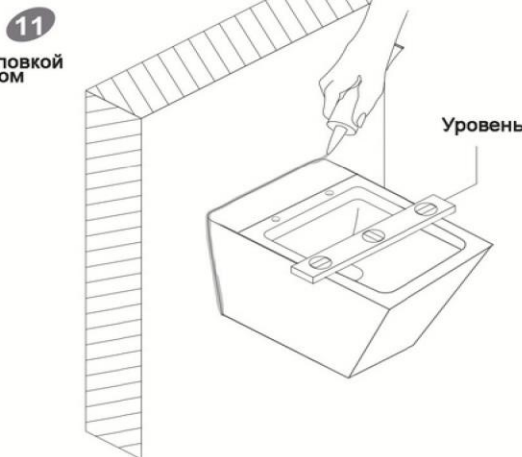


Смажьте внутреннее отверстие с отводом в стене силиконом и вставьте в него сливную трубу



При установке необходимо использовать гибкую подводку (входит в комплект) для подсоединения унитаза к водопроводной системе с помощью переходника с 3/4 на 1/2 (входит в комплект).

Подсоедините унитаз к стене с помощью крепежных элементов. Для этого воспользуйтесь шестигранником. Убедитесь, что сливная труба плотно подсоединена к отливу.



Удостоверьтесь, что унитаз плотно закреплен и не шатается. После выравнивания нанесите силиконовый герметик на месте стыка по всей длине.

Уберите лишний герметик. После этого не используйте унитаз в течение 24 часов пока он не высохнет.

Технические требования и рекомендации по установке и использованию унитаза с импульсным сливом:

- 1 Давление в системе водоснабжения помещения, где предполагается установка унитаза, должно составлять не менее 3 Bar или 0,3Мпа;
- 2 При установке необходимо использовать идущий в комплекте "Угловой шаровый кран 1/2 на 3/4 с защитной сеткой", которую периодически необходимо проверять и при необходимости чистить от шлаков водопроводной системы. Конструкция крана позволяет сделать это легко и быстро, без демонтажа крана;
- 3 Кнопка включения системы слива оснащена подсветкой, включение подсветки сигнализирует о том, что элемент питания необходимо заменить;
- 4 На контейнере элемента питания установлен выключатель "ON"/"OFF". После установки и подключения унитаза необходимо переключить выключатель в положение "ON";
- 5 Унитаз оснащен двумя форсунками впуска воды с шарнирными сердечниками - это позволяет регулировать направление струи подачи воды в чашу, в случае попадания брызг на обод чаши;
- 6 В случае предполагаемого вашего отсутствия в месте установленного унитаза с импульсным сливом (отъезд, отпуск и др.), необходимо отключить элемент питания путем переключения выключателя в положение "OFF" и перекрыть подачу воды в "Угловом шаровом кране 1/2 на 3/4 с защитной сеткой".