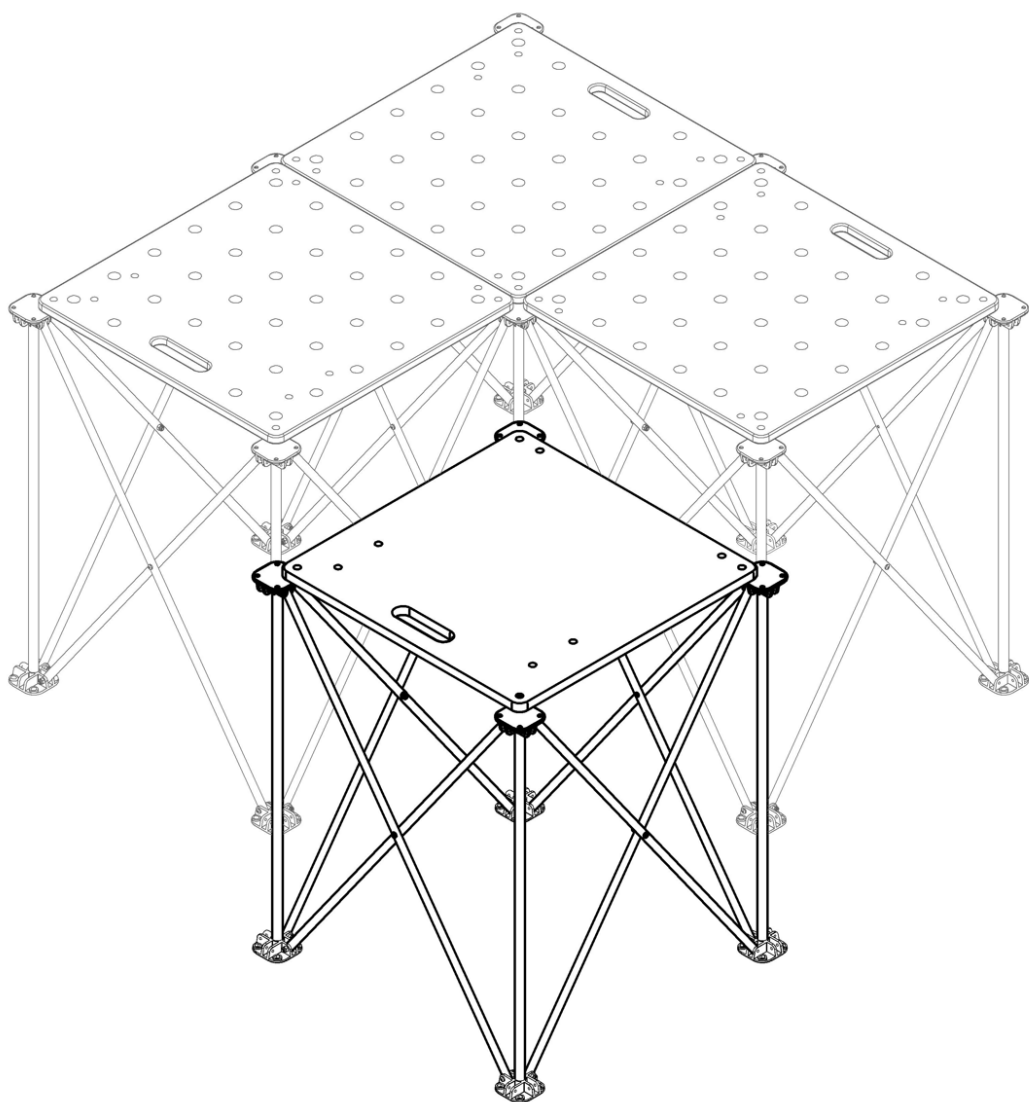


# Q4

## СТОЛ АНТ

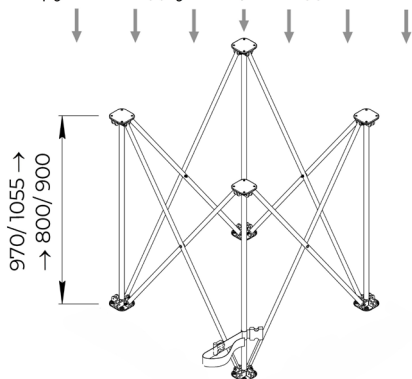
инструкция



# ПРОДУКТЫ

## ПОДСТОЛБЕ 2x2 (80/90)

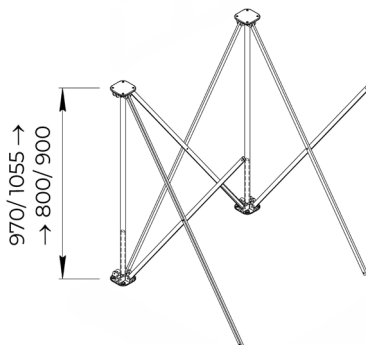
Максимальная допустимая распределенная нагрузка на одну секцию подстоля - 300 кг



Комплектация

Подстолье 2x2	1 шт.
Ключ рожковый	1 шт.
Ключ-отвертка	1 шт.
Инструкция	1 шт.

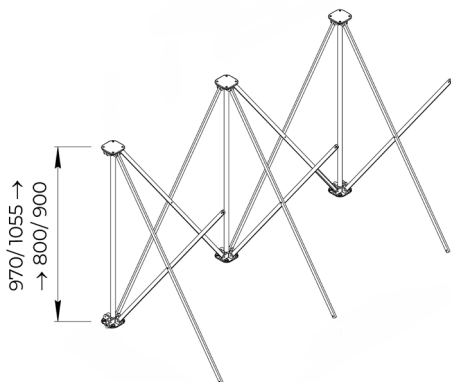
## ДОБОРНЫЙ ЭЛЕМЕНТ 1x2 (80/90)



Комплектация

Доборный элемент 1x2	1 шт.
Винт М5х25	4 шт.
Гайка М5	4 шт.

## ДОБОРНЫЙ ЭЛЕМЕНТ 1x3 (80/90)

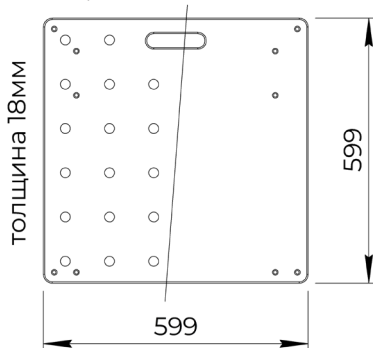


Комплектация

Доборный элемент 1x3	1 шт.
Винт М5х25	6 шт.
Гайка М5	6 шт.

## СТОЛЕШНИЦА

Ø20 и Ø22 в шахматном порядке      Без отверстий

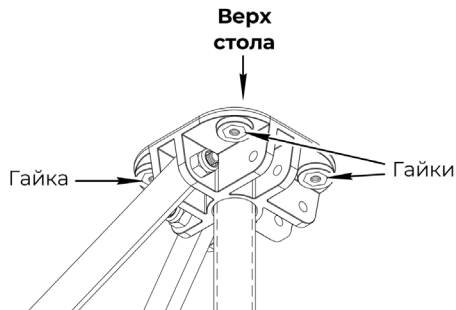


Комплектация

Столешница	1 шт.
Винт М6х25	4 шт.

## ОПРЕДЕЛЕНИЕ ВЕРХА СТОЛА

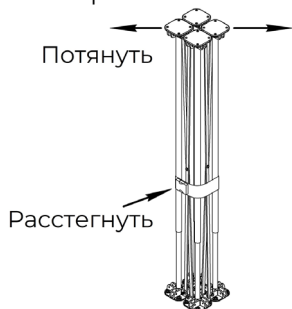
Чтобы определить, где у стола верх достаточно посмотреть, есть ли гайки в пластмассовых угловых опорах:



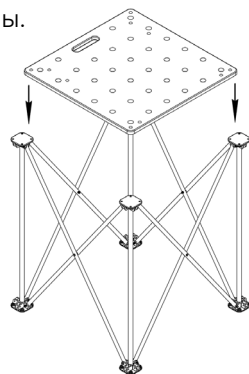
Если в опорах эти гайки есть, значит эти опоры являются верхними и предназначены для монтажа на них столешницы. Опоры на другой стороне будут служить для опирания конструкции на пол.

## МОНТАЖ СТОЛЕШНИЦЫ

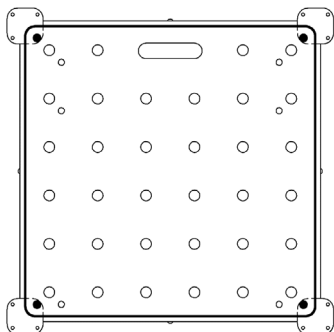
1. Расстегните фастекс (застежку) подстоля и разложите его, потянув за противоположные опоры.



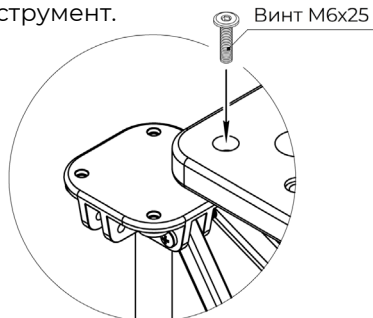
2. Положите столешницу на верхние опоры.



3. Совместите отверстия столешницы и угловых опор, как показано на рисунке (черными точками).



4. Прикрутите столешницу на четыре винта М6х25, используя вложенную отвертку, либо свой инструмент.



## ИЗМЕНЕНИЕ РАБОЧИХ ПОЛОЖЕНИЙ

Стол Ant 2x2 имеет три рабочих положения с тремя разными высотами. Перейти от одного положения к другому вы можете, сдвигая и раздвигая ножки стола и вкручивая винты столешницы в другие отверстия:

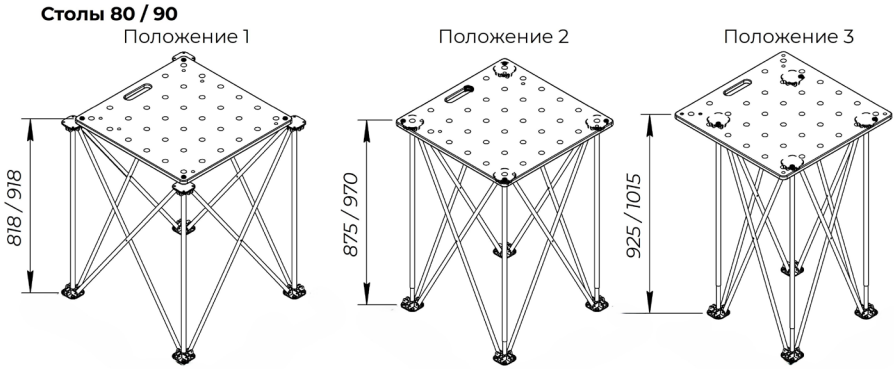
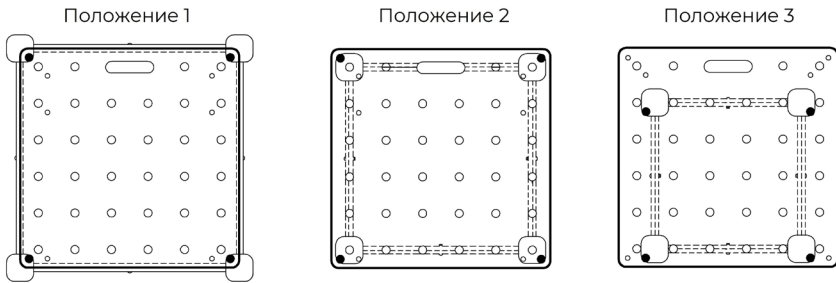
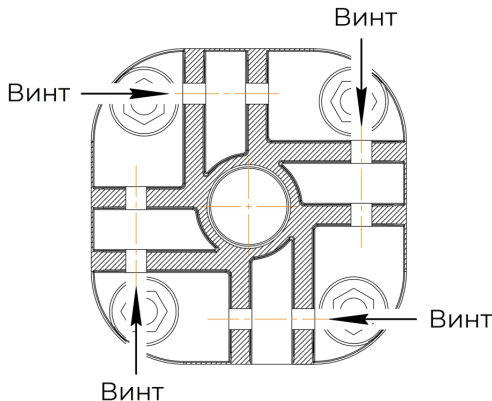


Схема расположения винтов (черными точками):



Максимальную нагрузку в 300 кг стол может выдержать только в Положении 1 (полностью разложенный)

## ОРИЕНТАЦИЯ МЕТИЗОВ В УГЛОВЫХ ОПОРАХ

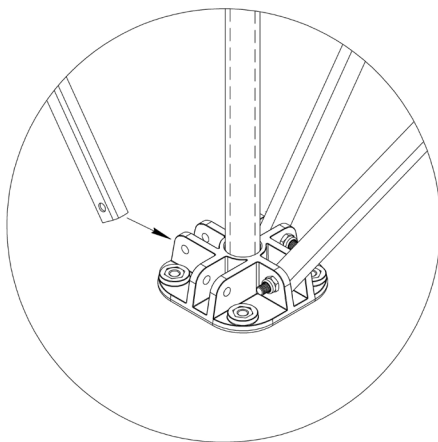
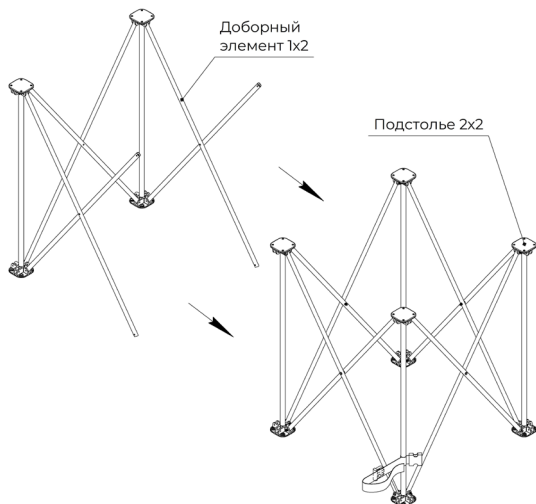


Установите винты в соответствии с рисунком. С другой стороны на винт накрутите гайку M5.

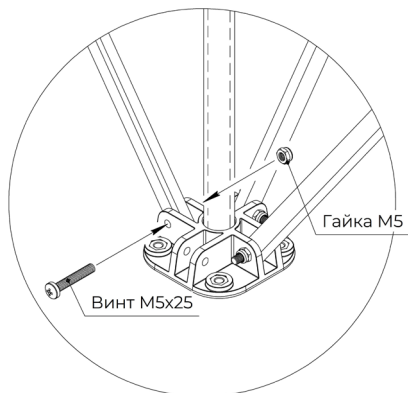
## ПРИСОЕДИНЕНИЕ «ДОБОРНОГО ЭЛЕМЕНТА 1x2»

К «подстолю 2x2» можно присоединить «доборный элемент 1x2», что даст возможность удлинить стол и установить вторую столешницу. Такой стол будет называться «Стол 2x3» по числу опор на каждой из его сторон.

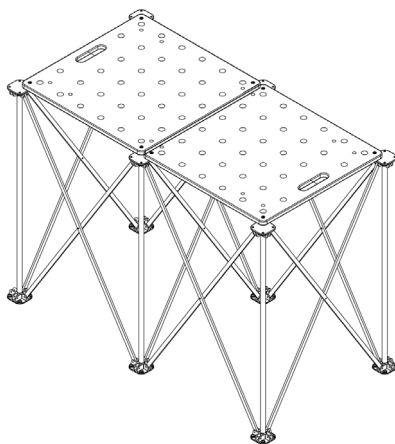
1. Присоедините «доборный элемент 1x2» к любой удобной стороне «подстоля 2x2»: вставьте кончики алюминиевых труб доборного элемента 1x2 в выемки опор подстоля 2x2. Совместите отверстия трубок и опор.



2. Установить метизы во все четыре опоры. Винты с гайками затянуть плотно, затем немного ослабить, чтобы складывание-раскладывание стола не было затруднительным.



3. Теперь можно установить на получившийся каркас две столешницы (см. «Монтаж столешницы»).

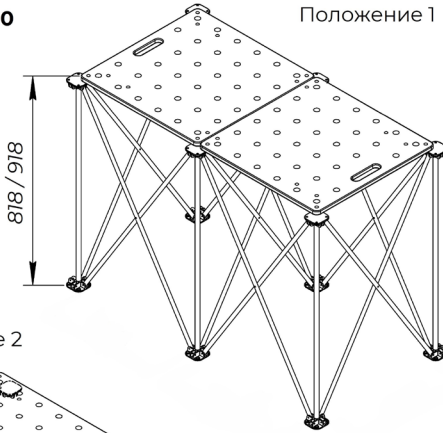


! При необходимости в более длинных столах с той же шириной, к «столу 2x3» можно добавлять дополнительные «доборные элементы 1x2» со столешницами, получая столы 2x4, 2x5, 2x6 и т.д.

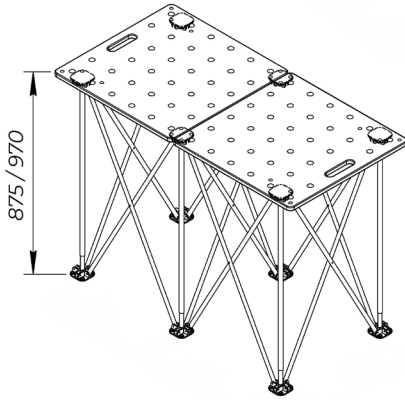
# РАБОЧИЕ ПОЛОЖЕНИЯ «СТОЛА 2x3»

Стол 80 / 90

Положение 1



Положение 2



Положение 3

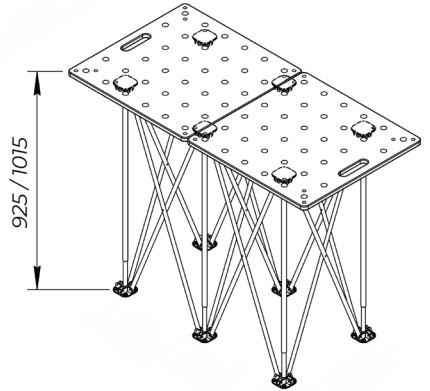
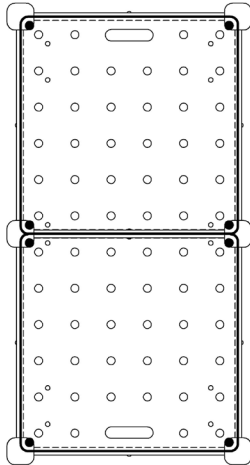
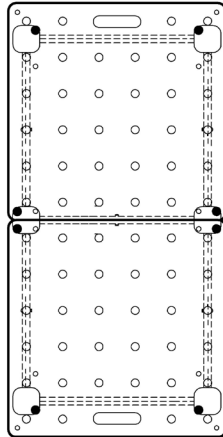


Схема расположения винтов (черными точками):

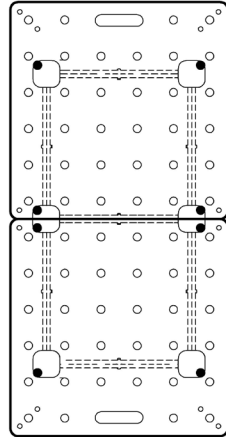
Положение 1



Положение 2



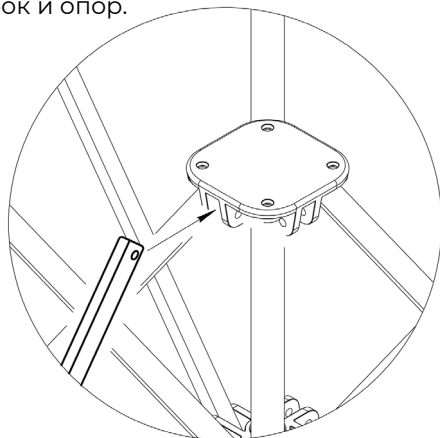
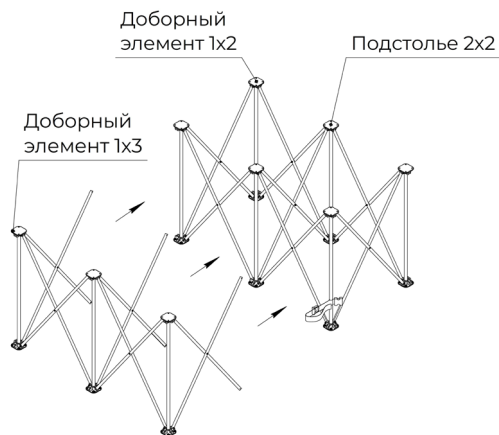
Положение 3



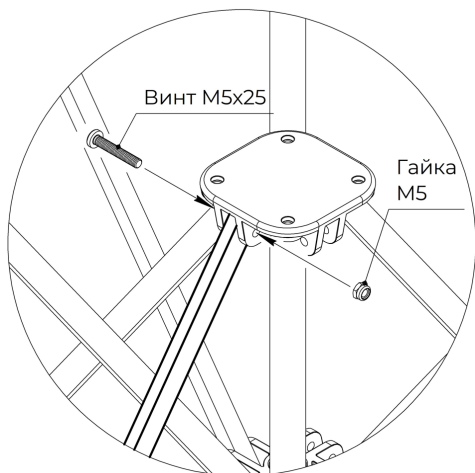
## ПРИСОЕДИНЕНИЕ «ДОБОРНОГО ЭЛЕМЕНТА 1x3»

К «столу 2x3» можно присоединить «подстолье 1x3» и установить две дополнительные столешницы, тем самым увеличив ширину стола и получив «стол 3x3».

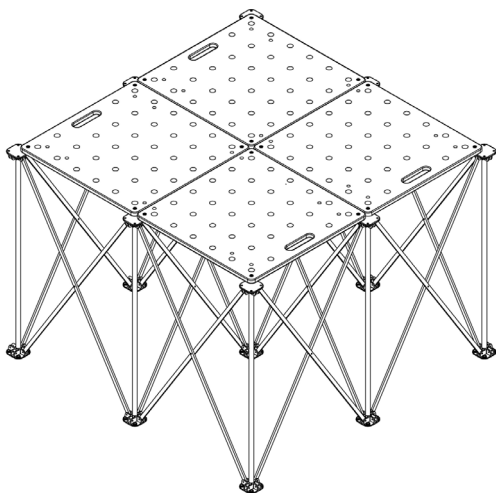
1. Присоедините «доборный элемент 1x3» к любой удобной стороне «стола 2x3»: вставьте кончики алюминиевых труб доборного элемента 1x3 в выемки опор подстолья 2x2. Совместите отверстия трубок и опор.



2. Установить метизы во все шесть опор. Винты с гайками затянуть плотно, затем немного ослабить, чтобы складывание-раскладывание стола не было затруднительным.



3. Теперь можно установить на получившийся каркас четыре столешницы (см. «Монтаж столешницы»).



! При необходимости в более длинных столах с той же шириной, к «столу 3x3» можно добавлять дополнительные «доборные элементы 1x3» со столешницами, получая столы 3x4, 3x5, 3x6 и т.д.

ООО «НПП «Лосев»

Юридический адрес: 121205, г. Москва, вн. тер. г.  
муниципальный округ Можайский, Территория  
Сколково инновационного фонда, Б-р Большой,  
д. 42, стр. 1, этаж 4, помещ./раб. место №139/№10

Фактический адрес: 656043, Алтайский край,  
г. Барнаул, ул. Никитина, 113

Почта: [info@lossew.com](mailto:info@lossew.com)

Сайт: [q4tools.com](http://q4tools.com)

т. 8 (495) 432-20-72  
(звонок по России бесплатно)

Контакты сервисного центра Lossew:

+79635717400

[service@lossew.com](mailto:service@lossew.com)