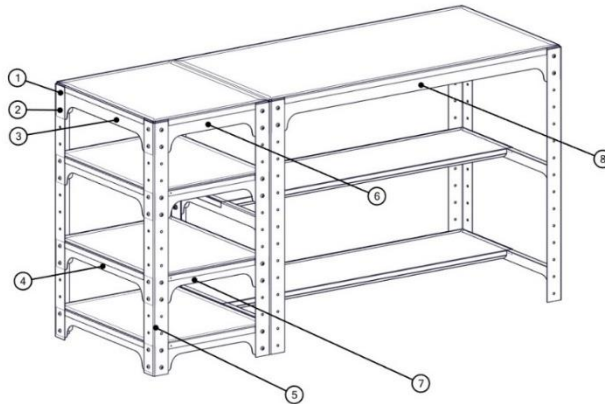


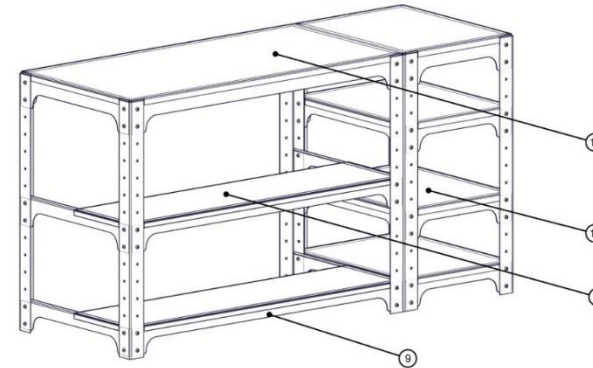
Стол с боковыми полками серии КИТ

Руководство по сборке

1.



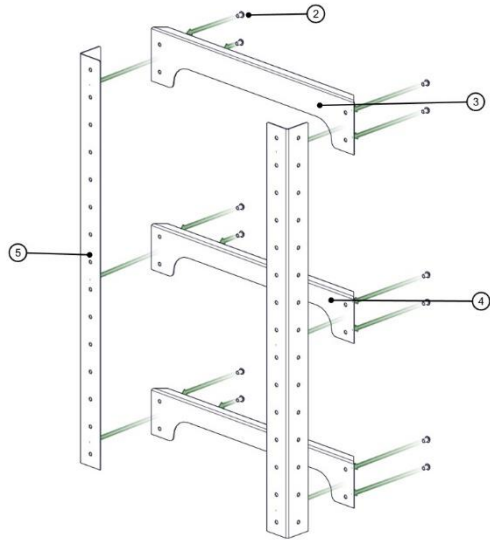
2.



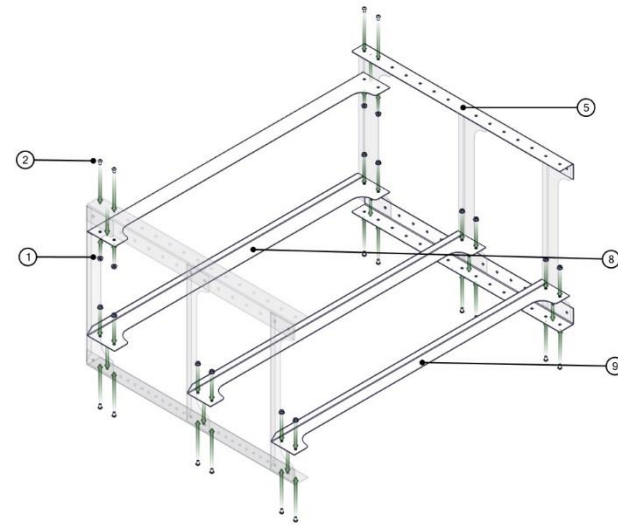
Позиция	Наименование	Количество
1	Гайка	96 (102*)
2	Болт	96 (102*)
3	Траверса короткая верхняя	4
4	Траверса короткая нижняя	10
5	Стойка угловая	8 (6*)
5*	Стойка угловая длинная	2*
6	Траверса боковых полок верхняя	2
7	Траверса боковых полок нижняя	6
8	Траверса длинная верхняя	2
9	Траверса длинная нижняя	2
10	Полка	2
11	Полка боковая	3
12	Полка-столешница	1
13*	Перфопанель	1

*-Детали для комплектации с перфопанелью.

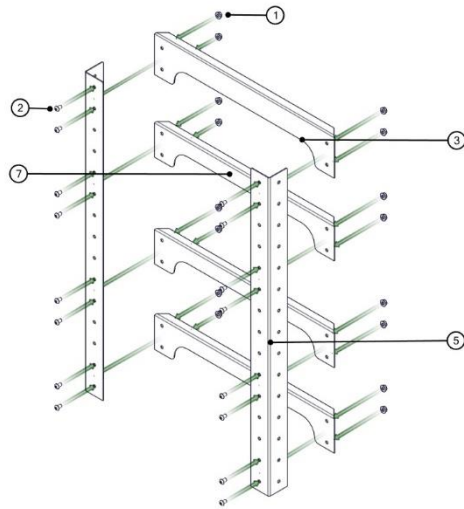
3.



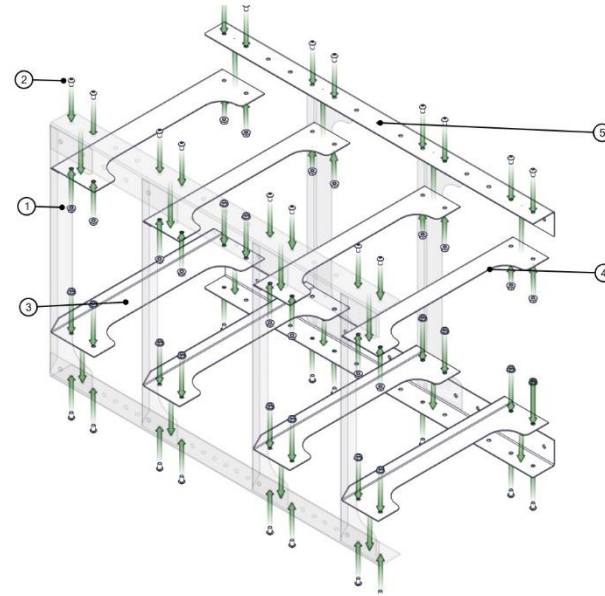
4.



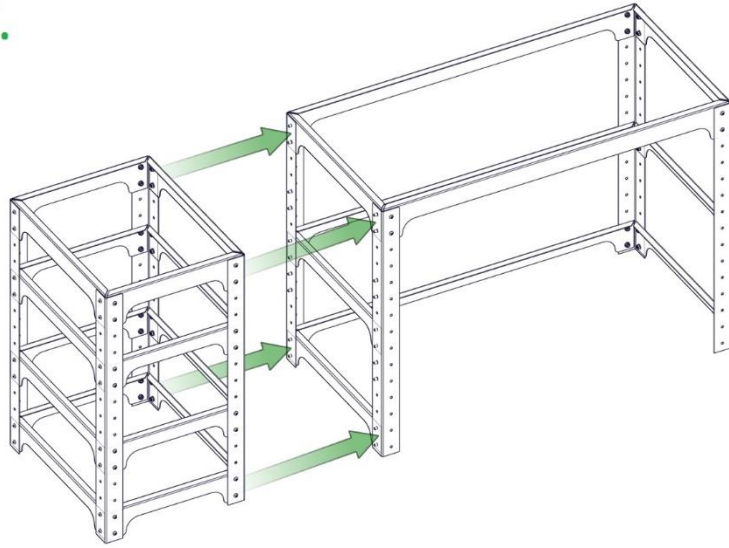
5.



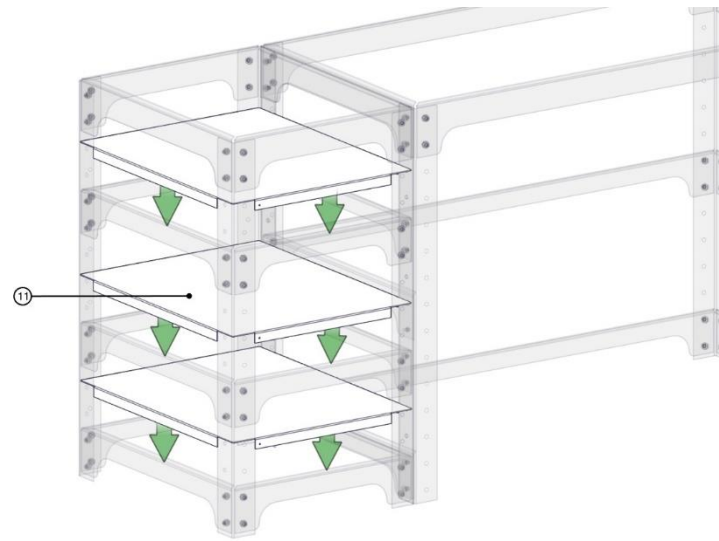
6.



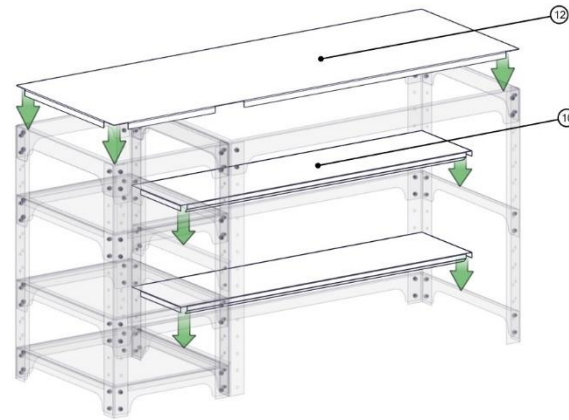
7.



8.



9.



*-ВАРИАНТ КОМПЛЕКТАЦИИ С ПЕРФОПАНЕЛЬЮ

10.

