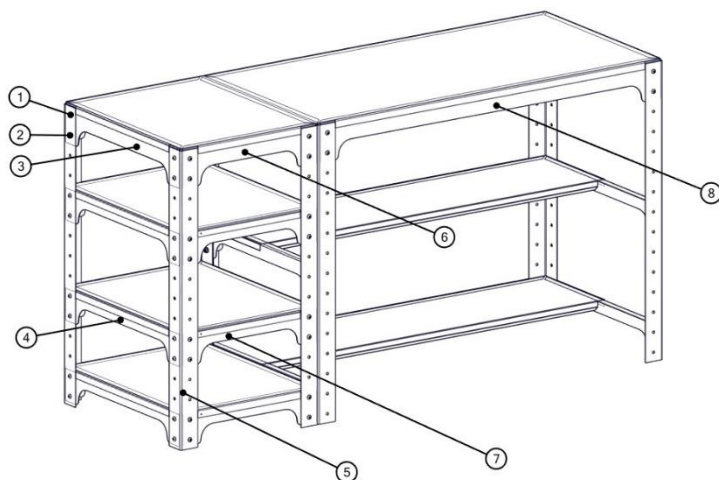


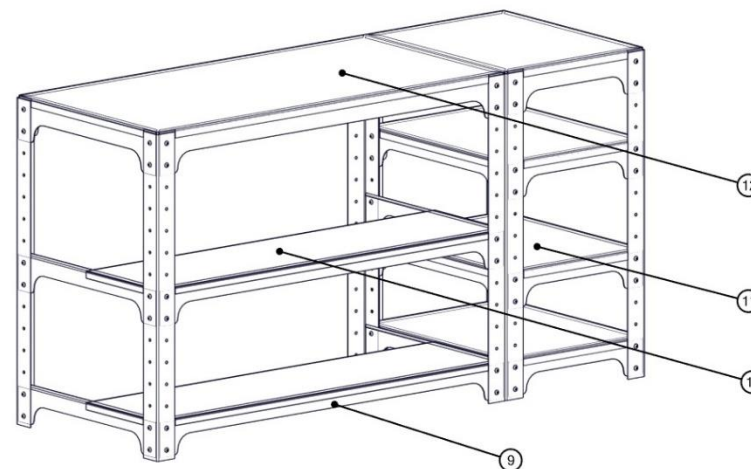
Стол с боковыми полками серии КИТ

Руководство по сборке

1.

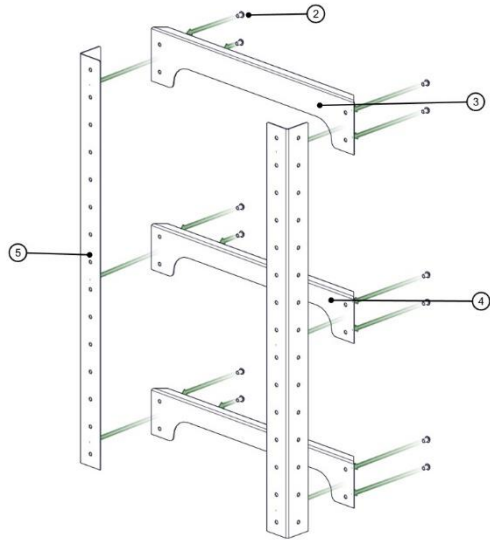


2.

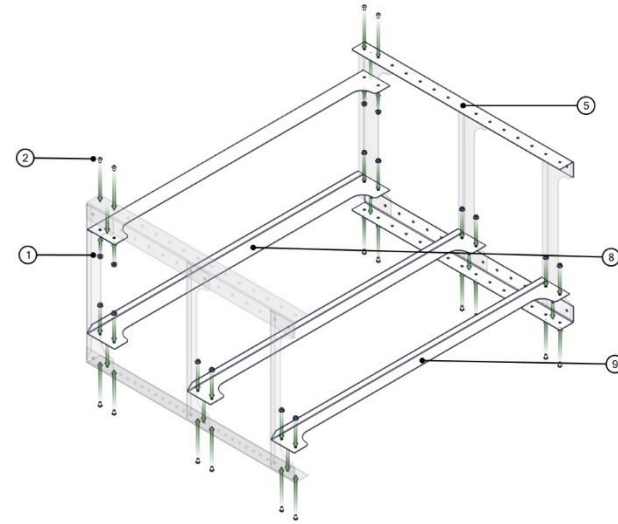


Позиция	Наименование	Количество
1	Гайка	96
2	Болт	96
3	Траверса короткая верхняя	4
4	Траверса короткая нижняя	10
5	Стойка угловая	8
6	Траверса полок верхняя	2
7	Траверса полок нижняя	6
8	Траверса длинная верхняя	2
9	Траверса длинная нижняя	2
10	Полка	2
11	Полка боковая	3
12	Полка-столешница	1

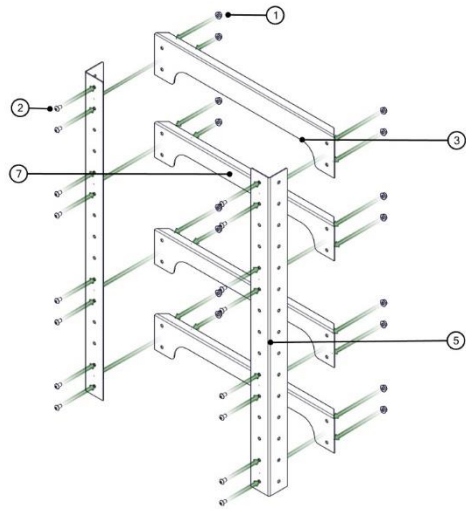
3.



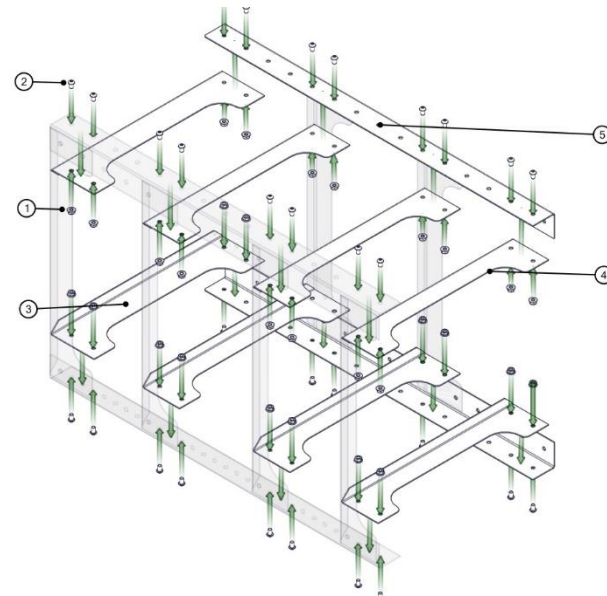
4.



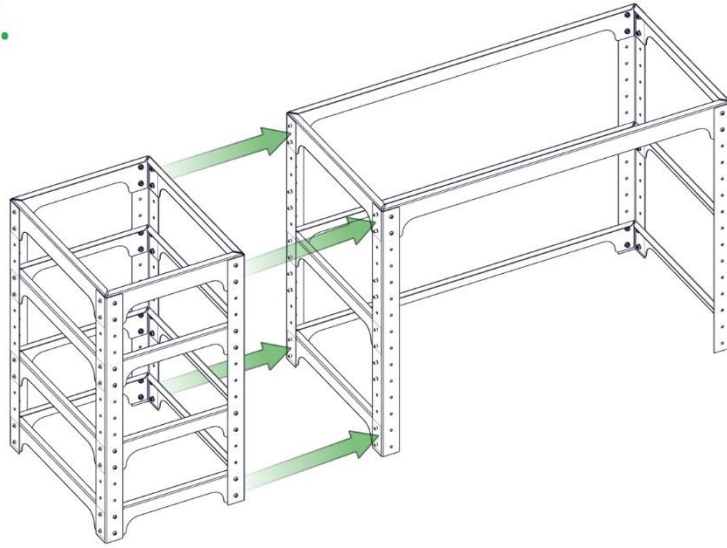
5.



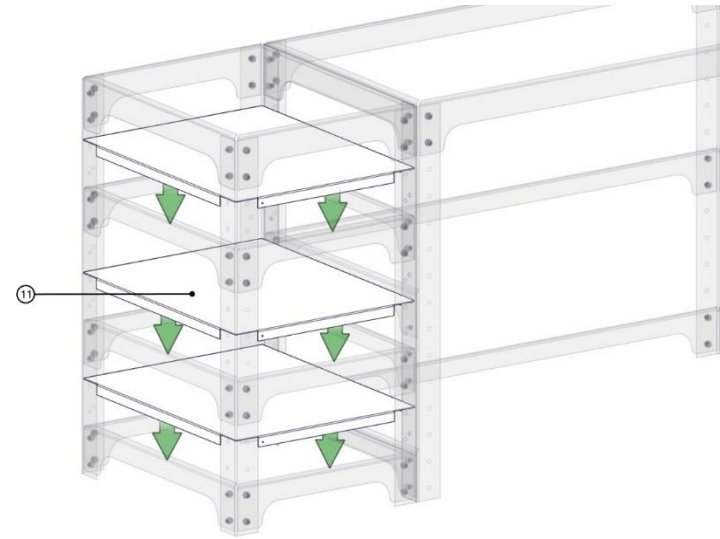
6.



7.



8.



9.

