



**ТЕХНИЧЕСКИЙ ПАСПОРТ
ИЗДЕЛИЯ:**

**ЗАТВОР ПОВОРОТНЫЙ
ДИСКОВЫЙ ДЛЯ СИСТЕМЫ
ПОЖАРОТУШЕНИЯ**

Предприятие – изготовитель: Chengde Rui Mai Trading Co., Ltd.
Адрес: ROOM 311, UNIT 5, 1-1# BUILDING, ZHONGXING ROAD,
SHUANGQIAO DISTRICT CHENGDE CITY, HEBEI CHINA, Китай
Продавец: ООО «Сантехкомплект»
Адрес: 142701, Московская область, г. Видное, Белокаменное ш., 1

1. НАЗНАЧЕНИЕ И ОБЛАСТЬ ПРИМЕНЕНИЯ

1.1. Затворы поворотные дисковые с датчиками положения применяются в качестве запорно-регулирующих устройств установках водяного и пенного пожаротушения.

2. ТЕХНИЧЕСКИЕ ДАННЫЕ

2.1. Технические характеристики:

Номинальный диаметр: DN 50, 65, 80, 100, 150, 200, 250, 300

Рабочее давление: 1,0/1,6 Мпа

Рабочая среда: вода, пенные растворы для систем пожаротушения

Температура рабочей среды: от -20°C до +130°C

Тип присоединения: межфланцевое, с присоединительными размерами по ГОСТ 33259-2015

Класс герметичности по ГОСТ 9544-2015: А

Климатическое исполнение по ГОСТ 15150-69: ХЛ1, ХЛ5, ХЛ3.1

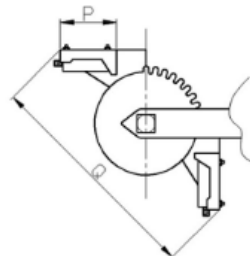
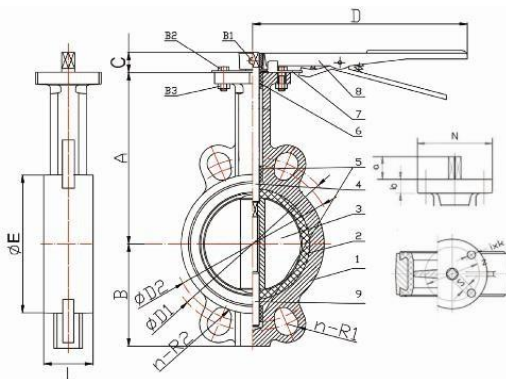
Цвет корпусных деталей: красный (RAL3000)

Управление приводом: ручка, редуктор, электропривод.

№	Наименование	Материал
1	Корпус	ВЧШГ(GGG50)
2	Уплотнительная манжета	EPDM
3	Запорный диск	Нерж. сталь (SS316)/GGG50
4	Верхний шток	Нерж. сталь (SS420)
5	Втулка	PTFE
6	Уплотнительное кольцо	NBR
7	Зубчатый диск	Угл. сталь
8	Рукоятка	Угл. сталь/ GGG50 (Ду32)
9	Редуктор	ВЧШГ (GGG50)
10	Электропривод	Алюминий
11	Нижний шток	Нерж. сталь (SS410)
12	Болт	Нерж. сталь (SS304)
13	Гайка	Нерж. сталь (SS304)

ЗАТВОР ПОВОРОТНЫЙ С РУКОЯТКОЙ И КОНЦЕВЫМИ ВЫКЛЮЧАТЕЛЯМИ

Условное обозначение по ГОСТ 51052-2002: 3т – 100 – 1.0/1.6 – Р – У – М – ХЛ1 – 1 – FBV



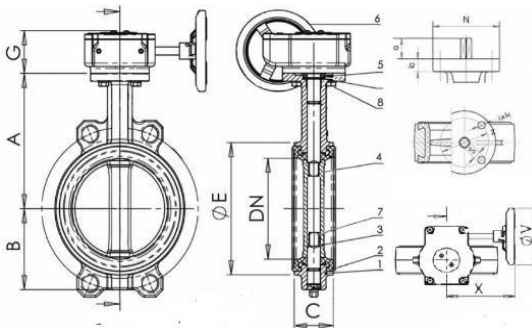
Основные габаритные и присоединительные размеры в мм.

DN	PN	A	B	C	D	øE	L	øD1	øD2	n/R1	n/R2	ISO 5210	□S	a	N	øZ	i×øk
50	1.0/1.6	141	65	32	215	99	43	126	115	4/10	4/8	F05	9	30	70	50	4x8
65	1.0/1.6	151	72	32	215	109	45,5	148	132	4/10	4/9	F05	9	30	70	50	4x8
80	1.0/1.6	159	86	32	215	127	45,5	163	145	4/10	4/9	F05	9	30	70	50	4x8
100	1.0/1.6	177	104	32	250	156	51,5	192	175	4/10,5	4/10,5	F05	11	30	90	70	4x10
150	1.0/1.6	213	134	32	250	207	55,5	252	228	4/12,5	4/10	F07	14	30	90	70	4x10
200	1.0/1.6	236	160	45	370	269	60	310	290	4/13	4/11,5	F10	17	42	125	102	4x12
250	1.0/1.6	271	195	45	370	310	68	355	350	4/15	4/12	F10	22	42	125	102	4x12
300	1.0/1.6	307	234	45	450	365	78	410	400	4/14	4/12,5	F10	22	42	125	102	4x12

DN	Q, mm	Y, mm	P, mm
50-80	240	39	71
100-150	240	40	71
200	265	40.5	71
250-300	265	41	71

ЗАТВОР ПОВОРОТНЫЙ С РЕДУКТОРОМ И КОНЦЕВЫМИ ВЫКЛЮЧАТЕЛЯМИ

Условное обозначение по ГОСТ 51052-2002: 3т – 100 – 1.0/1.6 – Р – У – М – ХЛ1 – 1 – FBV

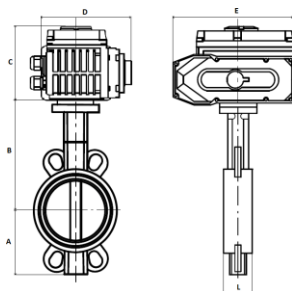


Основные габаритные и присоединительные размеры затворов в мм

Ду	Рy, бар	ISO 5210	A	B	C	G	øE	X	øV	øZ	øN	i×øk	□S	a	Крутящий момент, Нм	Предельный крутящий момент, Нм
150	16	F07	213	134	55,5	58	203	120	158	70	90	4x10	14	30	81	105
200	16	F10	238	160	59,5	78	263	168	267	102	125	4x12	17	42	150	195
250	10/16	F10	271	195	63	78	315	168	267	102	125	4x12	22	42	250	325
300	10/16	F10	307	234	74	77	370	178	267	102	125	4x12	22	42	377	490

ЗАТВОР ПОВОРОТНЫЙ С ЭЛЕКТРОПРИВОДОМ

Условное обозначение по ГОСТ 51052-2002: 3т – 100 – 1.0/1.6 – Э – У – М – ХЛ1 – 1 – FBV

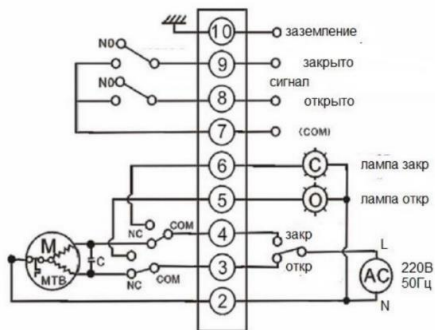


DN	A, mm	B, mm	C, mm	D, mm	E, mm	L, mm	Кр. момент, Нм		Модель эл. привода
							на штоке затвора	на эл. приводе	
50	65	141	122	138	142	43	20	30	Q030
65	72	151	128	145	155	45,5	23	50	Q050
80	86	159	128	145	155	45,5	25	50	Q050
100	104	177	122	138	160	51,5	40	70	Q070
150	134	213	128	150	200	55,5	105	170	Q170
200	160	236	156	166	235	60	195	250	Q250
250	195	271	156	166	235	68	325	600	Q600
300	234	307	156	166	235	78	490	600	Q600

Основные параметры четвертьоборотных электроприводов

Модель эл. привода	Q030	Q050	Q070	Q120	Q170	Q250	Q600
Напряжение, В	220	220	220	220	220	220	220
Мощность, Вт	8	8	12	25	35	60	100
Ток, А	0,20	0,20	0,22	0,30	0,38	0,52	0,75
Крутящий момент, Нхм	30	50	70	120	170	250	600
Степень защиты корпуса	IP67	IP67	IP67	IP67	IP67	IP67	IP67
Тип ISO фланца	F05/07	F05/07	F05/07	F05/07	F05/07	F07/10	F07/10
Размеры штока затвора, мм	9×9	9×9	11×11	14×14	14×14	17×17	22×22
Высота соединительного выступа, мм	25	25	30	30	30	42	42
Вес электропривода, кг	2.55	3.35	4.5	4.65	4.65	8.2	8.7

Электрическая схема подключения электропривода BENARMO серии Q к сети 220В



Время работы электропривода в секундах с положения открыто до положения закрыто:

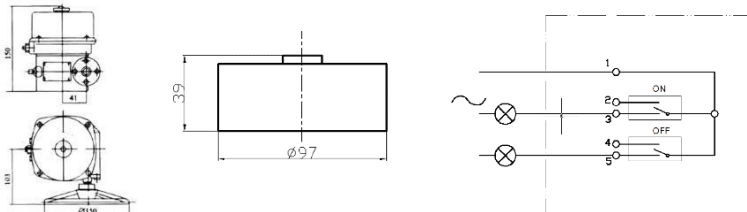
DN	Время в сек.
50	не более 26
65	не более 32
80	не более 39
100	не более 39
150	не более 55
200	не более 60
250	не более 75
300	не более 90

Потребляемая мощность электропривода в процессе работы:

DN	кВт
50	Не более 0,25
65	Не более 0,25
80	Не более 0,25
100	Не более 0,25
150	Не более 0,37
200	Не более 0,5
250	Не более 0,5
300	Не более 0,5

3. УСТРОЙСТВО И ПРИНЦИП РАБОТЫ ИЗДЕЛИЯ

- 3.1. Полное закрытие затвора происходит при повороте рукоятки по часовой стрелке на угол 90° либо при вращении штурвала редуктора также по часовой стрелке. При этом диск совершает вместе со штоком вращательное движение до его полного соприкосновения с резиновой манжетой.
- 3.2. Каждый затвор для системы пожаротушения оснащен модулем с датчиками «ВКЛ» и «ВЫКЛ» положения затвора типа XDF-15 (см. рис ниже), представляющего собой круглый коробок, внутри которого находятся микропереключатели, кулачки, клеммная пластина и другие детали.



3.3. Установка и подключение модуля XDF-15:

- 1) установить модуль на затвор, скрепив болтами фланец модуля с верхним фланцем затвора;
 - 2) открыть крышку модуля и и соединить кабель 220В к соответствующим клеммам (см. электрическую схему выше), после чего закрепить кабель;
 - 3) повернуть нижний кулачок «ВЫКЛ» по часовой стрелке, чтобы кулачок плотно прилегал к микропереключателю, когда датчик полностью находится в положении «ВЫКЛ». В это время можно услышать звук щелчка. Затем плотно закрутить болты на кулачке.
 - 4) повернуть указанный выше кулачок против часовой стрелки, когда датчик полностью находится в положении «ВКЛ», после чего отрегулировать кулачок «ВКЛ» таким же образом, как в п. 3)
 - 5) закрыть крышку коробки электроприбора. Затем удерживая указатель на индикаторе в положении «0». Зафиксировать его закрутив болты.
- 3.4. Электропривод для затворов подбирается по предельному крутящему моменту из таблицы выше.

4. УКАЗАНИЕ МЕР БЕЗОПАСНОСТИ

- 4.1. К монтажу, эксплуатации и обслуживанию поворотных дисковых затворов допускается персонал, изучивший устройство затворов, правила техники безопасности и требования настоящей инструкции.
- 4.2. На месте установки затвора должны быть предусмотрены проходы, достаточные для безопасного монтажа и обслуживания.
- 4.3. Для обеспечения безопасности категорически запрещается производить работы по устранению дефектов при наличии давления рабочей среды в трубопроводе.
- 4.4. При производстве всех видов работ, должны быть предусмотрены меры, исключающие случайную подачу среды в трубопровод. В местах управления подачей среды должна быть вывешена табличка с надписью: «Не включать – работают люди».
- 4.5. Обслуживание затворов, установленных в подземных колодцах или камерах, в которых возможно скопление вредных или взрывоопасных газов, производить согласно правил технической эксплуатации и технике безопасности организации, эксплуатирующей данные колодцы и камеры.

5. МОНТАЖ

- 5.1. Затворы поворотные дисковые могут устанавливаться на трубопроводе в любом положении.
- 5.2. При монтаже затвора запорный диск должен находиться в полуоткрытом состоянии. Монтаж затвора в закрытом положении может вызвать блокировку диска из-за деформации манжеты.
- 5.3. Установка дополнительных прокладок между затвором и ответными фланцами запрещена.
- 5.4. Монтаж затвора на фланцы несоответствующего размера запрещен.
- 5.5. Перед установкой затвора ответные фланцы должны быть тщательно очищены от грязи, песка, окалины и др.
- 5.6. Затяжку болтовых соединений производить равномерно с усилием, исключая чрезмерное сжатие и перекос соединения до контакта металлического корпуса к зеркалу фланца.
- 5.7. Устанавливаемый затвор необходимо подвергнуть осмотру, проверить состояние запорного диска и манжеты. Проверку работоспособности затвора производить путем трехкратного открытия и закрытия.
- 5.8. Затвор не должен испытывать нагрузок от трубопровода (изгиб, сжатие, растяжение, кручение, перекосы, вибрации, отсутствие соосности патрубков, неравномерность затяжки крепежа).
- 5.9. При гидравлическом испытании трубопровода на прочность и герметичность, затворы должны находиться в полностью открытом состоянии.

6. ЭКСПЛУАТАЦИЯ И ТЕХНИЧЕСКОЕ ОБСЛУЖИВАНИЕ

- 6.1. Затворы поворотные дисковые должны использоваться строго по назначению в соответствии с указанием в технической документации. Срок службы 30 лет.
- 6.2. Рабочая среда - вода не должна содержать твердых частиц и должна соответствовать СанПиН 2.1.1.4.1074.
- 6.3. Во время эксплуатации следует производить периодические осмотры и технические освидетельствования в сроки, установленные правилами и нормами организации эксплуатирующей трубопровод.
- 6.4. При техническом обслуживании необходимо соблюдать меры безопасности, указанные в разделе 4 настоящего документа.
- 6.5. При осмотрах проверить: общее состояние затвора, состояние крепежных соединений, герметичность уплотнений штока.
- 6.6. При техническом освидетельствовании, а также после ремонта, затворы подвергаются внутреннему осмотру и гидравлическому испытанию.
- 6.7. Все обнаруженные неисправности должны быть устранены.

7. УСЛОВИЯ ХРАНЕНИЯ И ТРАНСПОРТИРОВКИ

- 7.1. Затворы могут транспортироваться любым видом транспорта. При этом установка затворов на транспортные средства должна исключать возможность механических повреждений, внутренние поверхности должны быть защищены от загрязнения.
- 7.2. При транспортировке и хранении затвор должен быть в положении неполного закрытия, т.е. запорный диск должен неплотно соприкасаться с поверхностью манжеты - без деформации резины
- 7.3. При погрузке и разгрузке строповку затворов следует производить за корпус.

8. УТИЛИЗАЦИЯ

- 8.1. Утилизация изделия (переплавка, захоронение, перепродажа) производится в порядке, установленном Законами РФ от 04 мая 1999 г. № 96ФЗ «Об охране атмосферного воздуха» (в редакции от 01.01.2015), от 24 июня 1998 г. № 89-ФЗ (в редакции от 01.02.2015г) «Об отходах производства и потребления», от 10 января 2002 № 7-ФЗ «Об охране окружающей среды» (в редакции от 01.01.2015), а также другими российскими и региональными нормами, актами, правилами, распоряжениями и пр., принятыми во исполнение указанных законов.

9. ГАРАНТИЙНЫЕ ОБЯЗАТЕЛЬСТВА

- 9.1. Изготовитель гарантирует соответствие товара настоящему паспорту при соблюдении Потребителем условий эксплуатации, транспортировки и хранения. Гарантийный срок на затворы 5 лет или 1 500 циклов открытия-закрытия. Гарантийный срок на редуктор и электропривод - 1 год. Гарантийные обязательства распространяются на все дефекты, возникшие по вине завода-изготовителя.
- 9.2. Гарантия не распространяется на дефекты, возникшие в случаях:
 - нарушения паспортных режимов хранения, монтажа, испытания, эксплуатации и обслуживания изделия;
 - наличия следов воздействия веществ, агрессивных к материалам изделия;
 - наличия повреждений, вызванных пожаром, стихией, форс-мажорными обстоятельствами;
 - повреждений, вызванных неправильными действиями потребителя;
 - наличия механических повреждений или следов вмешательства в конструкцию изделия.

ГАРАНТИЙНЫЙ ТАЛОН

ГАРАНТИЙНЫЙ СРОК -

1 ГОД СО ДНЯ ОТГРУЗКИ ПОТРЕБИТЕЛЮ

КОЛИЧЕСТВО ШТ. _____

ДАТА ВЫДАЧИ ДОКУМЕНТА _____

ПОДПИСЬ _____

ШТАМП
ТОРГУЮЩЕЙ (ПОСТАВЛЯЮЩЕЙ)
ОРГАНИЗАЦИИ