



**Трап серии HL510Prblue-3124
с горизонтальным выпуском DN 40/50**

**Паспорт
и руководство по эксплуатации**



Основные сведения об изделии

Наименование: трап серии HL510Prblue-3124 с горизонтальным выпуском, для приема загрязненных стоков в системы поверхностного водосбора и внутреннего водоотведения.

Маркировка:

HL510 (⊙/Н) Prblue - 3124

(⊙/Н) – показатель отсутствия/наличия гидроизоляции на корпусе трапа:

⊙ – индекс Н отсутствует: гидроизоляция на корпусе трапа (на водоприемной чаше) – отсутствует. Для сопряжения с различными типами гидроизоляционных материалов необходимо использовать соответствующие гидроизоляционные комплекты (см. п. 5.5), которые заказываются и поставляются отдельно;

Н – к корпусу трапа (к водоприемной чаше) приварено полимербитумное полотно 500x500 мм и зафиксировано фланцем из нержавеющей стали;

Prblue – установлен сифон Primus blue;

Отдельно корпуса трапов обозначаются следующим образом:

HL510K – Корпус трапа серии HL510 в комплекте с монтажной заглушкой;

HL510KH – Корпус трапа серии HL510 с гидроизоляционным полимербитумным полотном и плоским listinoуловителем;

Пример маркировки трапа:

HL510Prblue-3124 – трап с горизонтальным выпуском DN 40/50, с надставным элементом KLICK-KLACK, с «сухим» сифоном Primus blue», с дизайн-решеткой HL3124 Nil.

HL510HPrblue-3124 – трап с горизонтальным выпуском DN 40/50, гидроизоляционным полимербитумным полотном, с надставным элементом KLICK-KLACK, с «сухим» сифоном Primus blue», с дизайн-решеткой HL3124 Nil.

1. Назначение и область применения

Трап для установки во внутренних помещениях, предназначен для отведения в канализацию сточных вод с уровня пола и гидроизоляции.

2. Общие сведения

Трап с горизонтальным выпуском DN 40/50, с корпусом из полипропилена, надставным элементом KLICK-KLACK, с полимербитумным полотном 500x500 мм или без него, с «сухим» сифоном Primus blue, с дизайн-решеткой из нержавеющей стали.

3. Комплектность поставки

В комплект входит:

3.1. Корпус трапа с горизонтальным выпуском DN 40/50 (без или с полимербитумной гидроизоляцией 500x500 мм) в комплекте с монтажной заглушкой либо плоским listinoуловителем.

3.2. Запахознающее устройство «сухой» сифон Primus blue.

3.3. Надставной элемент из ПП с подрамником из нержавеющей стали KLICK-KLACK, с круглым резиновым уплотнительным кольцом 92x4,0 мм. У надставных элементов для трапов с индексом (Н) резиновое уплотнительное кольцо отсутствует.

3.4. Дизайн-решетка из нержавеющей стали HL3124 Nil.

Инструкция по подбору гидроизоляционного комплекта.

Инструкция по монтажу.

4. Устройство и технические характеристики

Пропускная способность для трапа HL510Prblue-3124 составляет 0,5 л/с.

Максимально разрешенная нагрузка на дизайн-решетку из нержавеющей стали трапов с подрамником из нержавеющей стали KLICK-KLACK составляет 1500 кг.

Вес изделия в зависимости от наличия или отсутствия гидроизоляционного полотна варьируется в пределах от 1,21 до 2,171 кг.

Рабочая температура

от -50 до +100°C

Срок службы

не менее 50 лет

5. Монтаж

5.1. Корпус трапа устанавливается на несущую конструкцию.

5.2. При наличии гидроизоляционного «фартука» на корпусе трапа слой гидроизоляции (наплавляемый материал на битумной основе) сваривается пламенем пропановой горелки или горячим воздухом с гидроизоляционным «фартуком» корпуса трапа с перехлестом 100÷150 мм.

5.3. Высота надставного элемента регулируется от 10 до 80 мм (подрезается по высоте стяжки). При необходимости увеличить высоту – применяются удлинители HL340N и HL85N.

5.4. Если трап монтируется в разрыв гидроизоляции, то резиновое уплотнительное кольцо на надставной элемент не ставится. Отсутствие кольца даёт возможность воде, попавшей на гидроизоляцию, беспрепятственно уйти в канализацию через специальные вертикальные каналы в надставном элементе и корпусе трапа.

5.5. В зависимости от типа гидроизоляции используются следующие гидроизоляционные комплекты:

Рулонная гидроизоляция				Наливная (обмазочная)
EPDM	ПВХ	ПП	Битумная	
HL83	HL83.P	HL83.PP	HL83.H	HL83.M
HL83.0				

Более подробная информация приведена в каталоге HL

Примечание – без соответствующего гидроизоляционного комплекта невозможно качественно и надежно соединить пароизоляционный / гидроизоляционный слой с корпусом трапа.

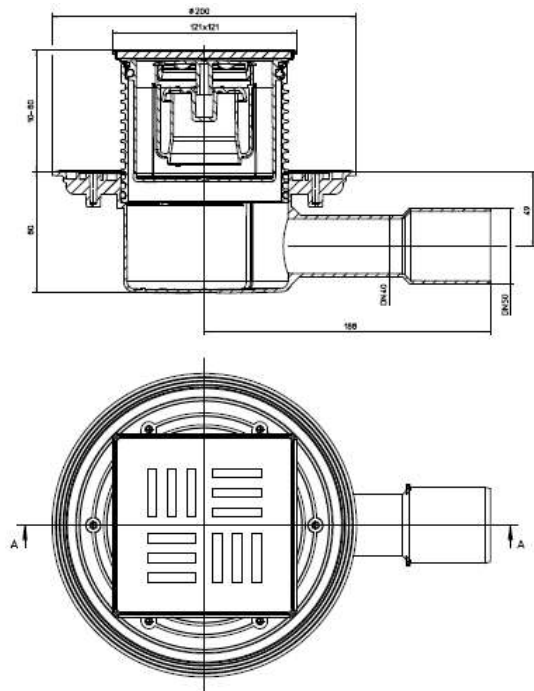


Рис. 1. Трап HL510Prblue-3124.

5.6. Выпускной патрубок трапа серии HL510Prblue-3124 предназначен для соединения с канализационной раструбной трубой из ПВХ или ПП (REHAU, WAVIN и т.д.). Если для канализации применяются стальная или чугунная безраструбная труба типа SML, необходимо использовать переходник с ПП/ПВХ на чугун/сталь, например, серии HL9.

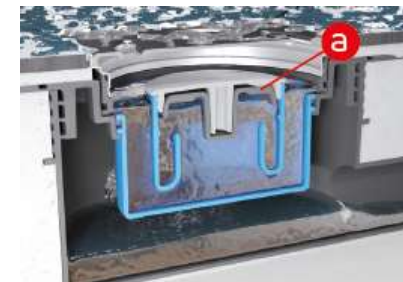
5.7. До завершения монтажных работ, для исключения попадания посторонних предметов в систему канализации, в корпус трапа устанавливается монтажная заглушка либо плоский листовойловитель (идёт в комплекте). После установки надставного элемента, который подрезается до необходимой высоты, она удаляется.

В надставной элемент также может устанавливаться монтажная заглушка для предотвращения его повреждения или деформации. После завершения монтажных работ в надставной элемент устанавливается сифон или «сухой» сифон Primus blue, а затем дизайн-решетка. Монтажные заглушки подлежат утилизации.

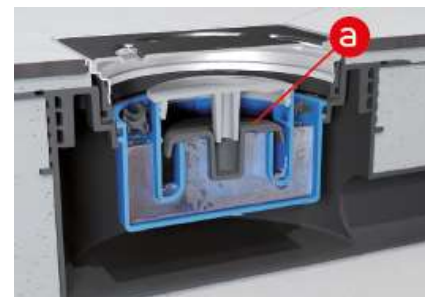
5.8. При необходимости создания двух и более слоев пароизоляции/гидроизоляции, отвода воды с нескольких уровней, необходимо использовать дополнительные элементы: HL85N(H); HL340N; HL180 и т.д. Это позволит решить проблему отвода воды с поверхности любой конструкции вне зависимости от её состава.



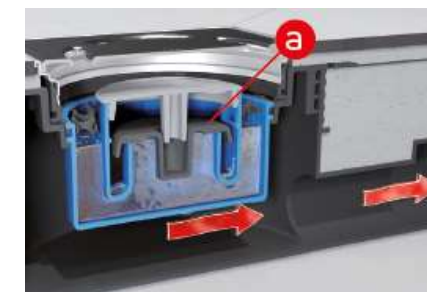
Когда вода стекает в корпус трапа, тарелка клапана (а) поднимается вместе с уровнем воды.



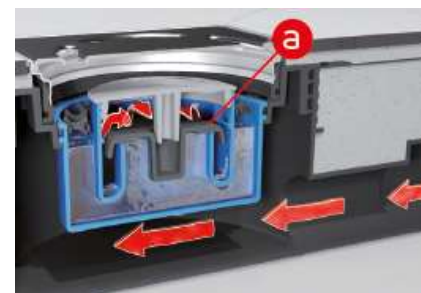
При открытой тарелке клапана (а) вода беспрепятственно вытекает в систему канализации.



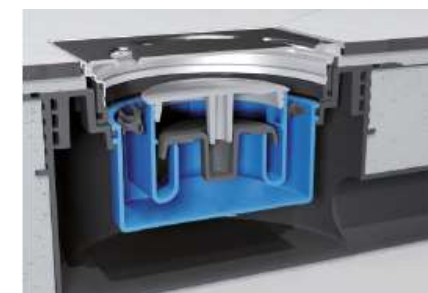
Когда слив воды прекращается, то тарелка клапана (а) опускается на корпус клапана и не пропускает запахи из канализации.



При возникновении разрежения в канализационных трубопроводах, тарелка клапана (а) под собственным весом прижимается к корпусу и препятствует высасыванию воды из сифона.



При возникновении избыточного давления в отводящем трубопроводе тарелка клапана (а) прижимается к корпусу и не пропускает запахи из канализации. Дополнительное преимущество: Primus blue защищает от обратного потока воды (подтопления).



В пересохшем состоянии, например в следствие длительного отсутствия слива воды или при установке в тёплых полах (с подогревом), Primus blue обеспечивает защиту от запахов из канализации со 100% надёжностью.

Рис. 2. Схема работы сифона «Primus blue».

6. Качество продукции

Трап соответствует требованиям ГОСТ 23289-2016 (сертификат соответствия РОСС RU.32748.04ЭП30.ОС16.00073), а также соответствует Единым санитарно-эпидемиологическим и гигиеническим требованиям к товарам, подлежащим санитарно-эпидемиологическому надзору (контролю) утв. Решением Комиссии таможенного союза №299 от 28.05.2010 (глава II, раздел 3) (экспертное заключение №003718 от 26.10.2020 г.).

7. Эксплуатация и техническое обслуживание

Не допускаются удары и другие воздействия, приводящие к механическим или термическим повреждениям корпуса трапа и надставного элемента.

Трап не требует специального технического обслуживания. Службе эксплуатации необходимо следить за чистотой водоприёмных решеток трапов.

8. Упаковка, транспортировка и хранение

8.1. Трап упакован в картонную коробку 155x225x295 мм.

Трапы с индексом (**H**) упакованы в картонную коробку 145x260x435 мм.

8.2. Трапы разрешается перевозить крытыми транспортными средствами любого вида согласно правилам перевозки грузов, действующими на каждом виде транспорта.

8.3. Трапы следует хранить в неотапливаемых складских помещениях в условиях, исключающих вероятность механических повреждений, или в отапливаемых складах не ближе 1 м от отопительных приборов с соблюдением мер защиты от воздействия прямых солнечных лучей.

9. Гарантия

Гарантия на изделие составляет 24 месяца со дня продажи.

10. Дата изготовления

Дата изготовления указана на этикетке упаковочной коробки трапа.

Производитель оставляет за собой право без предварительного уведомления покупателя вносить изменения в конструкцию, комплектацию или технологию изготовления изделия с целью улучшения его свойств.

Изготовитель **HL Hutterer & Lechner GmbH**

2325 Himberg, Brauhausgasse 3-5

Österreich (Austria)

Tel.: 0043/(0) 22 35/862 91-0, Fax DW 52

www.hutterer-lechner.com