



**ТЕХНИЧЕСКИЙ ПАСПОРТ ИЗДЕЛИЯ:**

**ЗАДВИЖКА ШИБЕРНАЯ ЧУГУННАЯ  
НОЖЕВАЯ МЕЖФЛАНЦЕВАЯ С  
ВЫДВИЖНЫМ ШТОКОМ С  
ПНЕВМОПРИВОДОМ**

Изготовитель: Qingdao Qingguan Valves Co., Ltd.

Адрес: Dong Shuangmiao village, Economic Development Zone of Pingdu city, Qingdao, China

<b>EAC</b>	Сертификат соответствия: ЕАЭС N RU Д-СН.РА01.В.90006/23
	Выдан Испытательной лабораторией ООО«ПОЛИТЕК Групп»(аттестат аккредитации №РА.RU.21АИ71)
	Срок действия с 20.02.2023 по 19.02.2028

## 1. НАЗНАЧЕНИЕ И ОБЛАСТЬ ПРИМЕНЕНИЯ

- 1.1. Чугунные шиберные задвижки относятся к классу запорно-перекрывающей арматуры, где запорный элемент, выполненный в виде ножа, перемещается возвратно-поступательными движениями, направленными перпендикулярно потоку рабочей среды. Задвижки не рассчитаны использование в качестве регулирующего устройства.
- 1.2. Шиберные задвижки используются в разных сферах: в очистных сооружениях, канализации, химической, горнодобывающей, металлургической, целлюлозно-бумажной, пищевой и других отраслях промышленности. Рабочая среда - сточные воды, консистенции бумажных пульп, древесные массы, суспензии, порошки и др. слабые кислоты и щелочи с показателем кислотности не выше pH 5.7-8.5 и возможностью содержания твёрдых частиц не более 4 мм.

## 2. ТЕХНИЧЕСКИЕ ДАННЫЕ

### 2.1. Основные параметры шиберных задвижек.

Типоразмер Ду, мм	50-600
Рабочее давление Ру, МПа	1,6 (Ду50-Ду150), 1,0 (Ду200-Ду600)
Температура рабочей среды, °С	От - 20°С до +80°С
Тип присоединения	Межфланцевый по EN1092-2/ГОСТ 33259 исп. «В»: Ру1,0/1,6 (Ду50-150), Ру1,0 (Ду200-600)
Тип управления	Пневмопривод
Изготовление резьбы штока задвижки	Методом накатывания
Покрытие	Антикоррозийное эпоксидное покрытие толщиной не менее 250 мкм, краска RAL 5005
Направление потока	двухстороннее
Климатическое исполнение	УХЛ 3.1 по ГОСТ 15150-69
Класс герметичности по ГОСТ 9544-2015	Герметичность класс «А» обеспечивается при эксплуатации на чистых рабочих средах, нейтральных к материалам изделия. При эксплуатации задвижки на рабочей среде с содержанием твердых, абразивных частиц и волокон, а также при эксплуатации на сыпучих средах герметичность запирающего элемента может быть ниже класс «А», и зависит от концентрации, размеров и твердости механических включений.

## 3. ГАБАРИТНЫЕ ХАРАКТЕРИСТИКИ

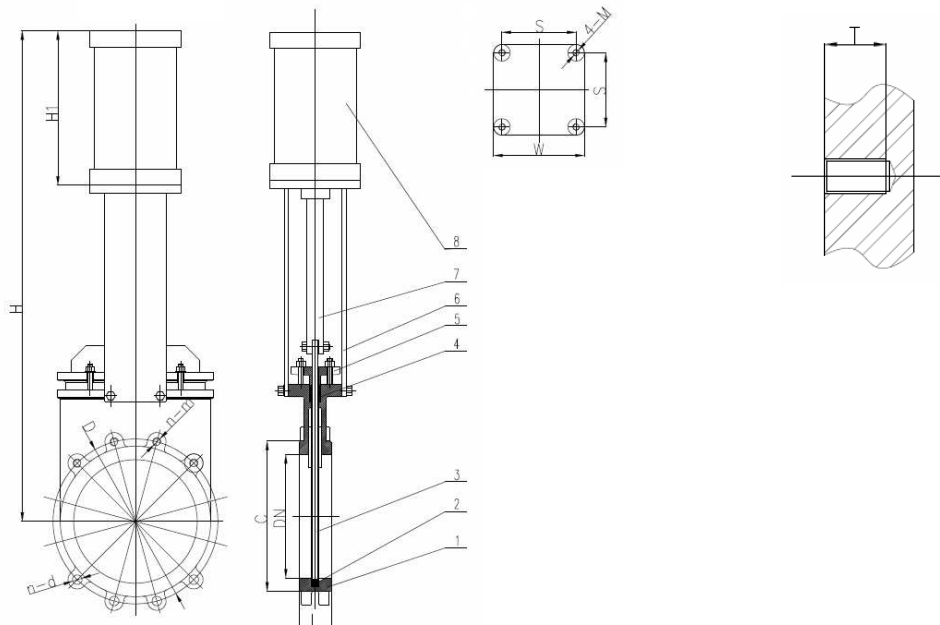


Рис. 1. Габаритные и присоединительные размеры шиберной задвижки.

Таблица 1. Спецификация материалов шиберной задвижки.

Поз	Наименование детали	Материал	Поз	Наименование детали	Материал
1	Корпус	ВЧШГ GGG40	6	Рамка	Сталь А3
2	Седловое уплотнение	NBR	7	Шток	Нерж. сталь SS420
3	Нож	Нерж. сталь SS304	8	Пневмопривод	Механизм
4	Сальниковое уплотнение	PTFE		Болты, гайки	Нерж. сталь SS304
5	Сальник	ВЧШГ GGG40			

Таблица 2. Габаритные и присоединительные размеры шиберной задвижки в мм Рис.1.

Ду	Рy, МПа	øD	øC	L	H	H1	n-m	n-ød	W×W	S×S	n-M	T
50	1,6	125	105	43	458	178	4-M16	2-19	75	56	4-M8	10
65	1,6	145	109	46	495	193	4-M16	2-19	75	56	4-M8	10
80	1,6	160	123	46	548	208	4-M16	2-19	93	70	4-M10	10
100	1,6	180	145	52	603	235	4-M16	2-19	112	84	4-M10	12
125	1,6	210	180	56	739	290	4-M16	2-19	138	110	4-M12	12
150	1,6	240	198	56	805	315	4-M20	2-23	138	110	4-M12	12
200	1,0	295	254	60	958	400	4-M20	2-23	180	140	4-M16	14
250	1,0	350	312	68	1115	450	8-M20	4-23	180	140	4-M16	14
300	1,0	400	365	78	1277	505	8-M20	8-24	220	180	4-M16	18
350	1,0	460	419	78	1460	555	12-M20	12-24	220	180	4-M16	18
400	1,0	515	472	102	1630	605	12-M24	12-28	220	180	4-M16	23
500	1,0	565	542	89	1948	718	20-M24	12-28	272	220	4-M18	32
600	1,0	620	596	127	2280	850	20-M24	12-28	272	220	4-M18	35

Пневмопривод является поршневым двустороннего действия. При подаче сжатого воздуха в одну из полостей цилиндра и соединения другой полости с атмосферой, поршень вместе со штоком перемещается, создавая толкающее (на закрытие) или тянущее (на открытие) усилие.

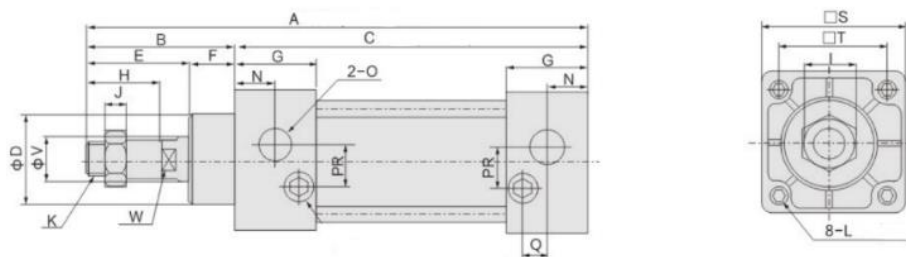


Рис. 2. Пневмопривод.

Таблица 3. Габаритные размеры пневмопривода шиберной задвижки в мм Рис.2.

ДУ	50	65	80	100	125	150	200	250	300	350	400	500	600
Проходное отверстие пнев-да, мм	63	63	80	100	125	125	160	160	200	200	250	250	320
A	153	153	183	189	248	248	311.5	311.5	335	335	368	368	431
A1	210	210	258	264	1351	1351	1443	1443	1485	1485	1538	1538	1632
B	57	57	75	75	103	103	131.5	131.5	150	150	170	170	201
C	96	96	108	114	145	145	180	180	185	185	198	198	230
D	38	38	47	47	60	60	65	65	75	75	85	85	110
E	42	42	54	54	70	70	94	94	100	100	100	100	126
F	15	15	21	21	31	31	37.5	37.5	50	50	70	70	75
G	27.5	27.5	33	33	40	40	50	50	50	50	50	50	55
H	32	32	40	40	54	54	72	72	72	72	84	84	96
I	23	23	26	26	40	40	55	55	55	55	65	65	75
J	8	8	10	10	10	10	18	18	18	18	21	21	24
K	M16x1.5	M16x1.5	M20x1.5	M20x1.5	M27x2	M27x2	M36x2	M36x2	M36x2	M36x2	M42x2	M42x2	M48x2
L	M8x1.25	M8x1.25	M10x1.5	M10x1.5	M12x1.75	M12x1.75	M16x2	M16x2	M16x2	M16x2	M20x2	M20x2	M20x2
M	9.5	9.5	11.5	11.5	15.5	15.5	17.5	17.5	17.5	17.5	25	25	28
N	13.5	13.5	16.5	16.5	16.5	16.5	25	25	25	25	31	31	31
O	G 3/8"	G 3/8"	G3/8"	G1/2"	G1/2"	G1/2"	G1/2"	G1/2"	G3/4"	G3/4"	G1"	G1"	G1"
P	7	7	10	11	-	-	-	-	-	-	18.5	18.5	35
Q	8.2	8.2	9.5	9.5	-	-	-	-	-	-	5	5	15
S	75	75	94	112	136	136	180	180	220	220	278	278	350
R	8.5	8.5	14	14	-	-	-	-	-	-	40	40	35
T	56	56	70	84	110	110	140	140	175	175	220	220	280
V	20	20	25	25	32	32	40	40	40	40	50	50	63
W	17	17	22	22	27	27	36	36	36	36	46	46	55
Z	23	23	29	29	-	-	-	-	-	-	-	-	-



Таблица 4. Мощностные характеристики пневмоприводов.

Проходное отверстие пневмопривода, мм	63		80		100		125		160		200		
Диаметр поршня, мм	20		25		25		32		40		40		
Область сжатия, см <sup>2</sup>	Толкающее усилие	Тянущее усилие	Толкающее усилие	Тянущее усилие	Толкающее усилие	Тянущее усилие	Толкающее усилие	Тянущее усилие	Толкающее усилие	Тянущее усилие	Толкающее усилие	Тянущее усилие	
Давление воздуха кгс/см <sup>2</sup>	1	31.2	28.0	50.3	45.4	78.5	73.6	422.7	114.6	201.0	188.4	314.2	301.4
	2	62.3	56.1	100.5	90.7	157.1	147.2	245.4	229.2	402.0	376.8	628.4	602.8
	3	93.5	84.1	150.8	136.1	235.6	220.9	368.1	343.8	603.0	565.2	942.6	904.2
	4	124.7	112.1	201.0	181.4	314.1	294.5	490.8	458.4	804.0	753.6	1 256.8	1 205.6
	5	155.9	140.2	251.3	226.8	392.7	368.1	613.5	573.0	1 005.0	942.0	1 571.0	1 507.0
	6	187.0	168.2	301.6	272.2	471.2	441.7	736.2	687.6	1 206.0	1 130.4	1 885.2	1 808.4
	7	218.2	196.2	351.8	317.5	549.7	515.3	858.9	802.2	1 407.0	1 318.8	2 199.4	2 109.8
	8	249.4	224.2	402.1	362.9	628.2	589.0	981.6	916.8	1 608.0	1 507.2	2 513.6	2 411.2
	9	280.5	252.3	452.3	408.2	706.8	662.6	1 104.3	1 031.4	1 809.0	1 695.6	2 827.8	2 712.6

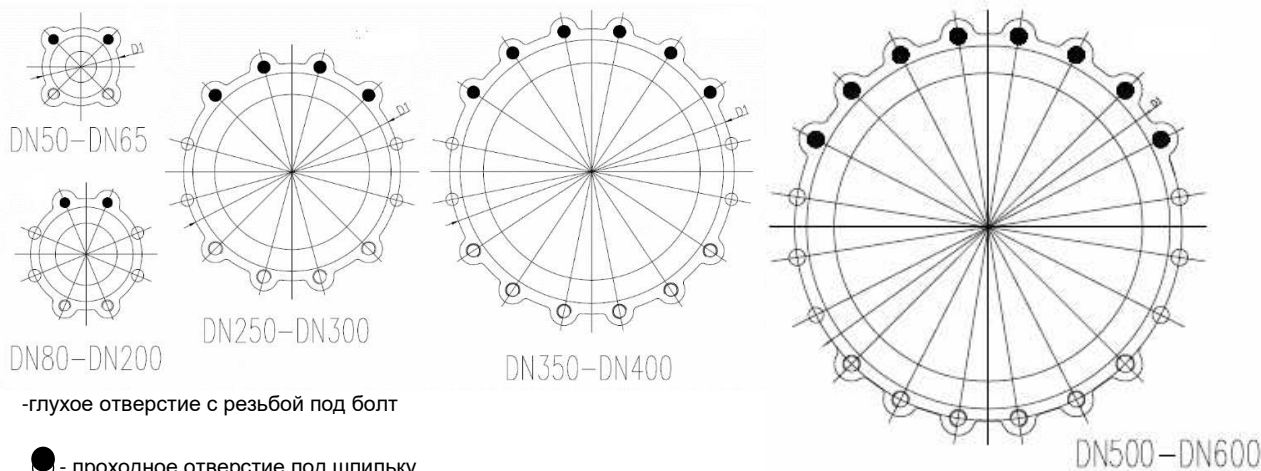


Рис. 3. Схема крепежных отверстий шиберных задвижек.

Таблица 5. Количество крепежа шиберной задвижки в мм Рис.3

Ду	øD1	●	○	⊕	n-ød	N-M	Ду	øD1	●	○	⊕	n-ød	N-M
50	125	4	2	0	2-19	4-M16	250	350	8	4	4	4-23	8-M20
65	145	4	2	0	2-19	4-M16	300	400	8	4	4	4-24	8-M20
80	160	4	2	4	2-19	4-M16	350	460	12	6	4	6-24	12-M20
100	180	4	2	4	2-19	4-M16	400	515	12	6	4	6-28	12-M24
125	210	4	2	4	2-19	4-M16	500	620	16	6	6	6-28	16-M24
150	240	4	2	4	2-23	4-M20	600	725	16	6	6	6-31	16-И27
200	295	4	2	4	2-23	4-M20							

## 4. МАРКИРОВКА

4.1. Маркировка затворов наносится на корпус изделия и содержит сведения:

- товарный знак
- номинальный диаметр DN
- материалы основных деталей
- номинальное давление PN в кгс/см<sup>2</sup>
- дата производства

Так же маркировка дублирована на фирменной табличке (шильдe).

4.2. Табличка содержит сведения:

- товарный знак и наименование предприятия-изготовителя;
- тип изделия;
- номинальный диаметр DN;
- номинальное давление PN в кгс/см<sup>2</sup>;
- температура рабочей среды;
- заводской номер;
- дата;
- материалы основных деталей.

## 5. МОНТАЖ И ПОРЯДОК УСТАНОВКИ

- 5.1. Задвижки могут устанавливаться на открытой площадке, в помещениях и в колодцах.
- 5.2. Задвижки должны устанавливаться в местах, доступных для осуществления текущего ремонта и осмотра при эксплуатации
- 5.3. Задвижки устанавливаются в любом положении, кроме положения маховиком вниз.
- 5.4. Перед установкой трубопровод должен быть очищен от грязи, окалины, песка и др.
- 5.5. Перед монтажом произвести наружный осмотр задвижек на отсутствие повреждений, проверить внутренние полости на наличие посторонних предметов, проверить легкость и плавность хода.
- 5.6. Задвижки не должны испытывать нагрузок от трубопровода. При необходимости должны быть предусмотрены опоры, снимающие нагрузку на задвижку от трубопровода.
- 5.7. При монтаже задвижек необходимо, чтобы фланцы на трубопроводе были установлены без перекосов.
- 5.8. Не допускаются нестандартные условия эксплуатации – такие как: гидравлические удары, кавитация, эрозия, колебания, высокое содержание твердых абразивных частиц.

## 6. УКАЗАНИЕ МЕР БЕЗОПАСНОСТИ

- 6.1. К монтажу, эксплуатации и обслуживанию задвижек допускается персонал, изучивший устройство задвижек, правила техники безопасности и требования настоящей инструкции.
- 6.2. Перед установкой на трубопровод задвижку закрепить стропальными приспособлениями, исключающими срыв или кантование при подъеме или опускании. Стropальные приспособления не снимать и не ослаблять до закрепления задвижки на трубопроводе.
- 6.3. На месте установки задвижки должны быть предусмотрены проходы, достаточные для безопасного монтажа и обслуживания.
- 6.4. Для обеспечения безопасности категорически запрещается производить работы по устранению дефектов при наличии давления рабочей среды в трубопроводе.
- 6.5. Обслуживание задвижек, установленных в подземных колодцах [камерах], в которых возможно скопление вредных или взрывоопасных газов, производить согласно правил технической эксплуатации и технике безопасности организации, эксплуатирующей магистраль.

## 7. ЭКСПЛУАТАЦИЯ И ТЕХНИЧЕСКОЕ ОБСЛУЖИВАНИЕ

- 7.1. После монтажа необходимо произвести пробное открытие-закрытие задвижки и убедиться в плавности хода ножа.
- 7.2. Не рекомендуется прикладывать значительные усилия для закрытия арматуры. Это может привести к повреждению ножа, уменьшению срока службы запорной арматуры и отсутствию герметичности в закрытом состоянии при деформации ножа.
- 7.3. Не допускаются гидравлические удары.
- 7.4. Запрещается использовать задвижки в рабочих условиях, превышающих заявленные в паспорте изделия, разбирать задвижку, находящуюся под давлением.
- 7.5. Для своевременного выявления и устранения неисправностей необходимо периодически производить осмотр задвижки, в соответствии с правилами и нормами эксплуатирующей организации.
- 7.6. Если задвижка долгое время находится в одном и том же положении, рекомендуется, как минимум, 4 раза в год производить полный цикл открытия-закрытия.
- 7.7. Сальниковые и седловые уплотнения шибберных задвижек нуждаются в периодической замене. Продолжительность срока эксплуатации уплотнений и периодичность их замены обусловлена условиями применения и эксплуатации.
- 7.8. При осмотре необходимо выполнить очистку открытых частей задвижки. При обнаружении течи через сальник задвижки, необходимо равномерно подтянуть болты. Если подтяжка сальника не устранила течь, необходимо произвести замену сальникового уплотнения задвижки.
- 7.9. При использовании задвижки при температуре окружающей среды ниже 0°C необходимо соблюдать минимально допустимую температуру рабочей среды, чтобы не допустить замерзания узла уплотнения.
- 7.10. Условия эксплуатации пневмопривода:
  - При монтаже пневмопривода необходимо использовать соединительные фитинги (быстросъемы), трубы (пневмошланги), регулирующие клапаны (электромагнитные соленоидные клапаны) и фильтр-регуляторы подачи воздуха (блок подготовки воздуха). Дополнительно пневмопривод можно укомплектовать позиционером, блоком датчиков положения и ручным дублером.
  - Перед присоединением впускного и выпускного пневмошлангов к пневмоприводу следует удалить все посторонние предметы (например, металлические осколки) внутри пневмошланга.
  - В качестве среды использовать сжатый воздух, отфильтрованный фильтром с ячейкой не более 40 мкм.
  - Если пневмопривод не используется в течение длительного времени, рекомендуется установить пылезащитные пробки, чтобы предотвратить попадание посторонних предметов.
  - Рабочая температура пневмопривода от - 5°C до +70°C. Эксплуатация привода при температуре выше или ниже заявленной в паспорте может привести к повреждению внутренних и внешних компонентов и, следовательно, может оказаться потенциально опасным для эксплуатационного и обслуживающего персонала.

## 8. ХРАНЕНИЕ И ТРАНСПОРТИРОВКА

- 8.1. Задвижки хранить в закрытых помещениях с естественной вентиляцией.
- 8.2. Нож должен быть приоткрыт
- 8.3. Транспортировка задвижек осуществляется на поддонах. Задвижка должна быть прочно закреплена, для предотвращения возможных ударов и появления механических повреждений.
- 8.4. Внутренние поверхности должны быть предохранены от загрязнений.

## 9. УТИЛИЗАЦИЯ

- 9.1. Утилизация изделия (переплавка, захоронение, перепродажа) производится в порядке, установленном Законами РФ от 04 мая 1999 г. № 96ФЗ «Об охране атмосферного воздуха» (в редакции от 01.01.2015), от 24 июня 1998 г. № 89-ФЗ (в редакции от 01.02.2015г) «Об отходах производства и потребления», от 10 января 2002 №7-ФЗ «Об охране окружающей среды» (в редакции от 01.01.2015), а также другими российскими и региональными нормами, актами, правилами, распоряжениями и пр., принятыми во исполнение указанных законов.

## 10. ГАРАНТИЙНЫЕ ОБЯЗАТЕЛЬСТВА

10.1. Изготовитель гарантирует соответствие товара настоящему паспорту при соблюдении Потребителем условий эксплуатации, транспортировки и хранения. Гарантийные обязательства распространяются на все дефекты, возникшие по вине завода-изготовителя. Гарантийный срок шибберных задвижек – 3 года. Срок службы- 10 лет.

На детали изделия такие как:

- подшипник шпинделя;
- сальниковое уплотнение;
- исполнительные механизмы (редуктор, эл.привод, пневмопривод);
- ходовая гайка

действует гарантия 12 месяцев со дня продажи.

Гарантии не подлежат сменные уплотнения и фиксирующие кольца.

10.2. В случае возникновения претензии к качеству товара в процессе эксплуатации оборудования необходимо предоставить фото-видео материалы, которые отображают:

- шильду изделия;
- выявленный дефект оборудования;
- условия монтажа (монтажное положение, тип ответных фланцев, расстояние до ближайших элементов соединительной и запорной арматуры, насосного оборудования).

10.3. Гарантия не распространяется на дефекты, возникшие в случаях:

- нарушения паспортных режимов хранения, монтажа, испытания, эксплуатации и обслуживания изделия;
- наличия следов воздействия веществ, агрессивных к материалам изделия;
- наличия повреждений, вызванных пожаром, стихией, форс-мажорными обстоятельствами;
- повреждений, вызванных неправильными действиями потребителя;
- наличия механических повреждений или следов вмешательства в конструкцию изделия

# ГАРАНТИЙНЫЙ ТАЛОН

КОЛИЧЕСТВО ШТ

---

ДАТА ПРОДАЖИ

---

ПОДПИСЬ

---

ШТАМП  
ТОРГУЮЩЕЙ  
(ПОСТАВЛЯЮЩЕЙ)  
ОРГАНИЗАЦИИ

**Гарантийный срок –**  
36 месяцев с даты продажи

**Срок службы-**  
10 лет

---