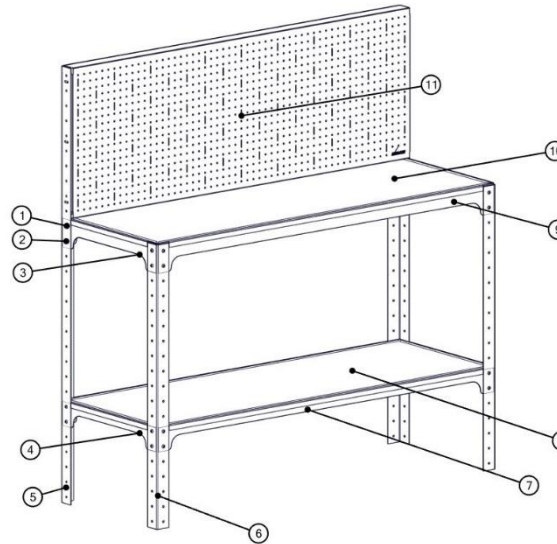


ВЕРСТАК СЕРИИ КГТ

Руководство по сборке

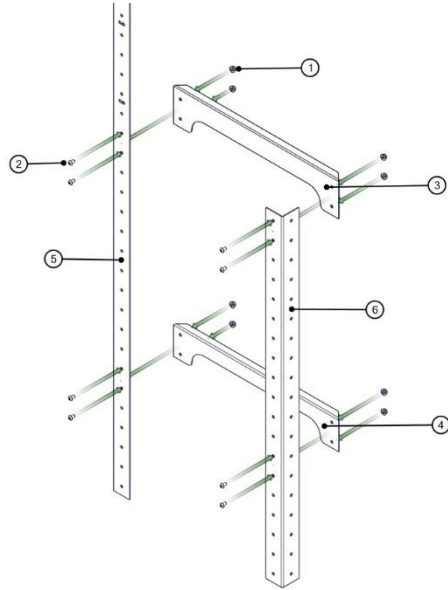
1.



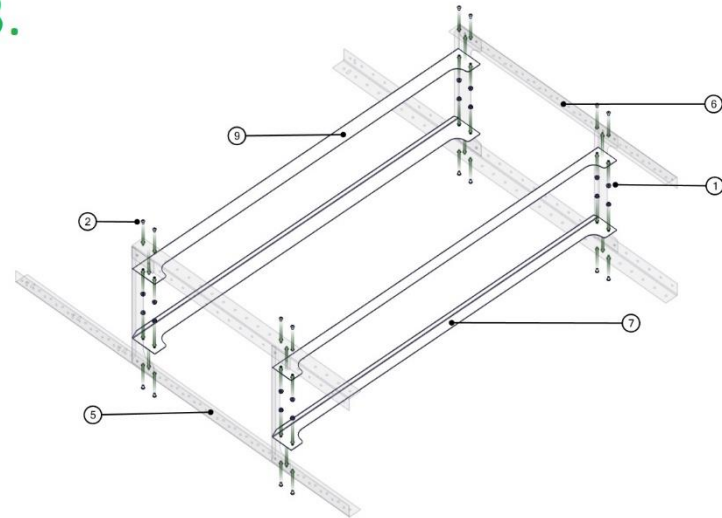
Позиция	Наименование	Количество
1*	Гайка	32
2*	Болт	32
3	Траверса короткая верхняя	2
4*	Траверса короткая нижняя	2
5	Стойка угловая длинная	2
6	Стойка угловая	2
7*	Траверса длинная нижняя	2
8*	Полка нижняя	1
9	Траверса длинная верхняя	2
10	Полка-столешница	1
11	Перфопанель	1

*- **ВНИМАНИЕ!** В руководстве указан пример сборки стола-верстака с 1-й нижней полкой, для модели с 2-мя нижними полками данные о количестве деталей будут отличаться!

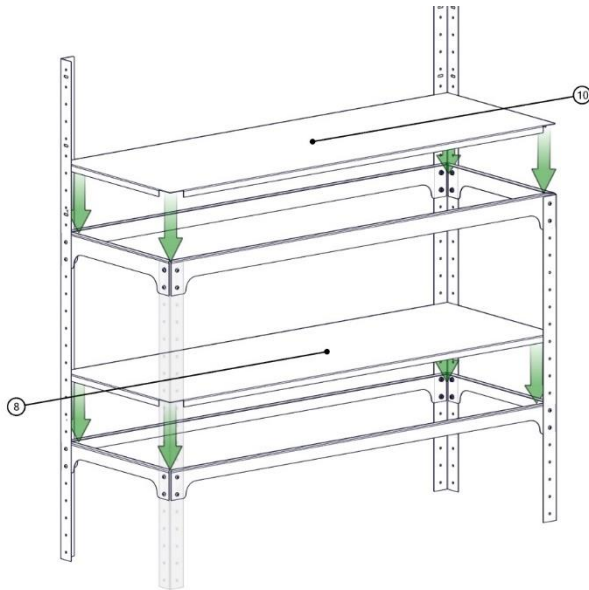
2.



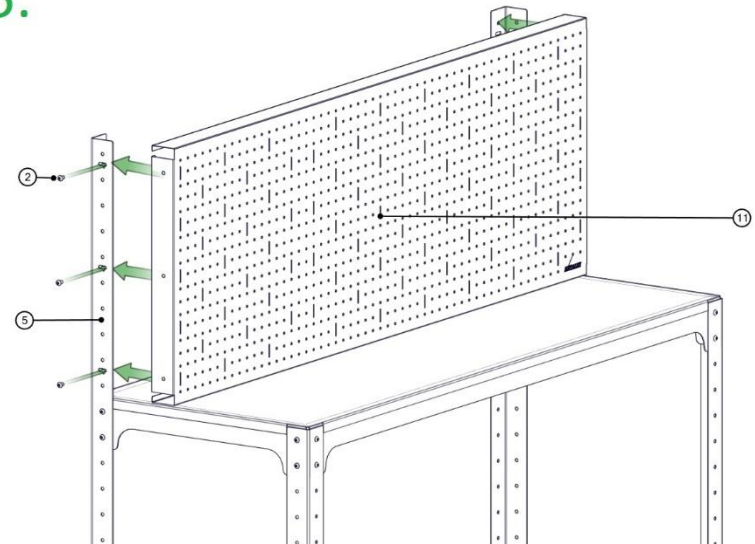
3.

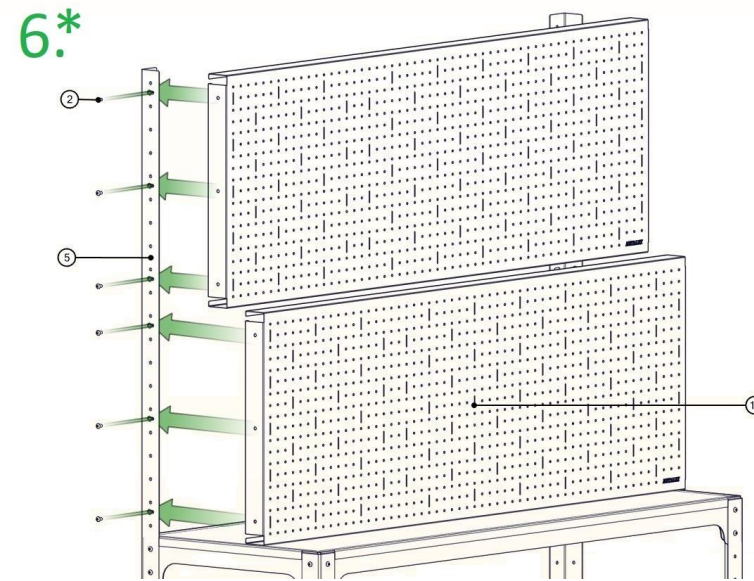


4.



5.





*-Для комплектации с 2-мя перфопанелями

