



ПРОЖЕКТОР СВЕТОДИОДНЫЙ ПЫЛЕВЛАГОЗАЩИЩЕННЫЙ СЕРИИ PFL-C3

9 Условия транспортировки и хранения:

- 9.1 Транспортирование допускается любым видом крытого транспорта, обеспечивающего защиту упакованной продукции от механических повреждений, непосредственного воздействия атмосферных осадков и ударных нагрузок в соответствии с правилами перевозок грузов, действующих на транспорте данного вида.
- 9.2 Условия транспортирования в части воздействия механических факторов – группа С (средние) по ГОСТ 23216-78.
- 9.3 Условия хранения светильников должны соответствовать группе условий хранения 3 (Ж3) по ГОСТ 15150-69. Хранение осуществляется в упаковке изготовителя в закрытых помещениях с естественной вентиляцией при температуре от -50°C до +50°C и относительной влажности не более 98% при 35°C.

10 Утилизация:

- 10.1 Светодиодные прожекторы относятся к малоопасным твердым бытовым отходам. Изделия необходимо утилизировать путем передачи в специализированные организации по переработке вторичного сырья в соответствии с законодательством стран, где произведена покупка.

11 Гарантийные обязательства:

- 11.1 Гарантийный срок – 2 года при соблюдении правил эксплуатации.
- 11.2 За неправильную транспортировку, хранение, монтаж и эксплуатацию изделия, изготовитель ответственность не несет.
- 11.3 При отсутствии номера партии, даты продажи, штампа торгующей организации, подписей продавца и покупателя на Гарантийном талоне, гарантийный срок исчисляется со дня изготовления изделия.
- 11.4 Номер партии и дата изготовления нанесены на корпус прожектора в формате XX-YY.ZZZZ, где XX обозначает код завода-изготовителя, YY – месяц, ZZZZ – год..

12 Гарантийный талон:

- 12.1 Гарантийный талон действителен только при заполнении всех данных.

Номер партии и дата изготовления	Заполняется продавцом	см. на корпусе изделия	
Дата продажи		дд/мм/ гggг	
Адрес продавца		штамп магазина	
Штамп продавца		подпись, штамп продавца	
Покупатель		ФИО, подпись	



RU Изготовитель: «ОПАЛТЕК (ГК) Лимитед».

Флэт А, 9 Флор, Селвин Фэктори Билдинг,
404 Квун-Тонг роуд, Квун-Тонг, Коулун,
Гонконг, Китай. Сделано в Китае.

Уполномоченная организация (Импортер):
ООО «ВТЛ» 192102, г. Санкт-Петербург, ул. Бухарестская, д. 22, корп. 2, лит. Д,
пом. 1-Н, офис 115

Гарантия: 2 года.
Дату изгот.: (см. на изделии).
Срок годности: не ограничен.

BY Вытворца: «ОПАЛТЕК (ГК) Лімітэд».

Флэт А, 9 Флор, Сэлвін Фэктори Билдинг,
404 Квун-Тонг Роўд, Квун-Тонг, Коулун,
Ганконг, Кітай. Зроблена ў Кітаі.

Упаўнаважаная арганізацыя (Імпартэр):
ІП Кашкан Андрэй Алегавіч.
220025, г. Мінск, вул. Ясеніна д.34, кв. 25
Тэл: +375 (33) 366-33-70

Гарантыя: 2 гады.
Дату вырабу: (глядзі на вырабе).
Тэрмін прыдатнасці: не абмежаваны.



1 Назначение:

- 1.1 Прожектор светодиодный серии **PFL-C3** (далее прожектор) предназначен для наружного и ландшафтного освещения: фасадов зданий, памятников архитектуры, парков, площадей, дворовых территорий, автостоянок, спортивных площадок, рекламных стендов, складских помещений, территорий торговых комплексов и т.д.
- 1.2 Прожектор рассчитан для работы от сети переменного тока ~198-253В/50-60Гц. В прожекторе в качестве источников света используются светодиоды SMD2835 белого и холодного белого свечения.
- 1.3 Прожектор соответствует классу защиты I от поражения электрическим током, ударопрочность IK06, климатическое исполнение У1 по ГОСТ 15150-69, нижняя пороговая рабочая температура -40°C, верхняя +50°C.
- 1.4 Прожектор может быть установлен непосредственно на поверхность из нормально воспламеняемых материалов.
- 1.5 Прожектор устанавливается на опорную поверхность при помощи крепления типа "Лири" (входит в комплект). Крепление регулируется винтами. Для изменения угла наклона прожектора необходимо ослабить винт на креплении и установить нужный угол наклона, затем опять затянуть винты. Регулировка угла наклона прожектора до 180° относительно горизонтального положения.

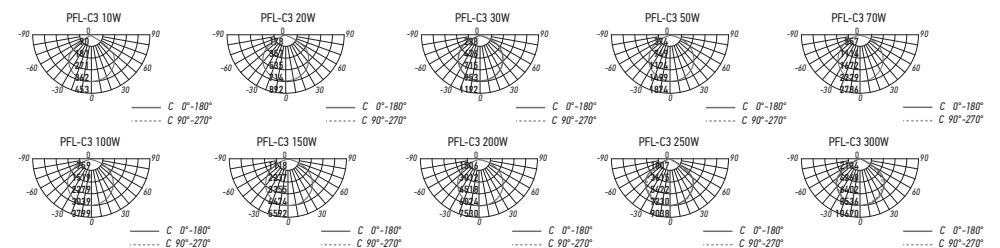
2 Сертификация:

- 2.1 Продукция сертифицирована на соответствие требованиям: ТР ТС 004/2011 «О безопасности низковольтного оборудования», ТР ТС 020/2011 "Электромагнитная совместимость технических средств", ТР ЕАЭС037/2016 "Об ограничении применения опасных веществ в изделиях электротехники и радиоэлектроники».

3 Преимущества:

- 3.1 Прожектор имеет мгновенное включение, хорошую цветопередачу, устойчив к климатическим воздействиям, виброустойчив.
- 3.2 Прожектор экономичен в эксплуатации.
- 3.3 Прожектор имеет компактное исполнение.
- 3.4 Прожекторы мощностью от 30W оснащены клапаном выравнивания давления. Наличие клапана исключает образование конденсата внутри корпуса прожектора.

4 Кривые силы света:



БЛАГОДАРИМ ЗА ПОКУПКУ

<http://jazz-way.com>

5 Технические характеристики:

	PFL-C3 10W 6500K IP65	PFL-C3 20W 6500K IP65	PFL-C3 30W 6500K IP65	PFL-C3 50W 4000K IP65	PFL-C3 50W 6500K IP65	PFL-C3 70W 6500K IP65	PFL-C3 100W 4000K IP65	PFL-C3 100W 6500K IP65	PFL-C3 150W 6500K IP65	PFL-C3 200W 6500K IP65	PFL-C3 250W 6500K IP65	PFL-C3 300W 6500K IP65
Номинальная мощность, Вт	10	20	30	50	50	70	100	100	150	200	250	300
Номинальное напряжение, В	-230	-230	-230	-230	-230	-230	-230	-230	-230	-230	-230	-230
Диапазон рабочего напряжения, В	-198-253	-198-253	-198-253	-198-253	-198-253	-198-253	-198-253	-198-253	-198-253	-198-253	-198-253	-198-253
Погрешаемый ток, А	0,04	0,08	0,12	0,20	0,20	0,27	0,39	0,39	0,59	0,78	0,98	1,17
Световой поток, Лм	1000	2000	3000	5000	5000	7000	10000	10000	15000	20000	25000	30000
Цветовая температура, К	6500	6500	6500	4000	4000	6500	4000	4000	6500	6500	6500	6500
Источник света, светодиоды LED	SMD 2835	SMD 2835	SMD 2835	SMD 2835	SMD 2835	SMD 2835	SMD 2835	SMD 2835	SMD 2835	SMD 2835	SMD 2835	SMD 2835
Количество светодиодов, шт	13	25	36	54	54	81	108	108	162	216	270	324
Индекс цветопередачи, Ra	>70	>70	>70	>70	>70	>70	>70	>70	>70	>70	>70	>70
Коэффициент мощности	>0,9	>0,9	>0,9	>0,9	>0,9	>0,9	>0,9	>0,9	>0,9	>0,9	>0,9	>0,9
Угол светораспределения, гр°	120°	120°	120°	120°	120°	120°	120°	120°	120°	120°	120°	120°
Тип криной силы света	Тип криной силы света											
Тип светораспределения	круглосимметричная											
Класс светораспределения	II (прямого света)											
Степень защиты	IP65											
Класс энергетической эффективности	A+											
Диапазон рабочих температур, °С	-40°...+50°											
Габаритные размеры LxHxB, мм	95x94x23	108x100x24	143x130x24	187x167x24	187x167x24	217x185x26	274x218x28	274x218x28	305x260x31	358x305x33	450x370x35	450x370x35
Рекомендуемая высота установки, м	2	3	4	5	5	6	7	7	8	8	20	24
Smax*, м2	0,008	0,010	0,018	0,031	0,031	0,040	0,059	0,059	0,079	0,107	0,167	0,167
Вес нетто, кг	0,140	0,160	0,260	0,430	0,430	0,600	1,050	1,050	1,500	2,000	3,100	3,100
Цвет корпуса	серый											
Материал корпуса	литой алюминий											
Сечение провода, мм²	3*0,75											
Длина провода, мм	150											
Материал рассеивателя	закаленное стекло											
Срок службы, часов	35000											
Гарантия	2 года	2 года	2 года	2 года	2 года	2 года	2 года	2 года	2 года	2 года	2 года	2 года

Технические характеристики определённого артикула Изделия указаны на упаковке. Фирма производитель оставляет за собой право на внесение изменений в конструкцию, дизайн и комплектацию Изделия, не ухудшающих его технических и потребительских характеристик.

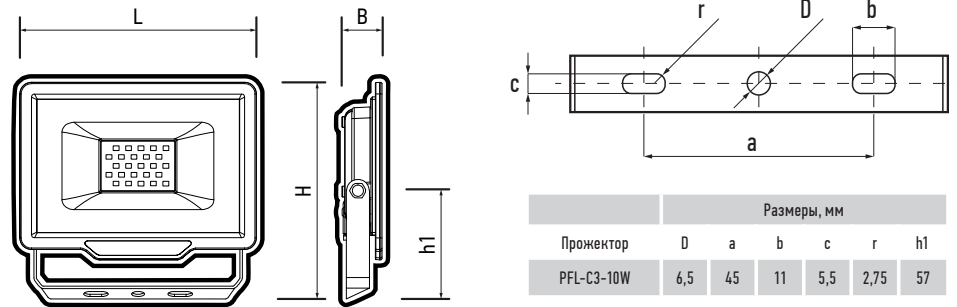


Рис. 1 Прожектор PFL-C3

Прожектор	Размеры, мм					
	D	a	b	c	r	h1
PFL-C3-10W	6,5	45	11	5,5	2,75	57
PFL-C3-20W	6,5	60	11	5,5	2,75	60
PFL-C3-30W	6,5	60	11	5,5	2,75	71
PFL-C3-50W	6,5	60	11	5,5	2,75	92
PFL-C3-70W	6,5	72	12	6,5	3,25	95
PFL-C3-100W	8,5	110	20	8,5	4,25	112
PFL-C3-150W	8,5	155	20	8,5	4,25	142,5
PFL-C3-200W	8,5	155	20	8,5	4,25	165,5
PFL-C3-250W	8,5	240	26	8,5	4,25	193
PFL-C3-300W	8,5	240	26	8,5	4,25	193

Рис. 2 Установочные размеры скобы PFL-C3

6 Комплектность:

- 6.1 Прожектор PFL-C3, шт. 1
- 6.2 Технический паспорт и руководство по эксплуатации, шт. 1
- 6.3 Упаковочная коробка, шт. 1

7 Требования по технике безопасности:

- 7.1 Монтаж Изделия, устранение неисправностей, чистка производится только при отключении электропитания квалифицированным специалистом.
- 7.2 С целью исключения поражения электрическим током, Изделие должно быть заземлено.
- 7.3 Использование Изделия допускается только при указанном напряжении сети.
- 7.4 Не располагать светильник вблизи горючих, легковоспламеняющихся предметов и химически активных элементов.
- 7.5 Внешний гибкий кабель или шнур данного прожектора не может быть заменен; если шнур окажется поврежден, то прожектор должен быть утилизирован.
- 7.6 Прожектор ремонту не подлежит. При выходе из строя Изделие утилизировать.

8 Подготовка Изделия к работе, установка, правила эксплуатации:

- 8.1 Распаковать Изделие, убедиться в его целостности и правильности комплектации.
- 8.2 Закрепить Изделие на монтажную поверхность. При наружном использовании не рекомендуется установка прожектора рассеивателем строго вверх.
- 8.3 Подключить к сети, соединив все имеющиеся выводы Изделия с соответствующими сетевыми проводами.
- 8.4 В процессе эксплуатации, не реже двух раз в год, необходим профилактический осмотр и чистка Изделия. Чистка Изделия от загрязнения производится мягкой ветошью, смоченной в слабом мыльном растворе только при отключенном питании.
- 8.5 При подключении Изделия необходимо обеспечить защиту электрического соединения от попадания влаги посредством влагозащищенных клемм или клеммных коробок с IP65.
- 8.6 Не допускается непрерывная работа Изделия более чем 16 часов в сутки.
- 8.7 Прожектор не диммируется.
- 8.8 В случае ненадлежащего подключения Изделия к сетевым проводам, производитель не несёт ответственности за работоспособность Изделия.