

Светильники светодиодные консольные PSL 03

для освещения дорог с небольшой и средней интенсивностью движения транспорта

ЭФФЕКТИВНЫЙ ТЕПЛОТВОД

Корпус из литого алюминия

СПЕЦИАЛЬНАЯ ДОРОЖНАЯ ОПТИКА

Светильники снабжены линзовым модулем

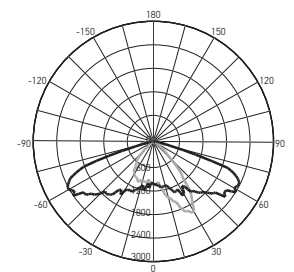
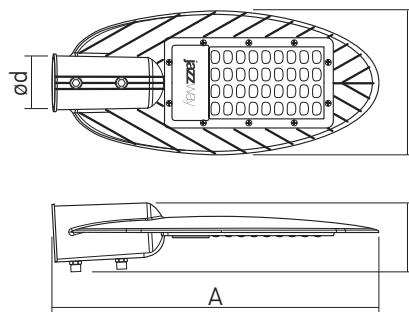


ТЕХНИЧЕСКИЕ ХАРАКТЕРИСТИКИ

- Источник света: светодиоды SANAN SMD2835
- Материал корпуса: литой алюминий
- Цвет корпуса: темно-серый
- Материал линзового модуля: поликарбонат
- Угол светораспределения в продольной и поперечной плоскостях: 60°/120°
- Коэффициент мощности: $\cos \phi > 0,90$
- Индекс цветопередачи: $Ra > 70$
- Входное напряжение: ~190–260 В
- Диапазон рабочих температур: -40...+50°C
- Срок службы: 30 000 часов
- Гарантийный срок: 2 года

МОНТАЖ

Светодиодные светильники PSL 03 устанавливаются на Г-образный кронштейн с диаметром трубы 48 или 60 мм под углом 30° к горизонту.



PSL 03 50w



Код для заказа	Штрих-код	Артикул	Мощность, Вт	Цветовая темп., К	Световой поток, лм	Высота установки, м	Размеры А×В×С, мм	Посадочный размер Ød, мм	Вес, кг	Упак., шт.
5013735	4895205013735	PSL 03 30w 5000K GR IP65	30	5000	2800	4–6	315x142x66	Ø48	0,57	1/20
5022676	4895205022676	PSL 03 50w 4000K GR IP65	50	4000	4800	4–8	390x177x66	Ø48	1,05	1/12
5013759	4895205013759	PSL 03 50w 5000K GR IP65	50	5000	4800	4–8	390x177x66	Ø48	1,05	1/12
5022690	4895205022690	PSL 03 70w 4000K GR IP65	70	4000	6860	7	390x177x66	Ø48	1,10	1/12
5020412	4895205020412	PSL 03 70w 5000K GR IP65	70	5000	6860	7	390x177x66	Ø48	1,10	1/12
5020429	4895205020429	PSL 03 100w 5000K GR IP65	100	5000	9800	10	490x222x68	Ø60	1,65	1/5