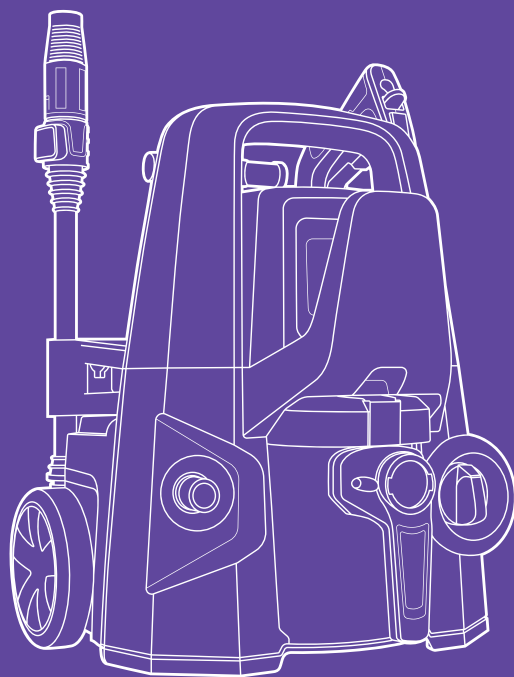


# Круговорот чистоты!



**Мойка высокого  
давления «2 в 1»  
КТ-9235**

Если у вас возникнут трудности с использованием нашей техники, перед обращением в магазин просим позвонить на горячую линию Kitfort:

**8-800-775-56-87**

(пн-пт с 9:30 до 17:30 по московскому времени)

**[info@kitfort.ru](mailto:info@kitfort.ru)**

Мы расскажем про особенности работы прибора и проконсультируем по любым другим вопросам

## Содержание

Общие сведения.....	4
Комплектация .....	5
Устройство мойки высокого давления «2 в 1».....	5
Подготовка к работе и использование.....	8
Чистка и обслуживание .....	15
Уход и хранение.....	17
Устранение неполадок .....	17
Технические характеристики .....	20
Меры предосторожности.....	21

## Общие сведения

Мойка высокого давления «2 в 1» КТ-9235 совмещает в себе функции двух устройств: мойки высокого давления и пылесоса.

Мойка высокого давления предназначена для мытья автомобилей, садовых принадлежностей, фасадов, террас, плитки, кирпичной кладки и иных влагостойких поверхностей с помощью струи воды под высоким давлением. Насадка с регулируемым соплом позволяет выбрать точечную или веерную форму струи. Точечная струя используется для очистки стойких локальных загрязнений. Веерная струя оптимальна для обработки крупных поверхностей.

Прибор можно подключать к источнику водоснабжения с напорным давлением (например, к садовому водопроводу) или без напорного давления (бочкам, ведрам и т.д.), так как мойка оборудована самовсасывающим насосом. Для подключения устройства к источнику водоснабжения рекомендуется использовать армированный подающий шланг длиной от 2 до 5 метров и быстросъемный коннектор или хомут (подающий шланг, быстросъемный коннектор и хомут в комплект не входят и приобретаются отдельно).

В адаптер для подающего шланга установлен сетчатый фильтр для очистки воды от примесей, которые могут повредить клапаны насоса.

Устройство оснащено защитой от перегрева. Также у прибора есть система полной остановки, которая выключает мотор при отпускании кнопки подачи воды, что экономит электроэнергию и увеличивает ресурс помпы. Кнопка подачи воды оснащена блокиратором, чтобы предотвратить случайное включение подачи воды.

Присоединив шланг для пылесоса к всасывающему отверстию, вы можете убрать с помощью прибора сухую пыль или мелкий мусор, а также собрать пролитую на пол воду. Съёмный пылесборник на 0,9 литра выполнен из прозрачного пластика, поэтому вы поймете, когда его следует очистить.

В комплекте есть узкая насадка, насадка для мебели и насадка для сбора воды, которые устанавливаются на шланг для пылесоса. Узкая насадка позволит добраться до самых труднодоступных и узких мест. Насадка для мебели справится с удалением волос, ниток и шерсти животных с мягкой мебели. Насадка для сбора воды предназначена для уборки разлитой воды.

Если шланг присоединить к выходному отверстию, то устройство начнет работать на выдув. Им можно продуть вентиляционную решетку или сетку от комаров на окне, сдуть строительную пыль при ремонте или опавшие листья.

На корпусе есть ручка для переноски прибора, а также колеса и удлинительная ручка для напольного перемещения мойки высокого давления. Для удобства хранения предусмотрены держатели насадок и моющего пистолета с задней стороны корпуса, а также держатель высоконапорного шланга с передней стороны корпуса.

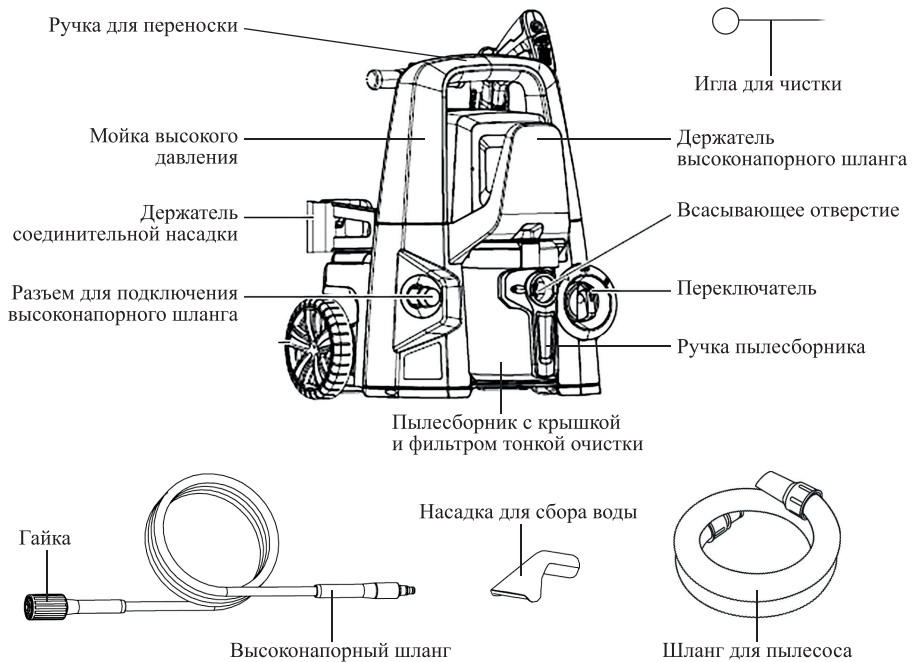
Данная модель имеет вертикальную конструкцию и во время работы должна находиться в вертикальном положении во избежание выхода из строя прибора. Используйте прибор при температуре окружающей среды от 0 до 40 °С.

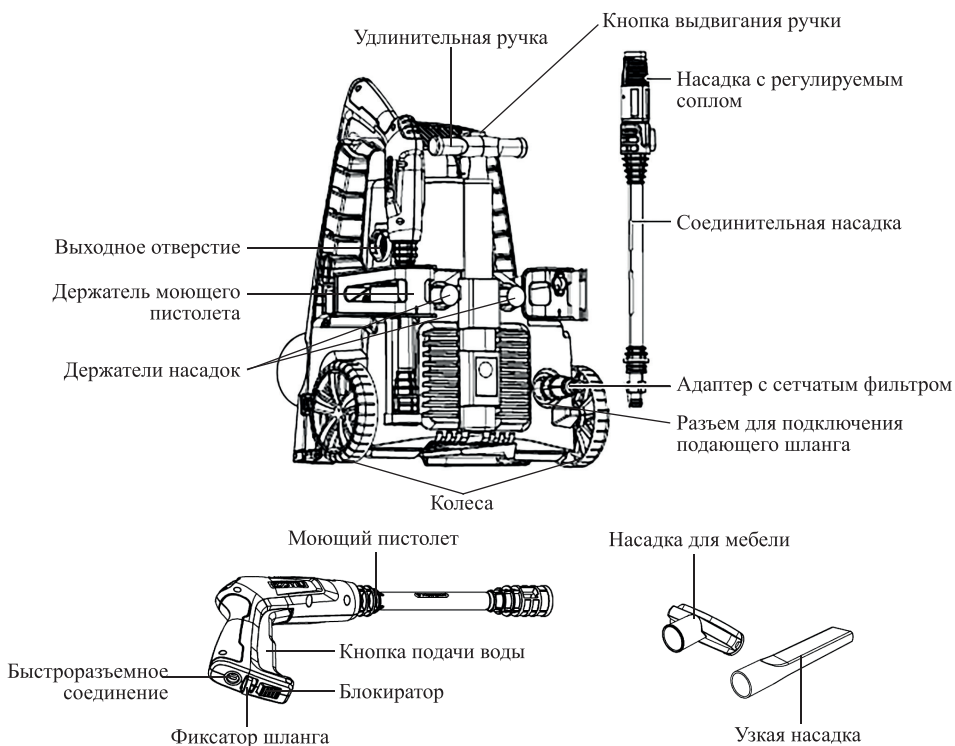
## Комплектация

1. Мойка высокого давления с защитным колпачком — 1 шт.
2. Колесо — 2 шт.
3. Пылесборник с крышкой и фильтром тонкой очистки — 1 шт.
4. Моющий пистолет — 1 шт.
5. Соединительная насадка — 1 шт.
6. Насадка с регулируемым соплом — 1 шт.
7. Высоконапорный шланг — 1 шт.
8. Адаптер с сетчатым фильтром — 1 шт.
9. Шланг для пылесоса — 1 шт.
10. Узкая насадка — 1 шт.
11. Насадка для мебели — 1 шт.
12. Насадка для сбора воды — 1 шт.
13. Игла для чистки — 1 шт.
14. Руководство по эксплуатации — 1 шт.
15. Коллекционный магнит — 1 шт.\*

\*опционально

## Устройство мойки высокого давления «2 в 1»





Принцип работы мойки высокого давления прост. Вода из источника водоснабжения подкачивается в насос, где давление повышается до необходимой степени, а затем через высоконапорный шланг подается в моющий пистолет. Мощная струя воды разрушает загрязнения посредством механического воздействия и одновременно смывает их с очищаемой поверхности.

**Высоконапорный шланг** используется для подачи воды под высоким давлением от устройства в **моющий пистолет**. Чтобы подсоединить высоконапорный шланг, закрутите **гайку**, расположенную на конце высоконапорного шланга, на **разъеме для подключения высоконапорного шланга** по часовой стрелке до упора. Другой конец шланга следует подсоединить к **быстроразъемному соединению** на моющем пистолете до щелчка.

К моющему пистолету с помощью **соединительной насадки** крепится **насадка с регулируемым соплом**. Для выбора точечной струи под высоким давлением поверните регулируемое сопло против часовой стрелки. Чтобы увеличить угол распыления и уменьшить давление струи, поверните регулируемое сопло по часовой стрелке для веерной струи. Кроме того, на мощность струи влияет расстояние между соплом и очищаемой поверхностью. Чем ближе сопло к поверхности, тем мощнее струя воды.

**Примечание.** При использовании прибора в качестве мойки высокого давления всегда устанавливайте соединительную насадку и насадку с регулируемым соплом на моющий пистолет, иначе давление струи будет недостаточным.

**Адаптер** подсоединяется к **разъему для подключения подающего шланга**. В адаптере установлен **сетчатый фильтр** для очистки воды от примесей, которые могут повредить клапаны насоса. Затем к адаптеру с помощью быстросъемного коннектора или хомута подключается подающий шланг (подающий шланг, быстросъемный коннектор и хомут в комплект не входят и приобретаются отдельно).

Присоединив **шланг для пылесоса к всасывающему отверстию**, вы можете использовать прибор как пылесос для уборки сухой пыли или мелкого мусора, а также сбора воды. На шланг можно установить узкую насадку, насадку для мебели или насадку для сбора воды.

**Узкая насадка** позволит добраться до самых труднодоступных и узких мест.

**Насадка для мебели** поможет удалить волосы, нитки и шерсть животных с мягкой мебели.

**Насадка для сбора воды** поможет собрать разлитую по полу воду. Не используйте пылесос для уборки других жидкостей, кроме воды.

Если шланг присоединить к **выходному отверстию**, то устройство начнет работать на выдув. Им можно продуть вентиляционную решетку или сетку от комаров на окне, сдуть строительную пыль при ремонте или опавшие листья.

**Переключатель** служит для включения и выключения прибора, а также переключения режимов работы. Поверните переключатель против часовой стрелки до упора для работы в режиме мойки высокого давления. Поверните переключатель по часовой стрелке до упора для работы в режиме пылесоса или воздуходува. Поверните переключатель в среднее (вертикальное) положение, чтобы выключить.

Чтобы включить подачу воды, нажмите и удерживайте **кнопку подачи воды** на моющем пистолете. Вода подается, пока вы удерживаете кнопку подачи воды. Для прекращения подачи воды отпустите кнопку подачи воды. Система полной остановки выключает мотор при отпуске кнопки подачи воды, что экономит электроэнергию и увеличивает срок службы помпы.

Чтобы предотвратить случайное нажатие на кнопку подачи воды, на моющем пистолете предусмотрен **блокиратор**.

На корпусе есть **ручка для переноски** устройства, а также **колеса** и **телескопическая ручка** для напольного перемещения. Чтобы выдвинуть телескопическую ручку, нажмите **кнопку выдвижения ручки** и потяните удлинительную ручку вверх.

Для удобства хранения с передней стороны корпуса предусмотрен **держатель высоконапорного шланга**. С задней стороны корпуса расположены **держатели насадок и моющего пистолета**. Две насадки можно расположить на держателях, расположенных с задней стороны ручки.

## Подготовка к работе и использование

### Подготовка к работе

Достаньте устройство и аксессуары из коробки и удалите все упаковочные материалы. Протрите корпус устройства сначала влажной, а затем сухой мягкой тканью.

Если колеса не присоединены к корпусу, то сначала установите одно колесо в корпус прибора так, чтобы выступ на колесе вошел в паз в нижней части корпуса до щелчка. Затем выполните аналогичные действия для второго колеса.

**Примечание.** После установки колеса прочно фиксируются на корпусе, и их не получится снять. Это конструктивная особенность прибора и не является неисправностью.

Установите мойку на ровную горизонтальную устойчивую поверхность. Данная модель имеет вертикальную конструкцию и во время работы должна находиться в вертикальном положении во избежание выхода из строя.

**Внимание!** Не используйте устройство при температуре окружающей среды ниже 0 или выше 40 °С.

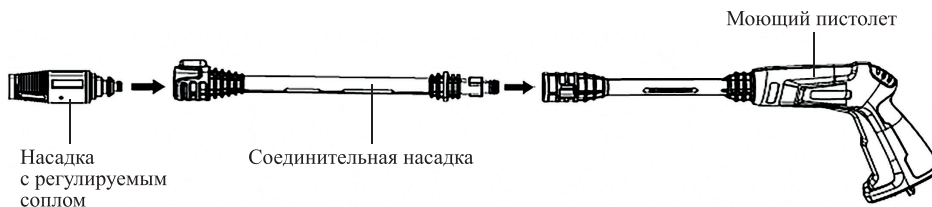
### Использование мойки высокого давления

При работе с устройством рекомендуется использовать средства индивидуальной защиты (защитную одежду, защитные очки). Перед каждым использованием устройства проверяйте все его части на наличие повреждений и засорений.

1. Установите соединительную насадку на моющий пистолет. Для этого вставьте насадку в моющий пистолет так, чтобы выступы на насадке попали в пазы в моющем пистолете, затем надавите на нее и поверните по часовой стрелке до упора. Вставьте насадку с регулируемым соплом в сопло соединительной насадки и надавите до щелчка.

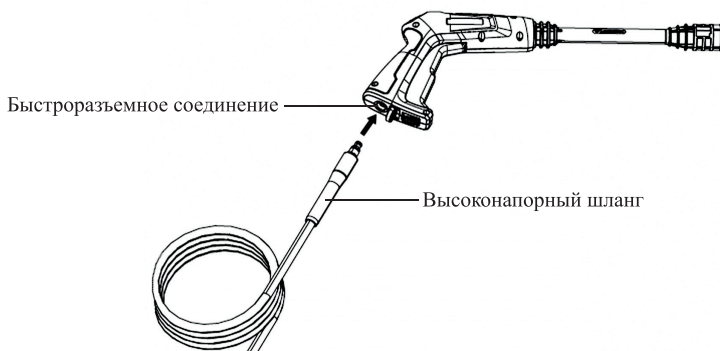
**Примечания.** Всегда устанавливайте соединительную насадку и насадку с регулируемым соплом на моющий пистолет, иначе давление струи будет недостаточным.

При использовании насадки с регулируемым соплом поверните регулируемое сопло насадки против часовой стрелки для точечной струи и более высокого давления. Чтобы увеличить угол распыления и уменьшить давление, поверните регулируемое сопло по часовой стрелке.

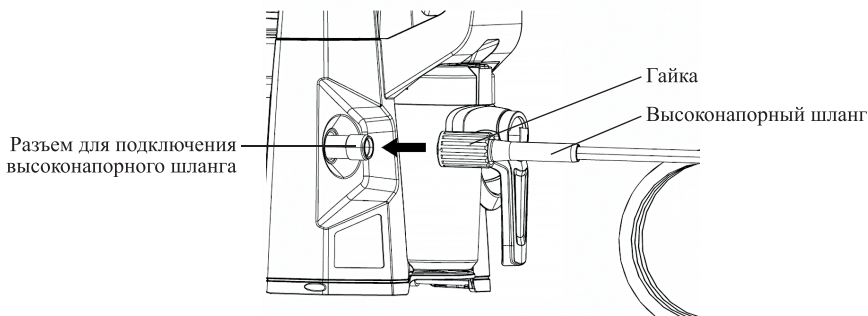




2. Подключите высоконапорный шланг к моеющему пистолету. Для этого вставьте конец высоконапорного шланга в быстроразъемное соединение на моеющем пистолете до щелчка. Убедитесь в надежности крепления, слегка потянув за высоконапорный шланг. Не тяните за шланг слишком сильно, чтобы не повредить его.



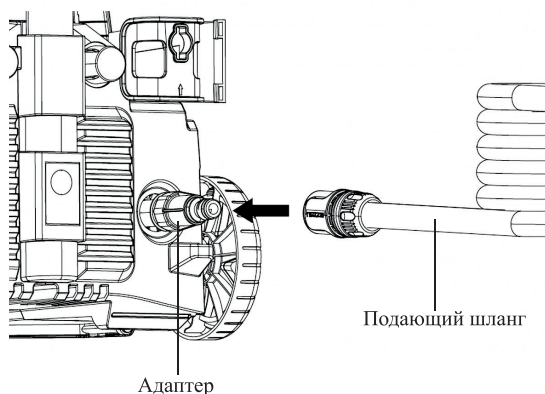
3. Подсоедините другой конец высоконапорного шланга к разъему для высоконапорного шланга и закрутите гайку по часовой стрелке до упора.



4. Убедитесь, что сетчатый фильтр установлен в адаптер, и подсоедините адаптер к разъему для подключения подающего шланга. Для этого закрутите адаптер по часовой стрелке до упора.
5. Подключите подающий шланг к устройству с помощью быстросъемного коннектора или хомута (быстросъемный коннектор, хомут и подающий шланг в комплект не входят и приобретаются отдельно). Следует использовать армированный шланг длиной от 2 до 5 м.

**Внимание!** Не подключайте устройство напрямую к системе водоснабжения. Всегда используйте подающий шланг для подключения к системе водоснабжения.

**Примечания.** Используйте воду, температура которой не превышает 40 °С. Не добавляйте никакие чистящие средства в источник водоснабжения во избежание выхода прибора из строя.



6. Подключите подающий шланг к источнику водоснабжения.  
**Примечание.** Максимальная глубина забора воды составляет 0,5 метра. Поэтому при использовании автономного источника воды мойка не должна находиться выше уровня воды более чем на 0,5 м.

7. Убедитесь, что высоконапорный и подающий шланги не перекручены. Затем подключите прибор к сети питания и включите его, повернув переключатель против часовой стрелки до упора.
8. Перед началом использования необходимо спустить из устройства воздух. Разблокируйте кнопку подачи воды. Удерживая моющий пистолет обеими руками, нажмите кнопку подачи воды и дождитесь, когда вода начнет выходить без пузырьков воздуха. Затем отпустите кнопку подачи воды.
9. Удерживая пистолет обеими руками, направьте его на поверхность, которую требуется очистить. Нажмите кнопку подачи воды для подачи воды. Вода подается, пока вы удерживаете кнопку подачи воды.

**Внимание!** Вода подается под высоким давлением. При работе с устройством необходимо сохранять равновесие и крепко удерживать пистолет в руках. Не используйте мойку высокого давления, если вы стоите на лестнице или другой неустойчивой поверхности.

Не меняйте форму струи во время работы прибора! Перед тем как изменить форму струи, отпустите и заблокируйте кнопку подачи воды, чтобы избежать случайного включения подачи воды.

Не направляйте струю воды на себя, других людей, животных, растения или электрические приборы. Никогда не используйте мойку для чистки одежды и обуви на себе или других людях.

Не перекрывайте подачу воды из источника водоснабжения во время подачи воды во избежание выхода из строя прибора.

**Примечание.** Во избежание повреждения поверхности не подносите моющий пистолет к очищаемой поверхности ближе, чем на 30 см, и не очищайте поверхность длительное время на одном участке.

10. Чтобы прекратить подачу воды, отпустите кнопку подачи воды.

**Примечание.** Во время продолжительных перерывов (более 5 минут) блокируйте кнопку подачи воды и отключайте прибор, повернув переключатель в среднее (вертикальное) положение.

11. По окончании использования поверните переключатель в среднее (вертикальное) положение, чтобы выключить прибор. Отключите устройство от сети питания.

12. Отключите устройство от системы водоснабжения.

13. Нажмите на кнопку подачи воды для сброса давления в системе и дождитесь, пока поток воды прекратится. Затем отпустите и заблокируйте кнопку подачи воды. Отключите прибор от сети питания.

**Внимание!** Не используйте устройство без воды более 2 минут. Это может вызвать повреждение насоса.

14. Жажмите фиксатор шланга на моющем пистолете и аккуратно потяните высоконапорный шланг в сторону от моющего пистолета.

**Внимание!** Высоконапорный шланг можно отсоединять от моющего пистолета, только когда давление в системе отсутствует.

15. Открутите гайку на высоконапорном шланге против часовой стрелки, чтобы отсоединить шланг от корпуса прибора. Приподнимите шланг, чтобы дать остаткам воды вытечь из шланга.

16. Жажмите кнопку отсоединения насадки на соединительной насадке, затем потяните насадку с регулируемым соплом в сторону от соединительной насадки. Надавите на соединительную насадку, поверните ее против часовой стрелки до упора, затем потяните в сторону моющего пистолета.



17. Отсоедините подающий шланг от корпуса прибора. Открутите адаптер с сетчатым фильтром против часовой стрелки.

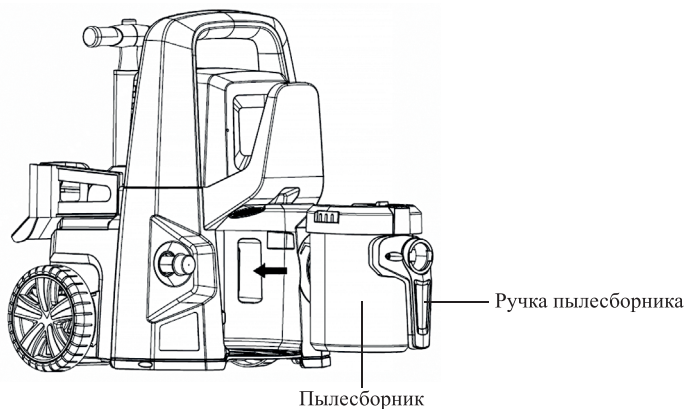
18. Очистите прибор, как описано в главе «Чистка и обслуживание», и тщательно просушите все части устройства.

### Использование пылесоса

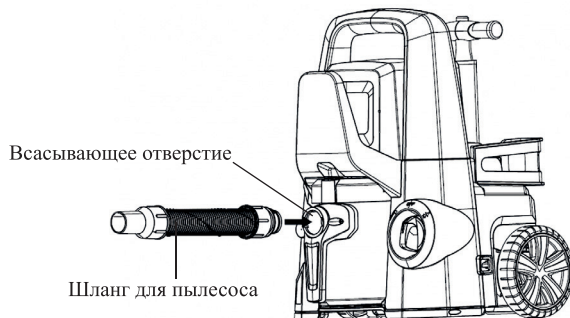
Подготовьте поверхность к работе с устройством. Уберите предметы и прова, которые пылесос может засосать.

1. Убедитесь, что фильтр тонкой очистки установлен в пылесборник, или установите его, закрутив фильтр в крышку пылесборника по часовой стрелке до упора. Присоедините крышку к пылесборнику и поверните ее по часовой стрелке. Кнопка отсоединения пылесборника должна находиться над всасывающим отверстием.

2. Возьмите пылесборник за ручку и вставьте его в корпус прибора до щелчка.



3. Подсоедините шланг для пылесоса к всасывающему отверстию на пылесборнике до щелчка.



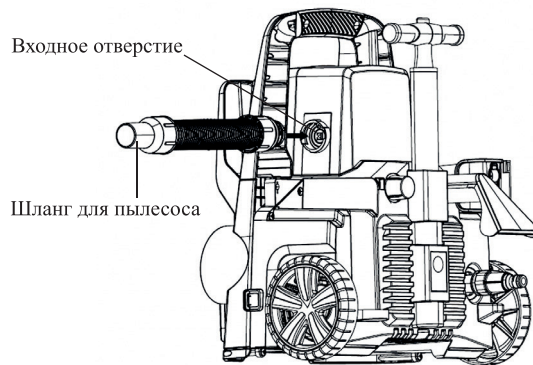
4. При необходимости установите узкую насадку, насадку для мебели или насадку для сбора воды на шланг для пылесоса до упора. Насадки не фиксируются на шланге для пылесоса. Для снятия насадки потяните ее в сторону от шланга.
5. Подключите прибор к сети питания и поверните переключатель по часовой стрелке до упора для начала работы.  
**Внимание!** Никогда не всасывайте пылесосом острые, горящие или дымящиеся предметы такие как, например, сигареты, спички или горячий пепел.  
**Примечания.** Не засасывайте воду без установленной насадки для сбора воды. Не используйте пылесос для уборки других жидкостей, кроме воды. Держите всасывающее отверстие подальше от лица, тела и свободно висящих частей одежды.
6. Следите за заполнением емкости пылесборника. Если уровень мусора или жидкости достиг максимальной отметки (0,9 л), выключите прибор и отключите

от сети питания. Отсоедините шланг от пылесборника, а пылесборник — от корпуса прибора. Поверните крышку пылесборника против часовой стрелки и снимите. Аккуратно очистите пылесборник и соберите его в обратной последовательности. Затем соберите и включите прибор для продолжения уборки.

7. По окончании использования поверните переключатель в среднее (вертикальное) положение, чтобы выключить прибор. Отключите устройство от сети питания.

### Использование воздуходува

1. Перед включением работы пылесоса на выдув убедитесь, что пылесборник очищен от мусора, или очистите его, как указано в главе «Чистка и обслуживание». Не используйте функцию выдува, если в пылесборнике остался мусор, чтобы не выдуть его обратно вместе с воздухом. Проверьте, что в пылесборнике нет воды.
2. Установите фильтр тонкой очистки в пылесборник, закрутив его в крышку пылесборника по часовой стрелке до упора. Присоедините крышку к пылесборнику и поверните ее по часовой стрелке.
3. Возьмите пылесборник за ручку и вставьте его в корпус прибора до щелчка.
4. Подсоедините шланг для пылесоса к выходному отверстию на корпусе прибора до щелчка.



5. Подключите прибор к сети питания и поверните переключатель по часовой стрелке до упора для начала работы.  
**Внимание!** При работе с устройством необходимо сохранять равновесие и крепко удерживать шланг в руках.
6. По окончании работы переведите регулятор в среднее (вертикальное) положение и отключите устройство от сети питания.

### Советы

Мойка высокого давления предназначена для мытья автомобилей, садовых принадлежностей, фасадов, террас, плитки, кирпичной кладки и иных влагостойких поверхностей с помощью струи воды под высоким давлением.



Не направляйте струю воды на себя, других людей, животных, электрическое оборудование или на корпус прибора. Никогда не используйте мойку для чистки одежды и обуви на себе или других людях.

Используйте прибор при температуре окружающей среды от 0 до 40 °С.

В качестве подающего шланга используйте армированный шланг длиной от 2 до 5 м, чтобы он не сжимался при засасывании прибором воды и не перегибался. Для подключения подающего шланга к устройству используйте быстросъемный коннектор или хомут (быстросъемный коннектор, хомут и подающий шланг в комплекте не входят и приобретаются отдельно). При выборе подходящего быстросъемного коннектора или хомута ориентируйтесь на диаметр подающего шланга, который вы собираетесь использовать.

Не используйте адаптер для подающего шланга без установленного сетчатого фильтра. Сетчатый фильтр служит для очистки воды от примесей, способных повредить клапаны насоса. Использование фильтра увеличивает срок эксплуатации устройства.

Максимальная глубина забора воды составляет 0,5 метра. Поэтому при использовании автономного источника воды мойка не должна находиться выше уровня воды более чем на 0,5 м.

При использовании насадки с регулируемым соплом вы можете выбрать точечную или веерную струю. Точечная струя используется для очистки стойких локальных загрязнений, однако ее следует использовать с осторожностью, так как она может повредить некоторые поверхности. Широкая (веерная) струя оптимальна для очистки крупных поверхностей. Давление струи при этом ниже, чем при использовании точечной струи, что уменьшает возможность повредить очищаемую поверхность. Никогда не меняйте форму струи во время подачи воды.

При использовании мойки следует держать насадку под углом 25–45° от обрабатываемой поверхности.

Во избежание повреждения поверхности не подносите моющий пистолет к очищаемой поверхности ближе, чем на 30 см, и не очищайте поверхность длительное время на одном участке.

Во время работы корпус прибора должен находиться в вертикальном положении во избежание выхода из строя прибора.

Запрещено чистить струей воды предметы, содержащие опасные для здоровья вещества, например, асбест. Также не используйте мойку для очистки емкостей, которые содержали горючие вещества, так как это может привести к воспламенению.

Не добавляйте никакие чистящие средства в источник водоснабжения во избежание выхода прибора из строя. При необходимости вы можете наносить чистящее средство непосредственно на обрабатываемую поверхность. Оставьте моющее средство на некоторое время, затем смойте его с поверхности.

**Внимание!** Если мойка не подключена к источнику водоснабжения, не включайте подачу воды более чем на 2 минуты. Это может вызвать повреждение насоса.

Никогда не всасывайте пылесосом острые, горячие или дымящиеся предметы такие как, например, сигареты, спички или горячий пепел.

## Чистка и обслуживание

Перед проведением чистки и обслуживания выключите устройство, отключите его от сети питания, и разберите прибор. Если вы использовали прибор в качестве мойки высокого давления, после каждого использования обязательно сбрасывайте давление, как описано в разделе «Использование мойки высокого давления».

Протирайте корпус и аксессуары сухой или слегка влажной мягкой тканью. Не погружайте устройство или шнур питания в воду или другие жидкости. Избегайте попадания жидкостей, порошков и посторонних предметов внутрь корпуса устройства, на шнур питания и органы управления.

По мере загрязнения используйте иглу для чистки сопла соединительной насадки и насадки с регулируемым соплом.

Регулярно очищайте сетчатый фильтр и адаптер, промывая их в теплой воде. Не трите фильтр щетками во избежание его повреждения. Чтобы вытащить сетчатый фильтр, потяните его в сторону от адаптера. Соблюдайте осторожность, чтобы не повредить уплотнительные кольца на адаптере.

Проверяйте все всасывающие отверстия на предмет засорения и прочищайте их по мере необходимости. Не включайте пылесос с забитыми всасывающими отверстиями.

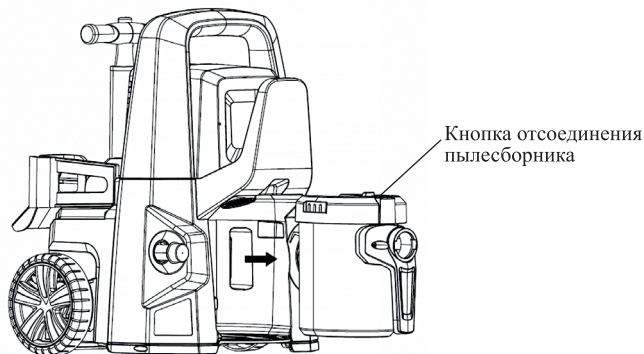
Очищайте пылесборник с фильтром тонкой очистки после каждого использования пылесоса.

Не засасывайте воду без установленной насадки для сбора воды. Не используйте пылесос для уборки других жидкостей, кроме воды.

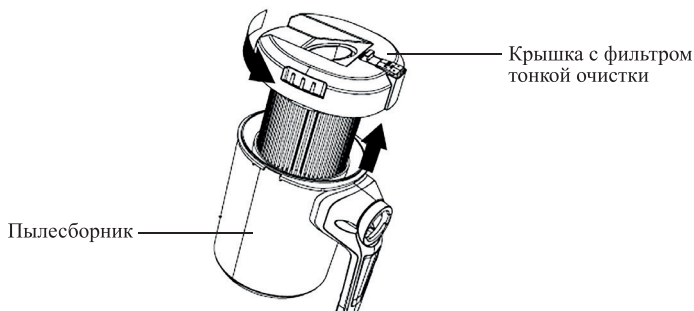
При использовании устройства для сбора воды не допускайте застаивания воды в пылесборнике во избежание появления неприятного запаха и порчи фильтра тонкой очистки.

### Очистка пылесборника и фильтра тонкой очистки

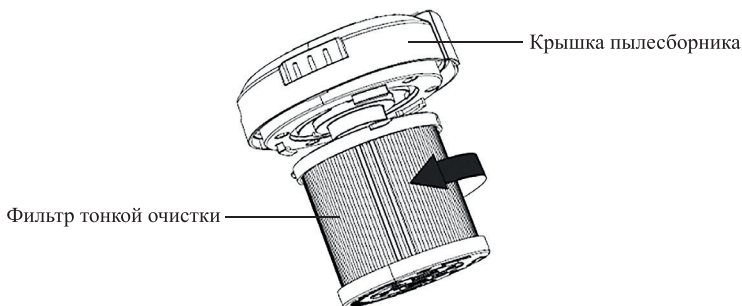
1. Зажмите кнопку отсоединения пылесборника и потяните пылесборник за ручку в сторону от прибора.



2. Поверните крышку пылесборника против часовой стрелки и потяните крышку вверх. Если вы использовали прибор для сухой уборки, то аккуратно переверните пылесборник над мусорным ведром или пакетом и вытрясите мусор. Если вы использовали пылесос для сбора воды, то вылейте воду в раковину.



3. Отсоедините фильтр тонкой очистки, открутив его против часовой стрелки.



4. Из фильтра тонкой очистки достаточно просто механически вытрясти пыль и мусор. При сильном загрязнении промойте его теплой водой без использования моющих средств или щеток. Фильтр тонкой очистки не следует мыть в воде после каждой очистки. Не трите фильтр, поскольку он может повредиться от механических воздействий.
  5. Протрите пылесборник с крышкой сухой или слегка влажной мягкой тканью. При сильном загрязнении промойте пылесборник и крышку теплой водой без моющих средств.
  6. После промывания фильтра тонкой очистки и пылесборника с крышкой дайте им высохнуть естественным путем. Не используйте для сушки фен.
- Примечание.** Если в пылесос установить влажный фильтр, может появиться посторонний запах.
7. Закрутите фильтр тонкой очистки на крышке пылесборника по часовой стрелке до упора. Присоедините крышку к пылесборнику и поверните по часовой стрелке до упора. Кнопка отсоединения пылесборника должна находиться над всасывающим отверстием. Вставьте пылесборник в корпус устройства до щелчка.



## Уход и хранение

Храните мойку высокого давления в сухом и прохладном месте, недоступном для детей. Храните устройство и все аксессуары в помещении при температуре выше 0 °С. Оптимальная температура хранения — от 10 до 30 °С. При хранении избегайте попадания прямых солнечных лучей на устройство.

Перед тем как убрать прибор на хранение, очистите его, как описано в главе «Чистка и обслуживание». При хранении обязательно отсоединяйте от корпуса все шланги, а также адаптер с сетчатым фильтром. Тщательно просушите шланги, а также моющий пистолет, насадки и адаптер с сетчатым фильтром после использования.

Расположите моющий пистолет и насадки на специальных держателях с задней стороны корпуса. Высоконапорный шланг сматывайте и повесьте на держатель с передней стороны корпуса.

Если вы использовали прибор в качестве мойки высокого давления, то при замерзании оставшаяся в мойке вода может вызвать повреждение устройства или его компонентов. Поэтому перед длительным хранением следует удалить воду из устройства. Для этого отсоедините насадки от моющего пистолета, подключите устройство к сети и включите его, переведя переключатель против часовой стрелки до упора. Не подключайте подающий шланг к источнику воды. Зажмите кнопку подачи воды и подождите, пока вода не перестанет выливаться через сопло моющего пистолета. Заблокируйте кнопку подачи воды. После этого выключите устройство и отключите от сети, очистите прибор и тщательно просушите все его части.

**Внимание!** Не используйте устройство без воды более 2 минут. Это может вызвать повреждение насоса.

## Устранение неполадок

### Устройство не включается

Возможная причина	Решение
Устройство не подключено к сети	Подключите устройство к сети
Отсутствует напряжение в сети	Проверьте наличие напряжения в сети
Переключатель повернут в среднее (вертикальное) положение	Поверните переключатель против часовой стрелки для работы в режиме мойки высокого давления или по часовой стрелке до упора для работы в режиме пылесоса или воздуходува
Сработала защита от перегрева	Выключите прибор, дайте ему остыть не менее 30 минут, после этого попробуйте снова включить устройство

**Устройство включено, но подачи воды нет**

Возможная причина	Решение
Не нажата кнопка подачи воды	Нажмите и удерживайте кнопку подачи воды
Кнопка подачи воды заблокирована	Переведите блокиратор в сторону кнопки подачи воды
Загрязнено сопло насадки	Очистите сопло, как описано в главе «Чистка и обслуживание»

**Слабый напор воды, пульсирующая струя**

Возможная причина	Решение
Слабый поток воды, поступающий в устройство, или мало воды в источнике водоснабжения	Проверьте поток воды, поступающий в устройство. Не используйте слишком тонкие и длинные шланги
Засорение или неисправность клапанов насоса	Обратитесь в сервисный центр
Износ уплотнителей насоса	Обратитесь в сервисный центр
Высокая температура подаваемой воды	Используйте воду, температура которой не превышает 40 °С
Нарушена герметичность шлангов или соединений, в насос поступает воздух	Проверьте герметичность шлангов и соединений
Загрязнен сетчатый фильтр	Очистите сетчатый фильтр, как описано в главе «Чистка и обслуживание»
Сопла насадок загрязнены	Очистите сопла, как описано в главе «Чистка и обслуживание»
Подающий или высоконапорный шланг перекрутился	Распрямите шланг
Используется неподходящий подающий шланг	Используйте армированный шланг длиной от 2 до 5 м
При подключении подающего шланга не использовался быстросъемный коннектор или хомут	Для подключения подающего шланга к устройству используйте быстросъемный коннектор или хомут (в комплект не входят)
Насадки не установлены на моющий пистолет	Всегда устанавливайте соединительную насадку и насадку с регулируемым соплом на моющий пистолет, иначе давление струи будет недостаточным

### Слабая сила всасывания пылесоса

Возможная причина	Решение
Пылесборник переполнен	Очистите пылесборник
Фильтр тонкой очистки нуждается в очистке или замене	Снимите фильтр тонкой очистки и проверьте силу всасывания. Если без фильтра сила всасывания больше, то проблема в нем. Очистите или замените фильтр
Всасывающее отверстие заблокировано	Очистите всасывающее отверстие в пылесосе и насадках
Шланг для пылесоса перекручен или поврежден	Распрямите шланг для пылесоса и проверьте на наличие повреждений

### Пыль высыпается из пылесоса

Возможная причина	Решение
Всасывающее отверстие заблокировано	Очистите всасывающее отверстие в пылесосе и насадках
Пылесборник переполнен	Очистите пылесборник
Фильтр тонкой очистки установлен неправильно или не установлен	Установите фильтр тонкой очистки правильно

### Посторонний запах из пылесоса при работе

Возможная причина	Решение
Пахнет содержимое пылесборника	Очистите пылесборник и фильтр тонкой очистки. Тщательно просушите
Пылесборник поставили на хранение с неочищенным фильтром тонкой очистки	Очистите фильтр и пылесборник. Тщательно просушите
В пылесос установлен влажный фильтр тонкой очистки	Вытащите и просушите фильтр тонкой очистки. При необходимости замените фильтр

Если ваша ситуация не отображена выше, пишите нам на адрес [info@kitfort.ru](mailto:info@kitfort.ru), приложив фотографии или видеофайлы, фиксирующие вашу проблему. Пришлите также фотографию наклейки с серийным номером, расположенной на дне или на задней части корпуса устройства.

По вопросам приобретения расходных материалов или аксессуаров пишите нам на [osh@kitfort.ru](mailto:osh@kitfort.ru).



## Технические характеристики

1. Напряжение: ~220–240 В, 50/60 Гц
2. Мощность:
  - мойки высокого давления: 1600 Вт
  - пылесоса: 800 Вт
3. Класс защиты от поражения электрическим током: II
4. Номинальное давление: 9,0 МПа
5. Максимальное давление: 13,0 МПа
6. Номинальный расход воды: 5,0 л/мин
7. Максимальный расход воды: 8,0 л/мин
8. Емкость пылесборника: 0,9 л
9. Класс фильтра тонкой очистки: H10
10. Уровень шума: ≤92 дБ
11. Длина высоконапорного шланга: 5 м
12. Длина шнура питания: 5 м
13. Размер устройства: 350 × 435 × 343 мм
14. Размер упаковки: 365 × 350 × 462 мм
15. Вес нетто: 8,9 кг
16. Вес брутто: 10,4 кг

Срок службы: 2 года

Срок гарантии: 1 год

Товар сертифицирован:



Производитель: Чжэцзян Или Машинэри энд Илектрик Ко., Лтд. №111 Линсю Роуд, Лосин Стрит, Цзяшань Каунти, Цзясин Сити, Чжэцзян Провинс 314100, Китай.

Импортер: ООО «Аэро-Трейд». 197022, г. Санкт-Петербург, ул. Инструментальная, д. 3, литера П, помещ. 3-Н.

Страна происхождения: Китай.

Уполномоченная организация для принятия претензий на территории РФ: ООО «Аэро-Трейд». 197022, г. Санкт-Петербург, ул. Инструментальная, д. 3, литера П, помещ. 3-Н.

Горячая линия производителя: 8-800-775-56-87 (пн-пт с 9:30 до 17:30 по московскому времени), [info@kitfort.ru](mailto:info@kitfort.ru)

Адреса сервисных центров вы можете узнать у оператора горячей линии или на сайте [kitfort.ru](http://kitfort.ru)

Требуется особая утилизация. Во избежание нанесения вреда окружающей среде необходимо отделить данный объект от обычных отходов и утилизировать его наиболее безопасным способом, например, сдать в специальные места по утилизации.

Месяц и год изготовления указаны на нижней стороне упаковочной коробки.

Производитель имеет право на внесение изменений в дизайн, комплектацию, а также в технические характеристики изделия в ходе совершенствования своей продукции без дополнительного уведомления об этих изменениях.

### **Условия гарантии**

Выход из строя мойки высокого давления вследствие засорения сетчатого фильтра или сопел насадок и моющего пистолета не является гарантийным случаем. Их очистка — это необходимая операция, которую следует проводить регулярно и самостоятельно, в соответствии с рекомендациями, приведенными в главе «Чистка и обслуживание».

Выход из строя прибора вследствие его использования без воды в режиме мойки высокого давления не является гарантийным случаем.

Механические повреждения корпуса устройства или его компонентов не являются гарантийным случаем.

Гарантия не распространяется на повреждения, возникшие в результате несоблюдения правил, указанных в данной инструкции.

Падение силы всасывания из-за засорения пылесборника или фильтра тонкой очистки не является гарантийным случаем. Очистка пылесборника и фильтра тонкой очистки — это необходимая операция, которую следует проводить регулярно и самостоятельно, как это указано в главе «Чистка и обслуживание».

При частом всасывании твердого мусора поверхность пылесборника может стать матовой и непрозрачной из-за постоянного воздействия на пластик острых краев песчинок, мелких камней, круп и т.д. Когда микроцарапин становится много, поверхность кажется матовой. Это нормальное явление и не подлежит замене по гарантии.

Выход прибора из строя вследствие попадания жидкостей, порошков и посторонних предметов внутрь корпуса, на органы управления и шнур питания не является гарантийным случаем.

### **Меры предосторожности**

Пожалуйста, внимательно прочтите инструкцию по эксплуатации. Обратите особое внимание на меры предосторожности. Всегда держите инструкцию под рукой.

1. Устройство предназначено для использования в бытовых условиях и может применяться на садовых участках, в мастерских и других подобных местах для непромышленной и некоммерческой эксплуатации.
2. Используйте мойку высокого давления только по назначению и в соответствии с указаниями, изложенными в данном руководстве. Нецелевое использование устройства будет считаться нарушением условий надлежащей эксплуатации.
3. Перед подключением устройства к электрической розетке убедитесь, что параметры электропитания, указанные на нем, совпадают с параметрами используемого источника питания.
4. Для предотвращения поражения электрическим током не погружайте устройство в воду и другие жидкости.

5. Не переносите мойку, взявшись за шнур питания или шланги. Не тяните за шнур питания при отключении вилки от розетки.
6. Перед каждым использованием устройства проверяйте все его компоненты на наличие повреждений. Не используйте мойку, если шнур питания, вилка или другие части устройства повреждены. Во избежание поражения электрическим током не разбирайте устройство самостоятельно — для его ремонта обратитесь к квалифицированному специалисту. Помните, неправильная сборка устройства повышает опасность поражения электрическим током при эксплуатации.
7. Детям, людям с ограниченными физическими, сенсорными или умственными способностями, а также лицам, не обладающим достаточными знаниями и опытом, разрешается пользоваться мойкой только под контролем лиц, ответственных за их безопасность, или после инструктажа по эксплуатации устройства. Не позволяйте детям играть с устройством.
8. Контролируйте работу устройства, когда рядом находятся дети или домашние животные.
9. Не оставляйте работающий прибор без присмотра. Выключите его и отключите от сети или источника питания, если не используете прибор длительное время, или перед проведением обслуживания.
10. Не пытайтесь обойти блокировку включения устройства.
11. Не допускайте падения устройства и не подвергайте его ударам.
12. Храните устройство в недоступных для детей местах.
13. Используйте только предлагаемые производителем аксессуары или комплектующие. Использование иных дополнительных принадлежностей может привести к поломке устройства или получению травм.
14. Если из корпуса устройства вытекает вода, прибором пользоваться нельзя.
15. При повреждении шнура питания его замену во избежание опасности должны производить изготовитель, сервисная служба или подобный квалифицированный персонал.
16. Не подключайте устройство напрямую к системе водоснабжения. Всегда используйте подающий шланг для подключения к системе водоснабжения.
17. Устройство разрешается использовать только в вертикальном положении.
18. Не прикасайтесь к шнуру питания и прибору мокрыми руками.
19. Избегайте попадания жидкостей, порошков и посторонних предметов внутрь корпуса устройства, на шнур питания и органы управления.
20. Обеспечьте защиту шнура питания и шлангов от сдавливания, перекручивания и контакта с острыми предметами.
21. Запрещено чистить струей воды предметы, содержащие опасные для здоровья вещества, например, асбест. Также не используйте мойку для очистки емкостей, которые содержали горючие вещества, так как это может привести к возгоранию.
22. Во избежание повреждения поверхности не подносите моющий пистолет к очищаемой поверхности ближе, чем на 30 см, и не очищайте поверхность длительное время на одном участке.

23. Не используйте устройство при температуре окружающей среды ниже 0 °С или выше 40 °С.
24. Используйте воду, температура которой не превышает 40 °С
25. Не используйте устройство во взрывоопасных зонах.
26. Не используйте устройство для распыления любых жидкостей, кроме воды.
27. Песок и твердые частицы, содержащиеся в воде, могут стать причиной повреждения насоса. Используйте адаптер с сетчатым фильтром во избежание повреждения устройства.
28. Не используйте прибор без воды в режиме мойки высокого давления более 2 минут. Это может вызвать повреждение насоса.
29. Перед сборкой или разборкой прибора убедитесь, что прибор выключен и отключен от сети.
30. Моющие работы, при которых образуются сточные воды, содержащие машинное масло (например, мойка днища автомобиля), разрешается проводить только в специальных местах, оборудованных системой очистки сточных вод.
31. Не направляйте струю воды на себя, других людей, животных, электрическое оборудование или на корпус прибора. Никогда не используйте мойку для чистки одежды и обуви на себе или других людях.
32. Не рекомендуется подключать устройство к питьевой водопроводной сети. Используйте для подключения техническую водопроводную сеть.
33. Не добавляйте никакие чистящие средства в источник водоснабжения во избежание выхода прибора из строя.
34. Не используйте прибор с поврежденным высоконапорным или подающим шлангом.
35. Отсоединяйте высоконапорный шланг от моющего пистолета, только когда давление в системе отсутствует.
36. Перед использованием пылесоса освободите рабочую поверхность от разбросанных вещей и шнуров, которые может засосать пылесос.
37. Не используйте пылесос без установленного фильтра тонкой очистки.
38. Держите всасывающее отверстие подальше от лица, тела и свободно висящих частей одежды.
39. Не засасывайте пылесосом горящие или дымящиеся предметы такие как, например, сигареты, спички или горячий пепел.
40. Не засасывайте воду без установленной насадки для сбора воды. Не используйте пылесос для уборки других жидкостей, кроме воды.



## Всегда что-то новенькое!

Kitfort — современный и креативный бренд, который предлагает покупателям не только качественные товары по выгодной цене, но и радует подарками, конкурсами и живым интерактивом! Тысячи пользователей следят за нашими обновлениями и розыгрышами в социальных сетях. Присоединяйтесь к нам и вы!

Приветствуем вас в нашей группе «ВКонтакте»! Каждую неделю мы разыгрываем там десятки призов бытовой техники Kitfort. Участвуйте в морских боях, лотереях, творческих конкурсах и делайте репосты. Адрес группы: [vk.com/kitfort](https://vk.com/kitfort)

Если вы любите смотреть видео, введите в поиске YouTube: «Kitfort Show» и наслаждайтесь веселыми скетчами на нашем канале. В каждом новом выпуске мы разыгрываем самые популярные товары и новинки компании за комментарии от подписчиков. А содержание видеороликов заставит вас от души посмеяться и стать нашим другом и ценителем того, что мы делаем.

Подписывайтесь и будьте в деле вместе с Kitfort!

[info@kitfort.ru](mailto:info@kitfort.ru)

8-800-775-56-87