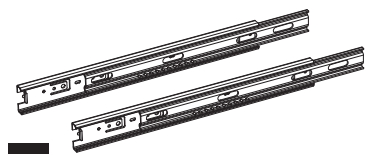
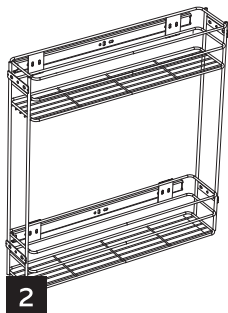


Комплектация:



1
Шариковые направляющие - 2 шт.



2
Корзина - 1 шт.



3
Винт - 4 шт.



5
Саморез - 12 шт.

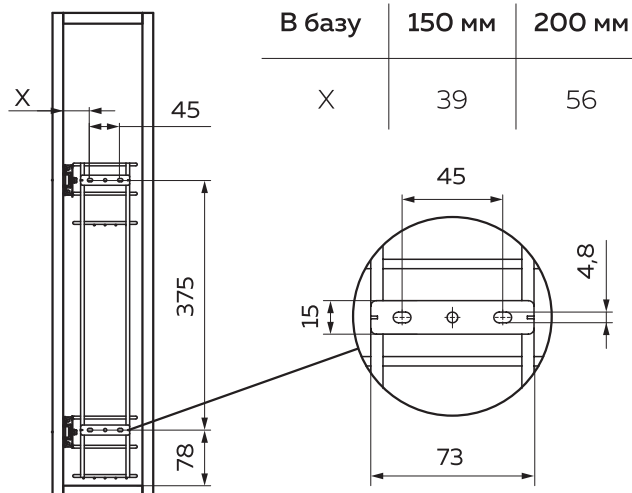
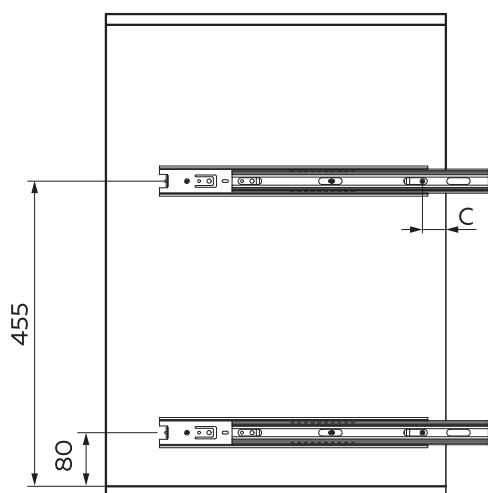


4
Гайка - 4 шт.

Схема присадки:

к корпусу

к фасаду



Сборка и монтаж:



1. Нажав на рычажки (А), извлеките внутренние подвижные части направляющих.
2. Установите внутренние направляющие на корзину при помощи винтов М4 и гаек, входящих в комплект.
3. С помощью саморезов закрепите внешние неподвижные планки направляющих на боковину корпуса согласно схеме присадки.
4. Установите корзину в корпус изделия. Для этого вставьте ее внутренними направляющими в средние (несъемные) части внешних направляющих и задвиньте до характерного щелчка фиксаторов (рычажков).
5. Сделайте разметку с внутренней стороны фасада согласно присадочной схеме. Закрепите фасад на корзине при помощи саморезов.