

## ТЕХНИЧЕСКИЕ ХАРАКТЕРИСТИКИ

Код продукта	NFL-M2-75-4K-BL-D60-LED	NFL-M2-75-6.5K-BL-D60-LED	NFL-M2-150-4K-BL-D60-LED	NFL-M2-150-6.5K-BL-D60-LED	NFL-M2-225-4K-BL-D60-LED	NFL-M2-225-6.5K-BL-D60-LED	NFL-M2-300-4K-BL-D60-LED	NFL-M2-300-6.5K-BL-D60-LED
	черный							
Цвет корпуса	черный							
Мощность, Вт	75		150		225		300	
Напряжение питания, В	176–264							
Номинальная частота напряжения, Гц	50/60							
Сила тока, А	0,36		0,72		1,08		1,44	
Цветовая температура, К	4000	6500	4000	6500	4000	6500	4000	6500
Световой поток светильника, лм	10000		20000		30000		40000	
Световая отдача, лм/Вт	133		133		133		133	
Сила света, кд	10800		25400		40000		52500	
Индекс цветопередачи	Ra>80							
Коэффициент пульсации	<1%							
Коэффициент мощности (cos φ)	≥0.95							
Степень защиты от пыли и влаги по ГОСТ 14254-2015	IP65							
Ударопрочность	IK08							
Диммирование	нет							
Класс защиты от поражения электрическим током	I							
Количество светодиодов, шт.	92		184		276		368	
Бренд и типоразмер светодиодов	HONGLI 2835							
Угол светового потока	60°							
Класс светораспределения по ГОСТ 34819-2021	п							
Тип кривой силы света по ГОСТ 34819-2021	Д							
Климатическое исполнение по ГОСТ 15150-69	УХЛ1							
Диапазон рабочих температур, °С	от -45 до +60							
Сечение подключаемых проводников, мм²	0,5–2,5							
Энергоэффективность	A+							
Способ монтажа	на плоскую поверхность							
Материал корпуса / рассеивателя	сплав из алюминия и кремния / поликарбонат							
Вес светильника, г	1800	3700	6700	8500				
Срок службы, ч	40 000							
Гарантия, мес	60							

Код продукта	Дата изготовления (на корпусе)	Дата продажи	Штамп магазина

Производитель оставляет за собой право вносить в конструкцию изделия технические изменения и усовершенствования, не ухудшающие технические характеристики изделия.

# ПАСПОРТ ИЗДЕЛИЯ

# Navigator

## Светодиодный прожектор серии NFL-M2

**Внимание!** Перед установкой и использованием светильника внимательно прочитайте инструкцию и сохраняйте ее до конца эксплуатации!

### ОБЩИЕ СВЕДЕНИЯ

Пылезащитные прожекторы торговой марки Navigator серии NFL-M2 предназначены для работы в сети переменного тока с номинальным напряжением 220 В (допустимый диапазон входного напряжения 176–264 В) и частотой 50/60 Гц. Качество электроэнергии должно соответствовать ГОСТ 32144-2013. Прожекторы предназначены для внутреннего и внешнего освещения.

### КОМПЛЕКТ ПОСТАВКИ

Прожектор – 1 шт. Паспорт изделия – 1 экз. Кронштейн – 1 шт. Уплотнительное кольцо  $\varnothing 9-12$  – 2 шт.

### ИНФОРМАЦИЯ ПО БЕЗОПАСНОСТИ

Во избежание ошибок при установке и использовании, обратитесь к квалифицированному электрику.

- Работы по установке и обслуживанию прожектора можно проводить, только убедившись в том, что питание сети отключено.
- При эксплуатации необходимо располагать прожектор и электропроводку вдали от химически активной среды, горючих и легковоспламеняющихся предметов и поверхностей.
- Прожектор может быть установлен непосредственно на поверхность из нормально воспламеняющихся материалов.
- Регулярно проверяйте все электрические соединения и целостность проводки. Запрещено подключение и использование прожектора при поврежденной электропроводке.
- Запрещено производить подключение прожектора проводом с нетермостойкой изоляцией.
- Убедитесь, что все электрические соединения надежно защищены от попадания влаги.
- Загрязненный рассеиватель протирать мягкой тканью без применения абразивных чистящих средств.
- При повреждениях прожектора, нарушающих его целостность, эксплуатировать прожектор запрещено. При обнаружении неисправности обесточьте прожектор и обратитесь к квалифицированному электрику для выявления причины.
- При выходе из строя прожектора в течение гарантийного срока, его можно обменять по гарантии в точке продажи. При выходе из строя прожектора после истечения срока службы, утилизировать его согласно пункту об утилизации настоящего паспорта.

### ПОДГОТОВКА СВЕТИЛЬНИКА К РАБОТЕ

1. Прожектор устанавливают на поверхности при помощи поворотной лиры с тремя отверстиями, *Рис. 1*.
2. При установке соблюдайте правила, указанные на *Рис. 2*.
3. Габаритные и установочные размеры показаны на схемах.
4. Необходимо прочно закрепить лиру прожектора на поверхности при помощи минимум двух винтов.
5. Чтобы изменить угол наклона прожектора необходимо ослабить боковые болты на лире прожектора, выставить нужный угол наклона, затянуть болты.
6. Обесточьте сетевую кабель (трехжильный кабель с сечением 0,5–2,5 мм<sup>2</sup>, не входит в комплект).
7. Для подключения светильника к сети необходимо открыть колпачок коннектора, ввести сетевые провода в уплотняемое отверстие в гайке и подключить к клеммной колодке в коннекторе в соответствии с указанной маркировкой: 1 – клемма L, 2 – клемма N, 3 – клемма «земление». Проверить надежность электрических соединений. После подключения плотно закрутить колпачок и гайку коннектора.
8. Обеспечьте защиту электрического соединения от попадания влаги.

**Внимание!** Подключение заземляющего провода к светильнику обязательно.

## ХРАНЕНИЕ, ТРАНСПОРТИРОВКА И УТИЛИЗАЦИЯ

Хранить в упаковке производителя в помещениях с естественной вентиляцией при температуре от +5 до +45 °С и относительной влажности не более 80%. Не допускать воздействия влаги. Транспортировать в упаковке производителя любым видом транспорта, при условии защиты от механических повреждений. Светильники хранятся уложенными в стеллажах или на поддонах в штабелях высотой не более 1,5 метра. Хранение светильников должно обеспечивать их сохранность от механических повреждений. Светильник не содержит токсичных материалов. О способах утилизации данного продукта узнавайте в местных органах власти.

## СЕРТИФИКАЦИЯ

Товар сертифицирован согласно действующим Техническим Регламентом Таможенного Союза. Информация о сертификации нанесена на индивидуальной упаковке.



## ГАРАНТИЙНЫЕ ОБЯЗАТЕЛЬСТВА

Гарантийный срок службы 60 месяцев с даты покупки светильника, при условии соблюдения правил эксплуатации. Замена вышедшего из строя светильника осуществляется в точке продажи, при наличии кассового чека и данного заполненного паспорта. Дата производства нанесена на корпусе светильника в формате КДДММГГХ, где первая буква обозначает код завода-изготовителя, ДД – день, ММ – месяц, ГГ – год, Х – номер бригады (число от 1 до 9).

## ИНФОРМАЦИЯ ОБ ИЗГОТОВИТЕЛЕ

Сделано в России. Изготовитель: ООО «Каскад», Московская обл., г.о. Клин, г. Клин, тер. Клиновоттранс, д. 4/1, стр. 2.

[www.navigator-light.ru](http://www.navigator-light.ru)

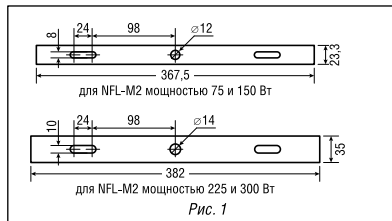


Рис. 1

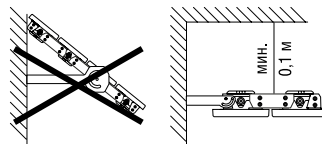
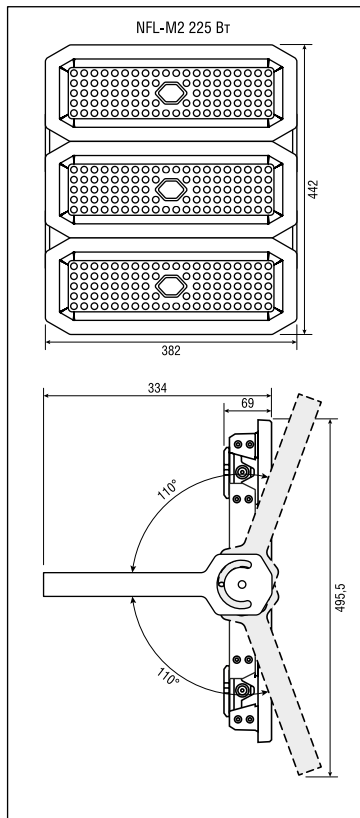
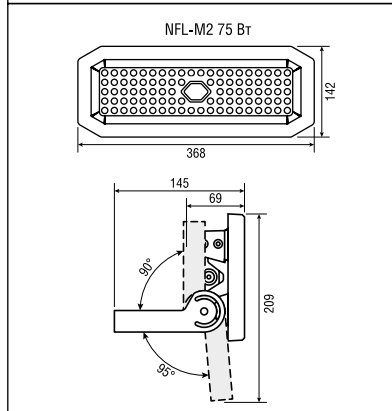
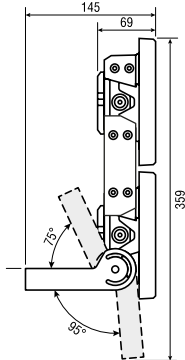
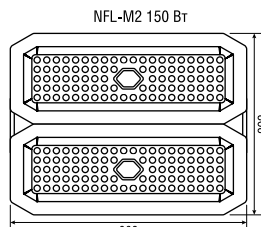


Рис. 2

