



Клапаны электромагнитные (соленоидные) типа EV220WR с катушками

ПАСПОРТ (Руководство по эксплуатации)



Соответствие продукции подтверждено в форме принятия декларации о соответствии, оформленной по Единой форме

Содержание

1. Сведения об изделии.....	3
1.1. Наименование.....	3
1.2. Изготовитель.....	3
1.3. Продавец.....	3
1.4 Дата изготовления.....	3
2. Назначение изделия.....	3
3. Номенклатура и технические характеристики.....	3
4. Устройство клапана типа EV220WR.....	6
5. Правила выбора изделия, монтажа, наладки и эксплуатации.....	6
5.1. Монтаж изделия.....	6
5.2. Габаритные размеры.....	9
6. Комплектность.....	9
7. Меры безопасности.....	9
8. Транспортировка и хранение.....	10
9. Утилизация.....	10
10. Приемка и испытания.....	10
11. Гарантийные обязательства.....	10
12. Сертификация.....	10
13. Комплектующие и запасные части.....	10

1. Сведения об изделии

1.1. Наименование

Клапаны электромагнитные (соленоидные) типа EV220WR.
С катушками серий: 032U, 018F, 042N.

1.2. Изготовитель

АО «Ридан», 603014, г. Н. Новгород, ул. Коминтерна, дом 16
Адреса мест осуществления деятельности по изготовлению продукции: Китай

1.3. Продавец

ООО «Ридан Трейд», 143581, Российская Федерация, Московская область, г.о. Истра, д. Лешково, д. 217, помещ. А2.142С, тел. +7 (495) 792-57-57, e-mail: info@ridan.ru

1.4 Дата изготовления

Дата изготовления нанесена на корпус в формате: XX/YY, где XX – месяц производства, а YY – год.

2. Назначение изделия

Клапаны электромагнитные (соленоидные) типа EV220WR (далее – клапаны типа EV220WR) – двухходовые электромагнитные клапаны с электромагнитными катушками используются в системах подпитки и отопления для теплоснабжения жилых зданий. Катушки предназначены для применения с электромагнитными клапанами.

3. Номенклатура и технические характеристики

Таблица 3.1

Тип	EV220WR	
Установка	Рекомендуется установка катушкой вверх	
Присоединение	от G ½ до G 2	
Диапазон перепада давления, бар	От 0,3 до 16 бар для НЗ клапанов От 0,3 до 13 бар для НО клапанов G 3/8 - G 1 От 0,3 до 8 бар для НО клапанов G 1 1/4 - G 2	
Макс. рабочее давление, бар	16 бар для НЗ клапанов 13 бар для НО клапанов G 3/8 - G 1 8 бар для НО клапанов G 1 1/4 - G 2	
Время открытия, мс	400-1600	
Время закрытия, мс	1000-2000	
Температура окружающей среды, °С	От -10 до + 60	
Температура рабочей среды	EPDM: от -10 до +130°С NBR: от -10 до +80°С	
Макс.вязкость, сСт	37	
Материалы		
	Корпус	латунь
	Якорь	нержавеющая сталь
	Стопорная трубка	нержавеющая сталь
	Трубка якоря	нержавеющая сталь
	Пружина	нержавеющая сталь
	Кольцевые уплотнения	EPDM, NBR
	Тарелка клапана	EPDM, NBR
	Диафрагма	EPDM, NBR

Номенклатура клапанов типа EV220WR нормально закрытых с EPDM уплотнением

Таблица 3.2

Присоединение	Ду, мм	Kv, м ³ /ч	Материал уплот-я	Раб. тем-ра, °С	Перепад давления, бар	Код для заказа комплекта клапана с катушкой и штекером		
						Напряжение питания катушки 230 В 50/60 Гц	Напряжение питания катушки 24В пост. ток	Напряжение питания катушки 24В перем. ток
G 3/8	13	3,8	EPDM	-10 - 130	0,3-16	042U001031R	042U001002R	042U001016R
G 1/2	15	4				042U001531R	042U001502R	042U001516R
G 3/4	20	7				042U002031R	042U002002R	042U002016R
G 1	25	10				042U002531R	042U002502R	042U002516R
G 1 1/4	32	21				042U003231R	042U003202R	042U003216R
G 1 1/2	40	26				042U004031R	042U004002R	042U004016R
G 2	50	41				042U005031R	042U005002R	042U005016R

Номенклатура клапанов типа EV220WR нормально закрытых с NBR уплотнением

Таблица 3.3

Присоединение	Ду, мм	Kv, м ³ /ч	Материал уплот-я	Раб. тем-ра, °С	Перепад давления, бар	Код для заказа комплекта клапана с катушкой и штекером		
						Напряжение питания катушки 230 В 50/60 Гц	Напряжение питания катушки 24В пост. ток	Напряжение питания катушки 24В перем. ток
G 3/8	13	3,8	NBR	-10 - 80	0,3-16	042U011031R	042U011002R	042U011016R
G 1/2	15	4				042U011531R	042U011502R	042U011516R
G 3/4	20	7				042U012031R	042U012002R	042U012016R
G 1	25	10				042U012531R	042U012502R	042U012516R
G 1 1/4	32	21				042U013231R	042U013202R	042U013216R
G 1 1/2	40	26				042U014031R	042U014002R	042U014016R
G 2	50	41				042U015031R	042U015002R	042U015016R

Номенклатура клапанов типа EV220WR нормально открытых с EPDM уплотнением

Таблица 3.4

Присоединение	Ду, мм	Kv, м³/ч	Материал уплот-я	Раб. тем-ра, °С	Перепад давления, бар	Код для заказа комплекта клапана с катушкой и штекером		
						Напряжение питания катушки 230 В 50/60 Гц	Напряжение питания катушки 24В пост. ток	Напряжение питания катушки 24В перемен. ток
G 3/8	13	3,8	EPDM	-10 - 130	0,3-13	042U401031R	042U401002R	042U401016R
G 1/2	15	4				042U401531R	042U401502R	042U401516R
G 3/4	20	7				042U402031R	042U402002R	042U402016R
G 1	25	10				042U402531R	042U402502R	042U402516R
G 1 1/4	32	21			0,3-8	042U403231R	042U403202R	042U403216R
G 1 1/2	40	26				042U404031R	042U404002R	042U404016R
G 2	50	41				042U405031R	042U405002R	042U405016R

Номенклатура клапанов типа EV220WR нормально открытых с NBR уплотнением

Таблица 3.5

Присоединение	Ду, мм	Kv, м³/ч	Материал уплот-я	Раб. тем-ра, °С	Перепад давления, бар	Код для заказа комплекта клапана с катушкой и штекером		
						Напряжение питания катушки 230 В 50/60 Гц	Напряжение питания катушки 24В пост. ток	Напряжение питания катушки 24В перемен. ток
G 3/8	13	3,8	NBR	-10 - 80	0,3-13	042U411031R	042U411002R	042U411016R
G 1/2	15	4				042U411531R	042U411502R	042U411516R
G 3/4	20	7				042U412031R	042U412002R	042U412016R
G 1	25	10				042U412531R	042U412502R	042U412516R
G 1 1/4	32	21			0,3-8	042U413231R	042U413202R	042U413216R
G 1 1/2	40	26				042U414031R	042U414002R	042U414016R
G 2	50	41				042U415031R	042U415002R	042U415016R

Технические характеристики катушек электромагнитных

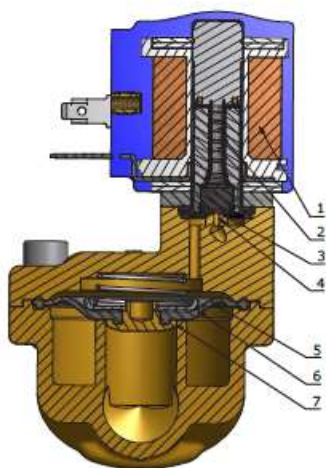
Таблица 3.6

Допустимое отклонение напряжения	Перемен.ток: -15%, + 10%
	Пост.ток: -5%, +10%
Мощность	катушка 230В перемен. ток: НЗ клапан 22 ВА/НО клапан 40 ВА
	катушка 24В перемен. ток: НЗ клапан 18 ВА/НО клапан 48 ВА
	катушка 24В пост. ток НЗ клапан 13 Вт/ НО клапан 32 Вт
Присоединение	Штыревой коннектор DIN 43650 А

Класс защиты	IP00 без использования штекера IP65 с использованием штекера
Температура окружающей среды, °C	-10 - 60
Продолжительность включения	не ограничена
Вес нетто	0,1 кг

4. Устройство клапана типа EV220WR

Нормально закрытый клапан



- 1 – катушка;
- 2 – пружина якоря;
- 3 – якорь;
- 4 – регулирующее отверстие;
- 5 – диафрагма;
- 6 – выравнивающее отверстие;
- 7 – главное отверстие;

Рис.4.1

Напряжение на катушку не подается (закрыто):

Когда нет напряжения на катушке 1, пружина якоря 2 прижимает якорь 3 к регулируемому отверстию 4. На диафрагму 5 подается давление через выравнивающее отверстие 6 и она перекрывает главное отверстие 7, как только давление на диафрагме становится равным давлению во входном отверстии. Клапан будет закрыт, пока на катушку не подается напряжение.

Напряжение на катушку подается (открыто):

Когда есть напряжение на катушке 1, якорь 3 поднимается и освобождает отверстие 4 для свободного прохождения потока. Так как регулирующее отверстие больше выравнивающего, давление на диафрагме падает, она поднимается и освобождает главное отверстие клапана 7. Клапан будет открыт, пока есть перепад давления на клапане и напряжение на катушке.

Нормально открытый клапан

Принцип действия нормально открытого клапана такой же, как и у закрытого, только в зависимости от того, подается или нет напряжение на катушку, он работает противоположно закрытому клапану.

5. Правила выбора изделия, монтажа, наладки и эксплуатации

5.1. Монтаж изделия

5.1.1. Ориентация клапана в пространстве

При монтаже клапана направление стрелки на его корпусе должно совпадать с направлением движения среды по трубопроводу.

Клапаны типа EV220WR рекомендуется устанавливать катушкой вверх, что снижает риск накопления загрязнений в трубке якоря. Если используется «чистая» среда, не содержащая частиц грязи, то клапан типа EV220WR будет надежно работать и при монтаже с различной ориентацией, как это показано на рисунке 5.1.1.

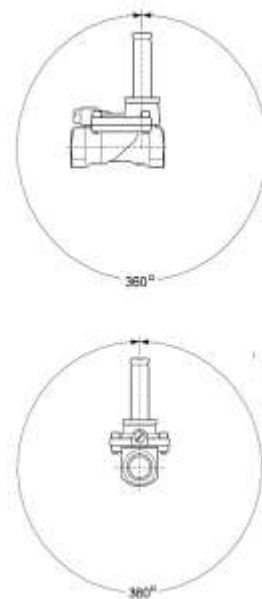


Рис.5.1.1

5.1.2. Установка клапана на трубе

Трубы с обоих концов клапана типа EV220WR следует надежно закрепить. При затяжке трубных соединений следует применить контрсилие, то есть необходимо использовать два гаечных ключа — на клапане и на трубе (рис.5.1.2.)

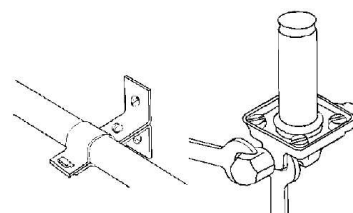


Рис.5.1.2

5.1.3. Защита клапана от грязи

Перед монтажом клапана типа EV220WR необходимо промыть все трубы. При наличии в среде загрязнений перед клапаном необходимо установить фильтр с размером ячейки не более 0,4 мм (рис.5.1.3.)

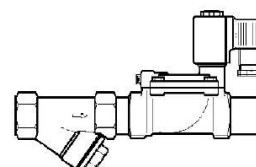


Рис.5.1.3

5.1.4. Установка и снятие катушки

Сначала необходимо зафиксировать катушку с помощью заглушки и затем закрутить гайку (рис.5.1.4). Перед установкой на трубку якоря устанавливается кольцевая шайба.

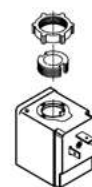


Рис.5.1.4

5.1.5. Подключение электрических кабелей

Катушка имеет три вывода. Средний вывод должен использоваться для заземления. Два других вывода используются для подключения фазы и нейтрали источника питания.

Удобство подключения обеспечивает применения штекера DIN 43650A.

Для предотвращения попадания влаги в клеммную коробку через кабельный ввод кабель должен быть закреплен по всему диаметру и установлен так, как это показано на рисунке. Следует учесть, что надежное уплотнение обеспечивается только для кабелей круглого сечения.

Обратите внимание на расцветку кабельных вводов. Желто-зеленый провод всегда используется для заземления, а остальные — как для фазы, так и для нейтрали (Рис.5.1.5).

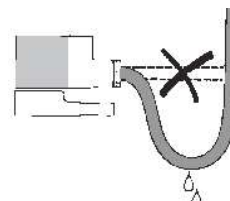


Рис.5.1.5.

5.1.6. Проведение испытаний системы (опрессовка)

При подаче контрольного давления все клапаны в системе должны быть открыты (подано напряжение питания для нормально закрытых клапанов).

5.1.7. Обязательные требования перед началом эксплуатации клапана типа EV220WR

Убедитесь в том, что параметры катушки (напряжение и частота) соответствуют характеристикам сети.

Недопустимо устанавливать катушку с отверстием большего диаметра, чем у якоря клапана — это ведет к мгновенному перегреву и выходу катушки из строя.

Недопустимо подавать напряжение на катушку, не одетую на сердечник — это ведет к мгновенному перегреву и выходу катушки из строя.

Недопустимо снимать с клапана катушку, на которую подано напряжение — это ведет к мгновенному перегреву и выходу катушки из строя.

5.1.8. Устранение гидравлических ударов

Гидравлический удар — обычно это следствие высокой скорости жидкости при высоком давлении в системе и малых диаметрах труб.

Чтобы избежать гидравлических ударов, можно использовать следующие методы:

- снижение давления путем установки редуцирующего клапана перед электромагнитным клапаном;
- увеличение диаметра труб;
- демпфирование гидравлических ударов путем установки гибких шлангов или амортизаторов перед электромагнитным клапаном;
- установка выравнивающего отверстия сервопривода клапана версией с меньшим диаметром, что увеличивает время закрытия / открытия.

5.1.9. Периодическое обслуживание клапанов типа EV220WR

К периодическому обслуживанию клапанов типа EV220WR допускается только персонал, изучивший их устройство.

Ревизию внутренних частей клапана следует производить при опорожненной системе.

Во время эксплуатации следует производить периодические осмотры и технические освидетельствования в сроки, установленные правилами и нормами организации, эксплуатирующей трубопровод.

Для систем, в которых технологическими требованиями не предусмотрено регулярная работа клапана типа EV220WR (например, в системах защиты), необходимо не реже, чем в 6 месяцев проверять работоспособность клапана.

5.1.10. Ремонт клапанов типа EV220WR

Клапаны типа EV220WR обладают высокой надежностью при длительном сроке службы. Основная причина выхода клапанов из строя – загрязнение. В данном случае достаточно промыть клапан.

5.2. Габаритные размеры

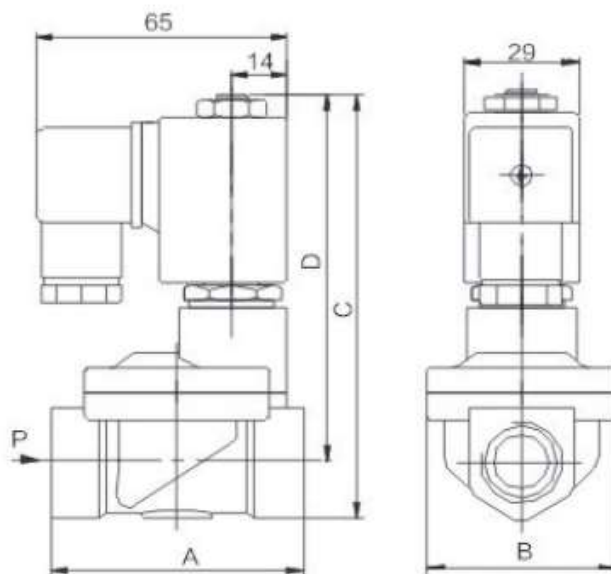


Рис. 5.2 Габаритные и присоединительные размеры клапана типа EV220WR

Габаритные размеры:

Таблица 5.2

Присоединение	A	B	C	D	Вес, кг
G 3/8	66	48	112	97	0,7
G 1/2	66	48	112	97	0,7
G 3/4	75	58	118	100	0,85
G 1	96	69	125	101	1,35
G 1 1/4	131	96	150	120	2,8
G 1 1/2	131	96	150	120	2,8
G 2	165	120	165	130	3,9

6. Комплектность

В комплект поставки входят:

- клапан электромагнитный типа EV220WR;
- катушка электромагнитная;
- штекер;
- упаковочная коробка.

7. Меры безопасности

Для защиты клапанов типа EV220WR от засорения рекомендуется устанавливать на входе среды в трубопроводную систему сетчатый фильтр с размером ячейки сетки 0,45 мм.

Не допускается разборка клапана типа EV220WR при наличии давления в системе. Во избежании несчастных случаев необходимо при монтаже и эксплуатации соблюдать общие требования безопасности по ГОСТ Р 53672-2009.

Клапаны типа EV220WR должны использоваться строго по назначению в соответствии с указанием в технической документации.

Во время эксплуатации следует производить периодические осмотры и технические освидетельствования в сроки, установленные правилами и нормами организации, эксплуатирующей трубопровод.

К обслуживанию клапанов типа EV220WR допускается персонал, изучивший их устройство и правила техники безопасности.

8. Транспортировка и хранение

Транспортировка и хранение клапанов типа EV220WR осуществляется в соответствии с требованиями ГОСТ 15150-69, ГОСТ 51908-2002.

9. Утилизация

Утилизация изделия производится в соответствии с установленным на предприятии порядком (переплавка, захоронение, перепродажа), составленным в соответствии с Законами РФ № 96-ФЗ “Об охране атмосферного воздуха”, № 89-ФЗ “Об отходах производства и потребления”, № 52-ФЗ “О санитарно-эпидемиологическом благополучии населения”, а также другими российскими и региональными нормами, актами, правилами, распоряжениями и пр., принятыми во исполнение указанных законов.

10. Приемка и испытания

Продукция, указанная в данном паспорте, изготовлена, испытана и принята в соответствии с действующей технической документацией фирмы-изготовителя.

11. Гарантийные обязательства

Изготовитель/продавец гарантирует соответствие клапанов типа EV220WR техническим требованиям при соблюдении потребителем условий транспортировки, хранения и эксплуатации.

Гарантийный срок эксплуатации и хранения составляет - *12 месяцев с даты продажи, указанной в транспортных документах, или 18 месяцев с даты производства.*

Срок службы клапанов типа EV220WR при соблюдении рабочих диапазонов согласно паспорту/инструкции по эксплуатации и проведении необходимых сервисных работ – 10 лет с *даты продажи, указанной в транспортных документах.*

При окончании срока службы клапаны необходимо утилизировать.

12. Сертификация

Соответствие клапанов электромагнитных типа EV подтверждено в форме принятия деклараций о соответствии, оформленных по Единой форме.

Имеются декларации о соответствии №ЕАЭС N RU Д-RU.PA09.B.53004/22, срок действия с 29.12.2022 по 28.12.2027, № ЕАЭС N RU Д-RU.PA09.B.19015/22, срок действия с 19.12.2022 по 18.12.2027.

13. Комплектующие и запасные части

Таблица 13.1.

Название	Код для заказа	Описание
Катушка RW220AC	042N0840R	Для НЗ клапанов. Параметры: 230В, 50 Гц, 22 ВА. Штекер в комплекте.

Катушка RW024AC	042N0842R	Для НЗ клапанов. Параметры: 24В, 50 Гц, 18 ВА. Штекер в комплекте.
Катушка RW024DC	042N0843R	Для НЗ клапанов. Параметры: 24В, пост.ток ,13 Вт. Штекер в комплекте.
Катушка RW6220AC	042N0640R	Для НО клапанов. Параметры: 230В, 50 Гц, 40 ВА. Штекер в комплекте.
Катушка RW6024AC	042N0642R	Для НО клапанов. Параметры: 24В, 50 Гц, 48 ВА. Штекер в комплекте.
Катушка RW6024DC	042N0643R	Для НО клапанов. Параметры: 24В, пост.ток ,32 Вт. Штекер в комплекте.