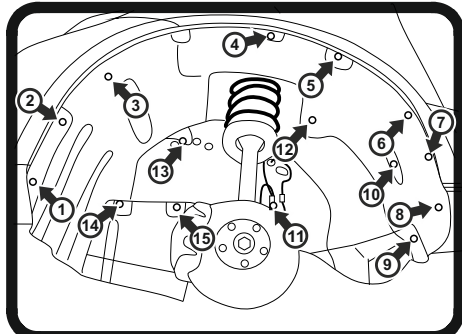


ИНСТРУКЦИЯ ПО УСТАНОВКЕ ПОДКРЫЛКА НА

LIVAN X6 Pro 2023->

(ПЕРЕДНИЙ ЛЕВЫЙ) ТОТЕМ.S.A71054.11

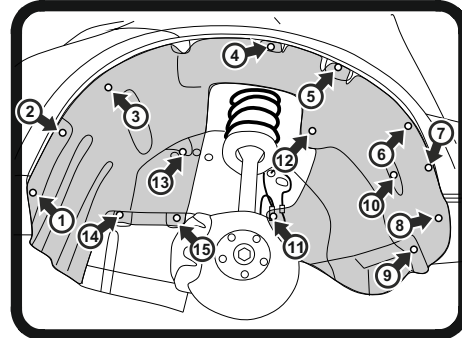
Внимание! Демонтаж штатного подкрылка не требуется!



(Рис.1)
Извлечь штатный крепёж (1-15).

(Рис.2)
Взять подкрылок, соответствующий арке крыла и поместить внутрь колесной ниши. Кромку подкрылка заправить за кромку колесной арки. Установить штатный крепеж (1-15).

Передний левый. Демонтаж крепления. Рис.1



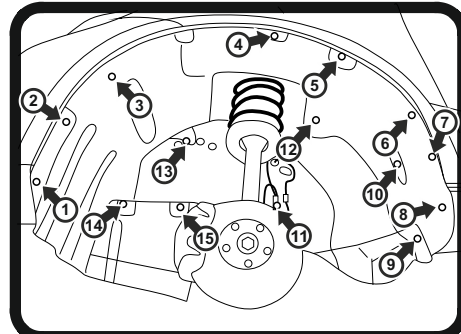
Передний левый. Монтаж крепления. Рис.2

ИНСТРУКЦИЯ ПО УСТАНОВКЕ ПОДКРЫЛКА НА

LIVAN X6 Pro 2023->

(ПЕРЕДНИЙ ЛЕВЫЙ) ТОТЕМ.S.A71054.11

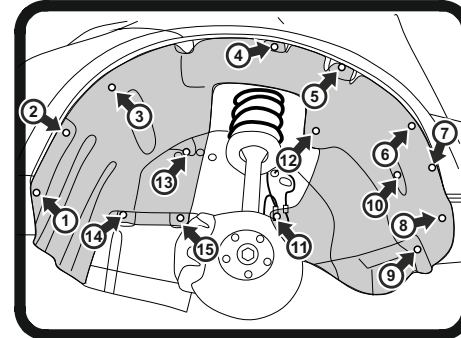
Внимание! Демонтаж штатного подкрылка не требуется!



(Рис.1)
Извлечь штатный крепёж (1-15).

(Рис.2)
Взять подкрылок, соответствующий арке крыла и поместить внутрь колесной ниши. Кромку подкрылка заправить за кромку колесной арки. Установить штатный крепеж (1-15).

Передний левый. Демонтаж крепления. Рис.1



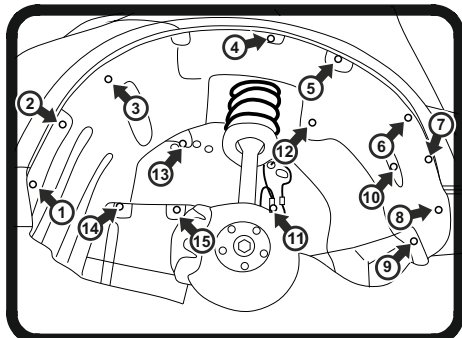
Передний левый. Монтаж крепления. Рис.2

ИНСТРУКЦИЯ ПО УСТАНОВКЕ ПОДКРЫЛКА НА

LIVAN X6 Pro 2023->

(ПЕРЕДНИЙ ЛЕВЫЙ) ТОТЕМ.S.A71054.11

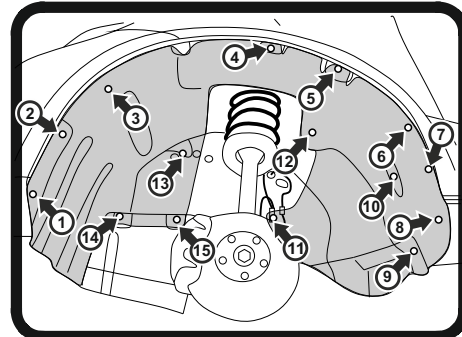
Внимание! Демонтаж штатного подкрылка не требуется!



(Рис.1)
Извлечь штатный крепёж (1-15).

(Рис.2)
Взять подкрылок, соответствующий арке крыла и поместить внутрь колесной ниши. Кромку подкрылка заправить за кромку колесной арки. Установить штатный крепеж (1-15).

Передний левый. Демонтаж крепления. Рис.1



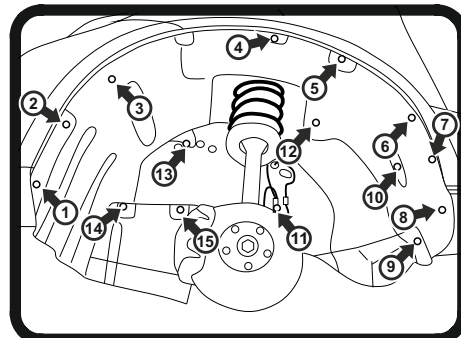
Передний левый. Монтаж крепления. Рис.2

ИНСТРУКЦИЯ ПО УСТАНОВКЕ ПОДКРЫЛКА НА

LIVAN X6 Pro 2023->

(ПЕРЕДНИЙ ЛЕВЫЙ) ТОТЕМ.S.A71054.11

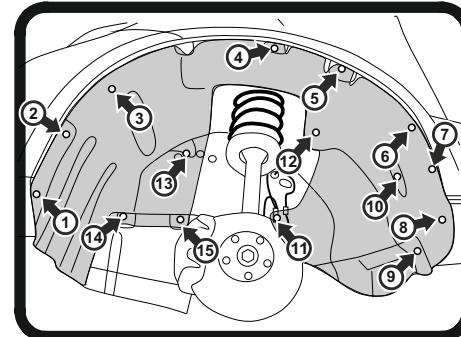
Внимание! Демонтаж штатного подкрылка не требуется!



(Рис.1)
Извлечь штатный крепёж (1-15).

(Рис.2)
Взять подкрылок, соответствующий арке крыла и поместить внутрь колесной ниши. Кромку подкрылка заправить за кромку колесной арки. Установить штатный крепеж (1-15).

Передний левый. Демонтаж крепления. Рис.1



Передний левый. Монтаж крепления. Рис.2