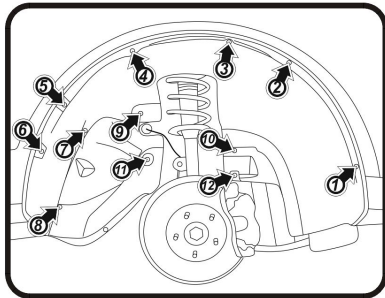


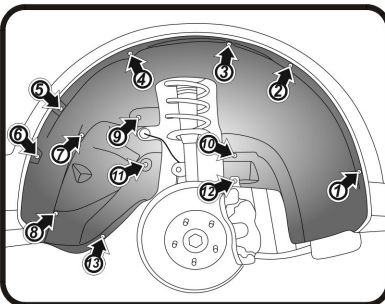
**ИНСТРУКЦИЯ ПО УСТАНОВКЕ ПОДКРЫЛКА
Chery Tiggo 7 PRO MAX FL (FWD/AWD) 2024->
(ПЕРЕДНИЙ ПРАВЫЙ).**

TOTEM.S.AN0900.12



Передний правый. Демонтаж креплений. Рис.1

(Рис.1)
Выкрутить штатные винты (1,2,4-6). Извлечь штатные пластиковые элементы креплений (3,7-10,12). Извлечь заглушку (11).



Передний правый. Монтаж креплений. Рис.2

(Рис.2)
В точках (11,13) установить закладные из комплекта поставки. Взять подкрылок, соответствующий арке крыла и поместить его внутрь колесной ниши. Совместить отверстия креплений. Заправить край подкрылка за кромку расширителя арки в районе точек крепления (1-6). Вкрутить штатные винты (1,2,4-6). Установить штатные пластиковые элементы креплений (3,7-10,12). В точках (11,13) закрутить гайки с шайбами из комплекта поставки.

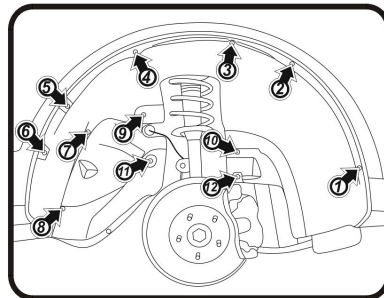
Крепеж:

- (11) - Планка закладная Zk.01.58.00 СБ -1шт.
- (13) - Планка закладная Zk.01.11.00 СБ - 1 шт.
- (11,13) - (TL-1209) Шайба 8 оц. - 2шт.
- (11,13) - (TL-1012) Болт M8x20 - 2шт.

Установка не предусмотренной производителем шумоизоляции запрещена.

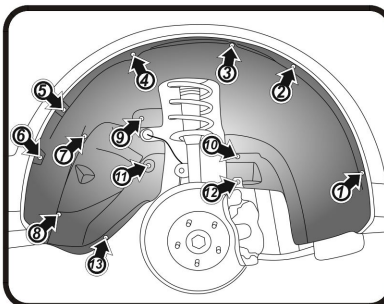
**ИНСТРУКЦИЯ ПО УСТАНОВКЕ ПОДКРЫЛКА
Chery Tiggo 7 PRO MAX FL (FWD/AWD) 2024->
(ПЕРЕДНИЙ ПРАВЫЙ).**

TOTEM.S.AN0900.12



Передний правый. Демонтаж креплений. Рис.1

(Рис.1)
Выкрутить штатные винты (1,2,4-6). Извлечь штатные пластиковые элементы креплений (3,7-10,12). Извлечь заглушку (11).



Передний правый. Монтаж креплений. Рис.2

(Рис.2)
В точках (11,13) установить закладные из комплекта поставки. Взять подкрылок, соответствующий арке крыла и поместить его внутрь колесной ниши. Совместить отверстия креплений. Заправить край подкрылка за кромку расширителя арки в районе точек крепления (1-6). Вкрутить штатные винты (1,2,4-6). Установить штатные пластиковые элементы креплений (3,7-10,12). В точках (11,13) закрутить гайки с шайбами из комплекта поставки.

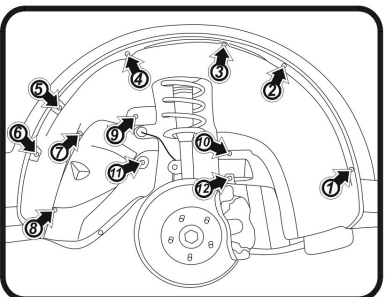
Крепеж:

- (11) - Планка закладная Zk.01.58.00 СБ -1шт.
- (13) - Планка закладная Zk.01.11.00 СБ - 1 шт.
- (11,13) - (TL-1209) Шайба 8 оц. - 2шт.
- (11,13) - (TL-1012) Болт M8x20 - 2шт.

Установка не предусмотренной производителем шумоизоляции запрещена.

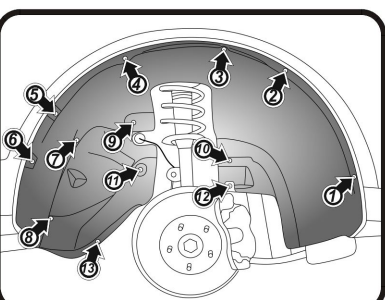
**ИНСТРУКЦИЯ ПО УСТАНОВКЕ ПОДКРЫЛКА
Chery Tiggo 7 PRO MAX FL (FWD/AWD) 2024->
(ПЕРЕДНИЙ ПРАВЫЙ).**

TOTEM.S.AN0900.12



Передний правый. Демонтаж креплений. Рис.1

(Рис.1)
Выкрутить штатные винты (1,2,4-6). Извлечь штатные пластиковые элементы креплений (3,7-10,12). Извлечь заглушку (11).



Передний правый. Монтаж креплений. Рис.2

(Рис.2)
В точках (11,13) установить закладные из комплекта поставки. Взять подкрылок, соответствующий арке крыла и поместить его внутрь колесной ниши. Совместить отверстия креплений. Заправить край подкрылка за кромку расширителя арки в районе точек крепления (1-6). Вкрутить штатные винты (1,2,4-6). Установить штатные пластиковые элементы креплений (3,7-10,12). В точках (11,13) закрутить гайки с шайбами из комплекта поставки.

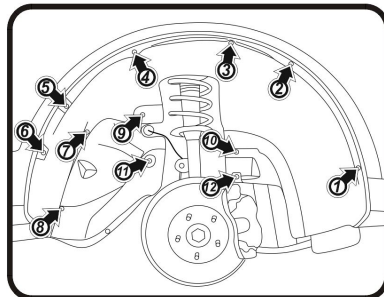
Крепеж:

- (11) - Планка закладная Zk.01.58.00 СБ -1шт.
- (13) - Планка закладная Zk.01.11.00 СБ - 1 шт.
- (11,13) - (TL-1209) Шайба 8 оц. - 2шт.
- (11,13) - (TL-1012) Болт M8x20 - 2шт.

Установка не предусмотренной производителем шумоизоляции запрещена.

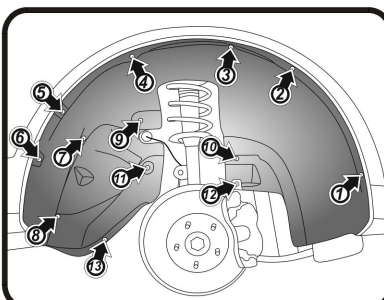
**ИНСТРУКЦИЯ ПО УСТАНОВКЕ ПОДКРЫЛКА
Chery Tiggo 7 PRO MAX FL (FWD/AWD) 2024->
(ПЕРЕДНИЙ ПРАВЫЙ).**

TOTEM.S.AN0900.12



Передний правый. Демонтаж креплений. Рис.1

(Рис.1)
Выкрутить штатные винты (1,2,4-6). Извлечь штатные пластиковые элементы креплений (3,7-10,12). Извлечь заглушку (11).



Передний правый. Монтаж креплений. Рис.2

(Рис.2)
В точках (11,13) установить закладные из комплекта поставки. Взять подкрылок, соответствующий арке крыла и поместить его внутрь колесной ниши. Совместить отверстия креплений. Заправить край подкрылка за кромку расширителя арки в районе точек крепления (1-6). Вкрутить штатные винты (1,2,4-6). Установить штатные пластиковые элементы креплений (3,7-10,12). В точках (11,13) закрутить гайки с шайбами из комплекта поставки.

Крепеж:

- (11) - Планка закладная Zk.01.58.00 СБ -1шт.
- (13) - Планка закладная Zk.01.11.00 СБ - 1 шт.
- (11,13) - (TL-1209) Шайба 8 оц. - 2шт.
- (11,13) - (TL-1012) Болт M8x20 - 2шт.

Установка не предусмотренной производителем шумоизоляции запрещена.