

Краны шаровые из латуни



EAC

Технический паспорт

Ред. 00001 от 29 января 2024 г.
г. Санкт-Петербург

Оглавление

1. Наименование изделия	3
2. Информация о производителе и импортере	3
3. Безопасность	3
4. Назначение и область применения, основные функции	4
5. Маркировка изделия.....	5
6. Номенклатура.....	6
7. Технические характеристики	6
8. Эксплуатационные ограничения	7
9. Устройство и материалы	8
10. Габаритные размеры.....	11
11. Монтаж	13
12. Гидравлическая настройка	14
13. Хранение и транспортировка	14
14. Гарантийные обязательства.....	15

1. Наименование изделия

Кран шаровой латунный никелированный SANEXT.

2. Информация о производителе и импортере

Производитель: ZHEJIANG JUFAN COPPER INDUSTRY CO.,LTD / ЧЖЭЦЗЯН ДЖУФАН КОППЕР ИНДАСТРИ КО., ЛТД,

Адрес: BinGang Industrial Area, ShaMen, YuHuan, Zhejiang Province, China, 317607, Китай/
Бинганг индастриал ареа, Шамэнь, Юнань, Пр-я Чжэцзян, Китай, 317607

Страна производства: Китай

Импортер: ООО «САНЕКСТ.ПРО»

Адрес: 197022, Российская Федерация, г. Санкт-Петербург, ул. Академика Павлова, д. 5
тел. +7 (812) 336-54-76, факс. +7 (812) 313-32-38, www.sanext.ru

3. Безопасность



Перед вводом оборудования в эксплуатацию необходимо внимательно изучить данный документ. Монтаж и эксплуатация должны производиться в соответствии с паспортом изделия.

Паспорт содержит указания по эксплуатации и монтажу, которые должны выполняться на протяжении всего срока службы оборудования. Потребителю необходимо внимательно изучить данный документ для предотвращения травм и поломок оборудования. Паспорт должен находиться на месте эксплуатации оборудования.

Указания по технике безопасности расположены в п.1, а также в других разделах документа. Все указания по безопасности требуют обязательного соблюдения.



Несоблюдение указаний по технике безопасности может повлечь за собой как опасные последствия для здоровья и жизни человека, так и создать опасность для окружающей среды и оборудования. Несоблюдение указаний по технике безопасности может также привести к аннулированию всех гарантийных обязательств по возмещению ущерба.

Символьные обозначения на изделии так же подразумевают под собой обязательность их исполнения (например, стрелки, указывающие направления, обозначения патрубков и т.д). Запрещено частичное или полное удаление маркировок или надписей с корпуса оборудования.

При выполнении работ должны соблюдаться приведенные в данном документе указания по технике безопасности, существующие национальные предписания по технике безопасности, а также любые внутренние предписания по выполнению работ и эксплуатации оборудования.



Монтаж и запуск изделия должен осуществлять только специалист, имеющий необходимые разрешения и допуск на данный вид работ, а также подтвержденную квалификацию. Эксплуатация должна производиться персоналом, владеющим для этого необходимыми знаниями и опытом. Изделие не предназначено для использования лицами (включая детей) с пониженными физическими, сенсорными или умственными способностями, или при отсутствии у них жизненного опыта или знаний, если они не находятся под присмотром или не проинструктированы об использовании изделия лицом, ответственным за их безопасность! Дети должны находиться под присмотром для недопущения игр с изделием!

Потребителю необходимо обеспечить возможность выполнения всех работ по техническому обслуживанию, осмотру и монтажу специалистами, имеющими необходимую квалификацию и изучившими данный паспорт изделия.



Самостоятельное переоборудование и изготовление запасных узлов и деталей ЗАПРЕЩЕНО!

Надежность и гарантийный срок эксплуатации оборудования заявляется согласно разделу «7.Технические характеристики». Указанные предельные значения технических характеристик должны строго соблюдаться на всем эксплуатационном цикле изделия.

4. Назначение и область применения, основные функции

Шаровый кран латунный SANEXT применяется в качестве запорной арматуры на трубопроводах систем отопления¹, тепло- и холодоснабжения зданий, холодного и горячего водоснабжения, в т.ч. питьевого, а также на технологических трубопроводах, транспортирующих жидкости, не агрессивные к материалам крана. Может устанавливаться на подающем и обратном трубопроводе. Движение потока среды допускается в любом направлении.

Основной функцией Шарового крана латунного SANEXT является перекрытие потока рабочей среды. Осуществляется путем поворота запорной рукоятки на 90°.

¹ Теплоноситель должен соответствовать требованиям Правил технической эксплуатации электрических станций и сетей Российской Федерации



Использование крана в качестве запорно-регулирующей арматуры недопустимо! Запрещены любые промежуточные рабочие положения, кроме «открыто» и «закрыто».

5. Маркировка изделия

На рисунке 1 приведен пример маркировки Шарового крана латунного SANEXT на примере артикула 8751.

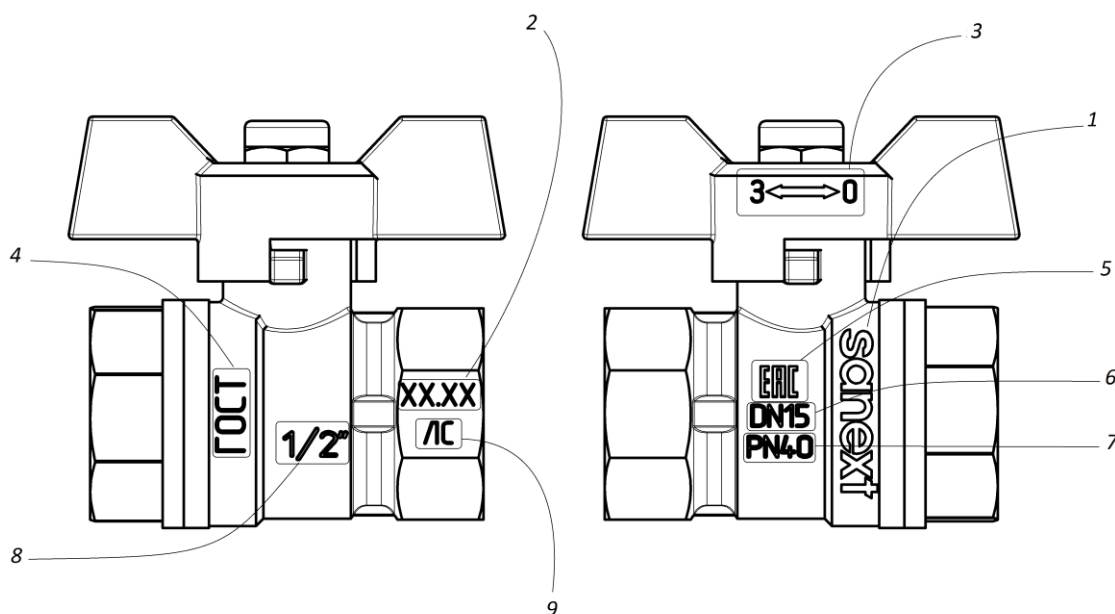


Рисунок 1. Пример маркировки Шарового крана

В таблице 1 приведена расшифровка обозначений на корпусе шарового крана.

Таблица 1. Обозначения маркировки шарового крана

№	Обозначение
1	Лого SANEXT
2	Месяц и год производства изделия
3	Положение рукоятки крана
4	Информационный знак «ГОСТ»
5	Знак соответствия ТР ТС
6	Номинальный диаметр
7	Номинальное давление
8	Диаметр присоединения крана
9	Материал корпуса изделия (латунь)

6. Номенклатура

Таблица 2. Таблица артикулов изделий.

Тип присоединения	Специальное назначение	Размер резьбы крана G "					
		1/2	3/4	1	1 ¼	1 ½	2
		Бабочка					
ВР	-	8751	8752	8753	-	-	-
ВР	для термодатчика	5905	5906	5907	-	-	-
ВР-НР	-	8761	8762	8763	-	-	-
ВР-НР со сгоном	-	8771	8772	8773	-	-	-
ВР-НР со сгоном	угловой	8777	8778	8779	-	-	-
		Рычаг					
ВР	-	-	-	-	8754	8755	8756
ВР-НР	-	-	-	-	-	-	-
ВР-НР со сгоном	-	-	-	-	8774	8775	8776
ВР	для имп. трубки	6301	6302	6303	6304	6305	6306

7. Технические характеристики

Таблица 3. Общие технические характеристики шаровых кранов.

Номинальные диаметры (DN)	15, 20, 25, 32, 40, 50 мм
Эффективный диаметр (Dэф)	12.5, 15, 20, 25, 32, 40 мм
Номинальное давление (PN)	40 бар
Испытательное (пробное) давление (Pпр)	60 бар
Рабочая среда	Вода или водно-гликолевая смесь с концентрацией этилен/пропиленгликоля не более 50%
Температура рабочей среды	-10 °С до + 130 °С
Температура окружающей среды	От +1 до + 60 °С
Влажность окружающей среды	От 0 до 60%
Класс герметичности по ГОСТ 9544	«А»
Класс по типу проточной части корпуса	Не полнопроходной (по ГОСТ 59553-2021)
Срок эксплуатации	30 лет
Размеры присоединительной резьбы	По ГОСТ 6357-81 «Основные нормы взаимозаменяемости. Резьба трубная цилиндрическая»

Условия эксплуатации:

- Изделие предназначено для установки в макроклиматических районах с умеренным и холодным климатом (УХЛ) по категории размещения 1, 2, 3 - ГОСТ 15150-69;
- Установочное положение изделия: допускается в любом положении;
- Направление подачи потока среды: допускается в любом направлении;
- Изделие является ремонтпригодным (дисциплина восстановления нерегламентирована).

Таблица 4. Технические характеристики шаровых кранов в зависимости от номинального диаметра (DN).

№	Характеристики	Ед. изм.	Присоединительный диаметры резьбы, дюйм					
			1/2	3/4	1	1 ¼	1 ½	2
1	Средний ресурс работы крана	циклы	7000			5000		
2	Пропускная способность Kvs*	м куб / час	15,2	38	61,8	108,6	175,1	282,6
3	Коэф местного сопротивления (КМС)	-	0,260	0,120	0,120	0,110	0,103	0,101
4	Максимальный крутящий момент	Н.м	30	40	60	85	120	150
5	Максимальный изгибающий момент	Н.м	110	180	200	380	570	1100

* Kvs - расход рабочей среды с плотностью 1000 кг/м куб, проходящей через шаровый кран, при перепаде давления на нем 100 КПа

Таблица 5. Зависимость рабочего давления от температуры рабочей среды.

Температура, °С	Рабочее давление (бар) для кранов диаметром, дюйм					
	1/2	3/4	1	1 ¼	1 ½	2
0	40	40	40	40	40	40
15	40	40	40	40	40	40
25	40	40	40	40	40	40
50	38	38	33	33	33	33
75	32	30	26	26	26	26
100	25	23	20	20	20	20
130	20	18	16	16	16	16

8. Эксплуатационные ограничения

Запрещается:

- 1) Производить работы по монтажу при наличии давления рабочей среды в трубопроводе.
- 2) Использовать шаровые краны на параметрах, которые превышают указанные в технических характеристиках.
- 3) Использовать шаровые краны в качестве регулирующей арматуры.
- 4) Использовать краны в качестве опор для трубопроводов.
- 5) Допускать заморозку рабочей среды внутри корпуса оборудования.

9. Устройство и материалы

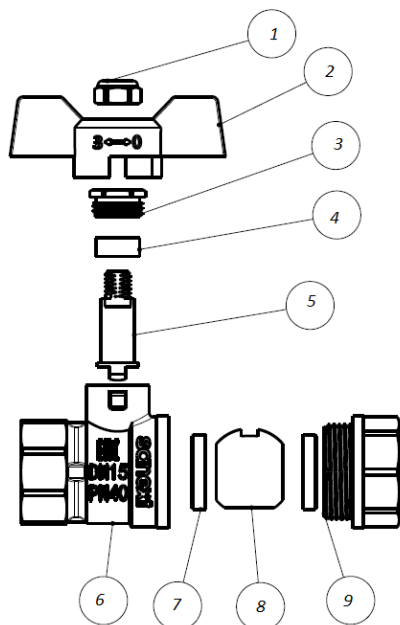


Рисунок 2. Шаровый кран ВВ ДУ15-25 (арт 8751, 8752, 8753)

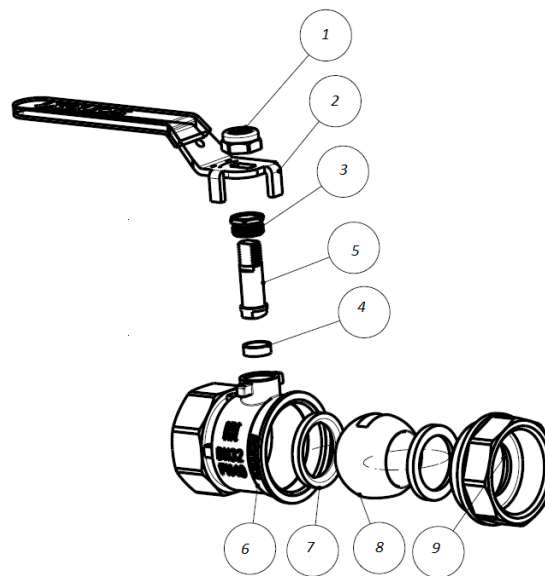


Рисунок 3. Шаровый кран ВВ ДУ15-50 (арт 8651, 8652, 8653, 8754, 8755, 8756)

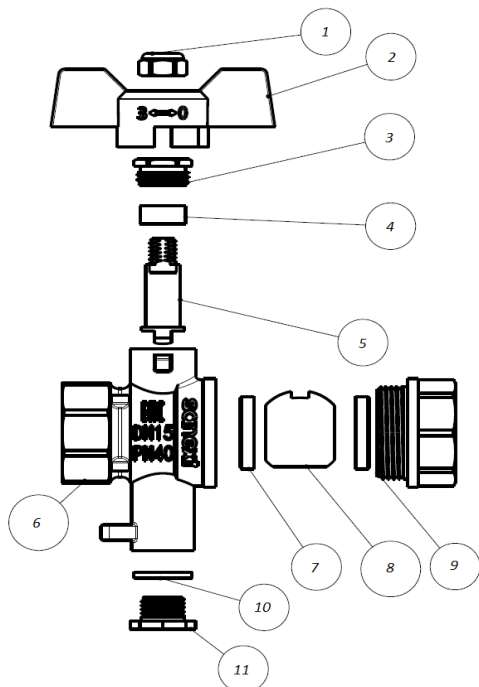


Рисунок 4. Шаровый кран ВВ для термодатчика ДУ15-25 (арт 5905, 5906, 5907)

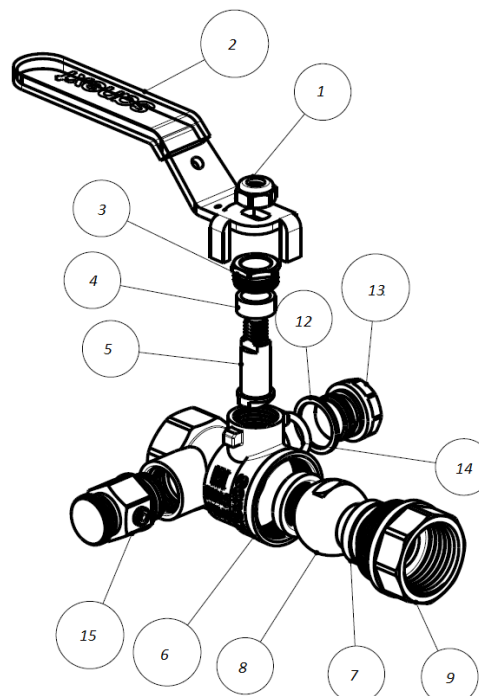


Рисунок 5. Шаровый кран ВВ для имп. трубки ДУ15-50 (арт 6301, 6302, 6303, 6304, 6305, 6306)

Таблица 6. Состав и устройство изделий, представленных на рисунках 2-5.

№	Элемент/деталь	Материал	Марка материала (РФ)	Марка материала (Зарубежный аналог)
1	Гайка	Сталь хромированная	СтЗсп	Q235
2	Бабочка / Рычаг управления	Алюминий / Сталь с ПВХ покрытием	АК12 / СтЗсп	G-AISI12 / Q235
3	Гайка сальникового уплотнения	Латунь	ЛС-59-2	CW617N
4	Сальник штока крана	Фторопласт	Фторопласт-4	PTFE
5	Шток крана	Латунь	ЛС-59-2	CW617N
6	Корпус крана	Латунь никелированная	ЛС-59-2	CW617N
7	Седло шарового затвора	Фторопласт	Фторопласт-4	PTFE
8	Шаровой затвор крана	Латунь хромированная	ЛС-59-2	CW617N
9	Полукорпус внутренняя резьба	Латунь никелированная	ЛС-59-2	CW617N
10	Уплотнительное кольцо	Фторопласт	Фторопласт-4	PTFE
11	Заглушка отверстия под термодатчика	Латунь никелированная	ЛС-59-2	CW617N
12	Уплотнительное кольцо	Фторопласт	Фторопласт-4	PTFE
13	Заглушка	Латунь никелированная	ЛС-59-2	CW617N
14	Уплотнительное кольцо	Фторкаучук	СКФ-26	FKM
15	Воздухоотводчик	Латунь никелированная	ЛС-59-2	CW617N

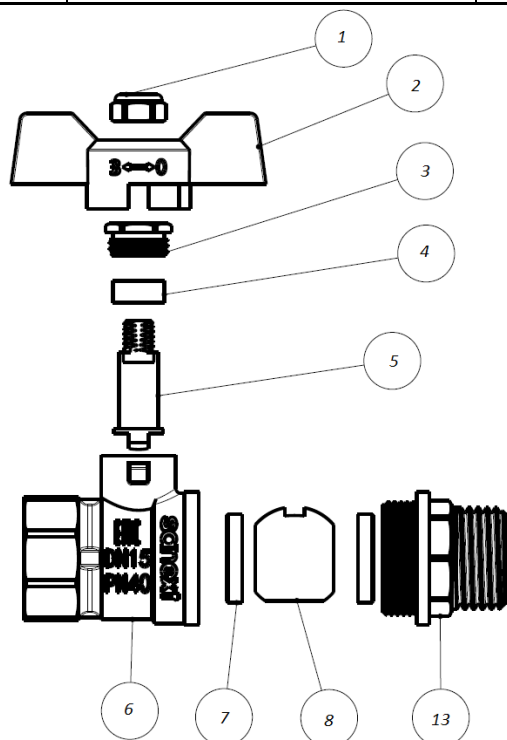


Рисунок 6. Шаровый кран ВН ДУ15-25 (арт 8761, 8762, 8763)

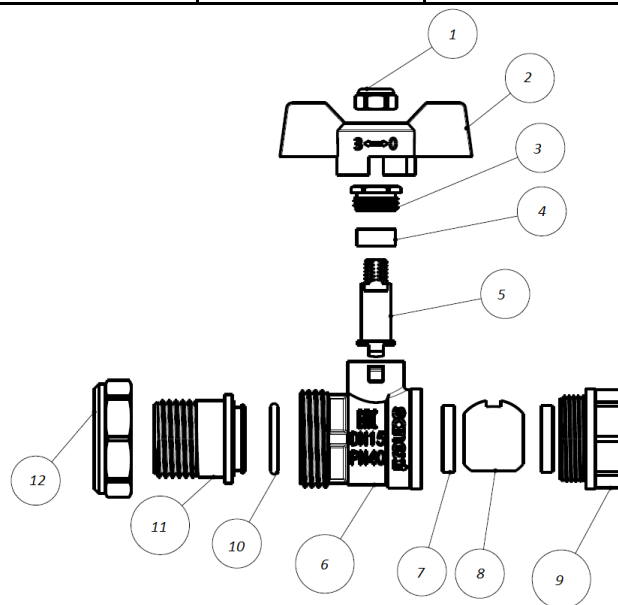


Рисунок 7. Шаровый кран ВН со штоком ДУ15-25 (арт 8771, 8772, 8773)

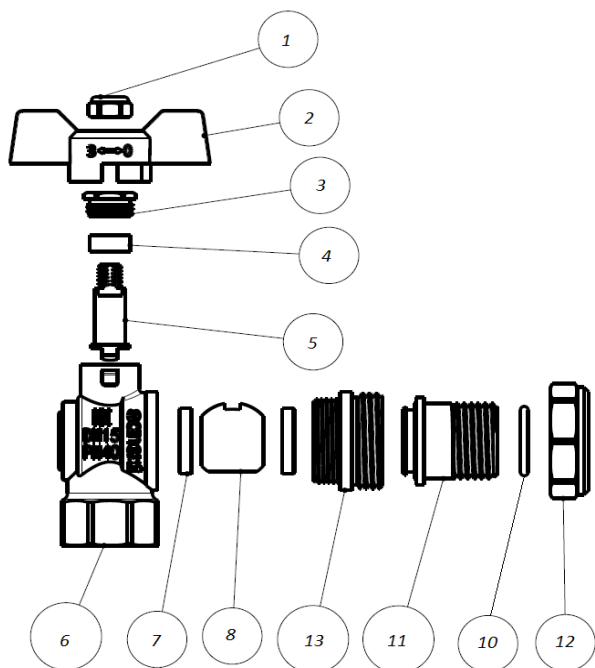


Рисунок 8. Шаровый кран ВН со сгоном угловой ДУ15-25 (арт 8777, 8778, 8779)

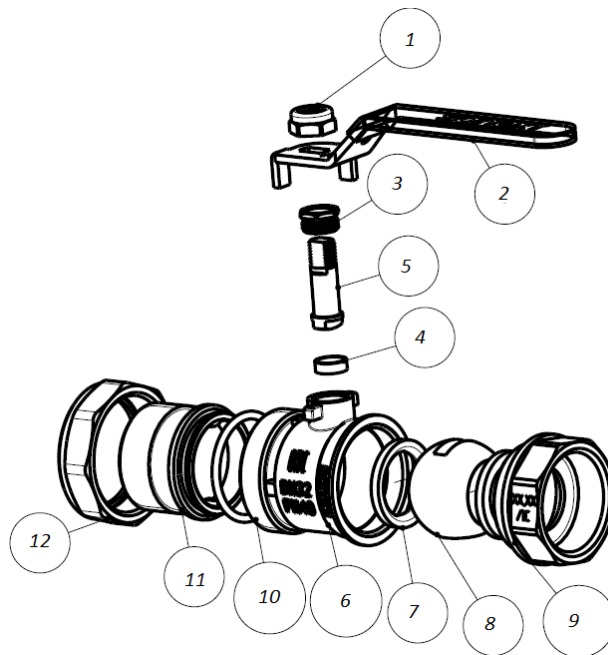


Рисунок 9. Шаровый кран ВН со сгоном ДУ32-50 (арт 8774, 8775, 8776)

Таблица 7. Состав и устройство изделий, представленных на рисунках 6-9.

	Элемент/деталь	Материал	Марка материала (РФ)	Марка материала (Зарубежный аналог)
1	Гайка	Сталь хромированная	Ст3сп	Q235
2	Бабочка / Рычаг управления	Алюминий / Сталь с ПВХ покрытием	АК12 / Ст3сп	G-AISI12 / Q235
3	Гайка сальникового уплотнения	Латунь	ЛС-59-2	CW617N
4	Сальник штока крана	Фторопласт	Фторопласт-4	PTFE
5	Шток крана	Латунь	ЛС-59-2	CW617N
6	Корпус крана	Латунь никелированная	ЛС-59-2	CW617N
7	Седло шарового затвора	Фторопласт	Фторопласт-4	PTFE
8	Шаровой затвор крана	Латунь хромированная	ЛС-59-2	CW617N
9	Полукорпус внутренняя резьба	Латунь никелированная	ЛС-59-2	CW617N
10	Уплотнительное кольцо	Резина	бутадиен-нитрильный каучук	NBR
11	Штуцер сгона	Латунь никелированная	ЛС-59-2	CW617N
12	Гайка сгона	Латунь никелированная	ЛС-59-2	CW617N
13	Полукорпус наружная резьба	Латунь никелированная	ЛС-59-2	CW617N

10. Габаритные размеры

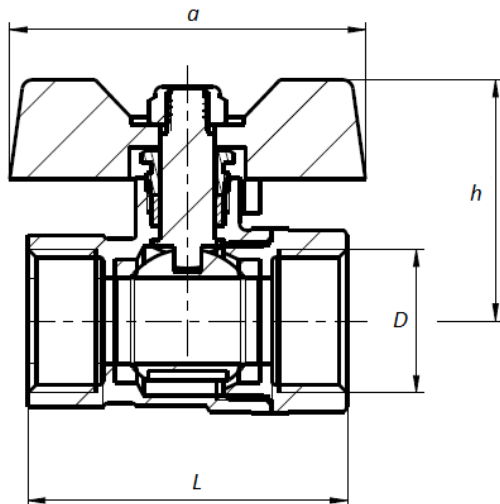


Рисунок 10. Габаритные размеры арт. 8751, 8752, 8753

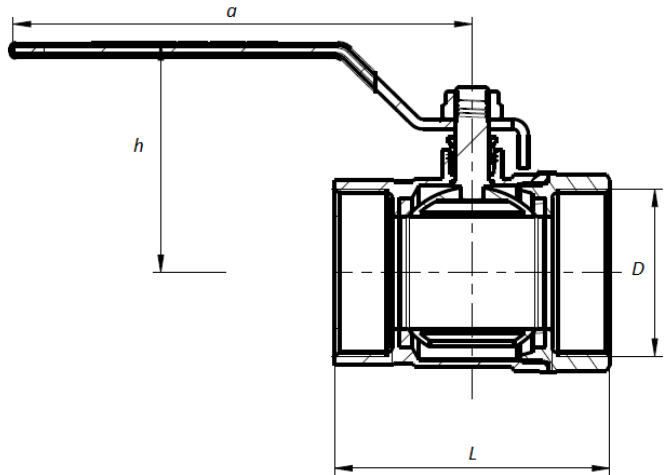


Рисунок 11. Габаритные размеры арт. 8754, 8755, 8756

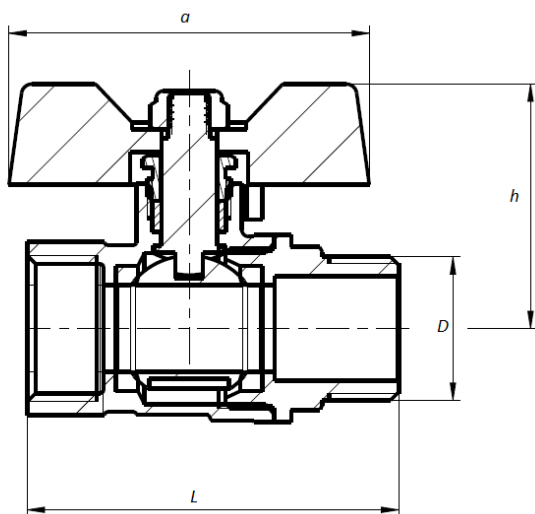


Рисунок 12. Габаритные размеры арт. 8761, 8762, 8763

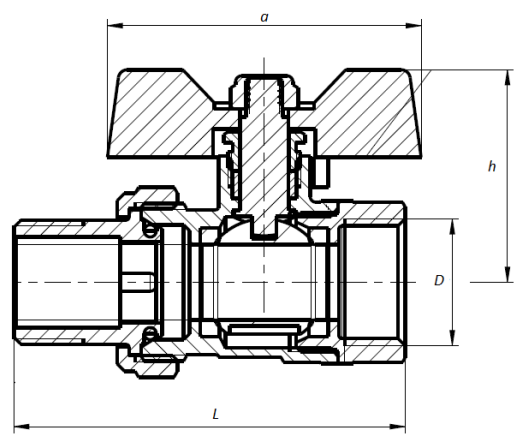


Рисунок 13. Габаритные размеры арт. 8771, 8772, 8773

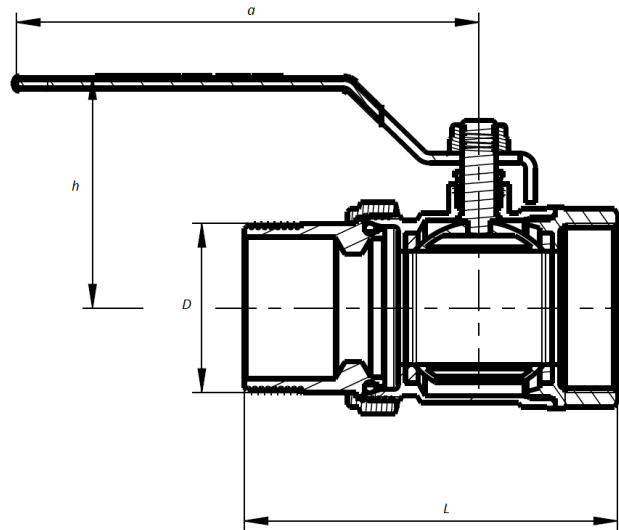
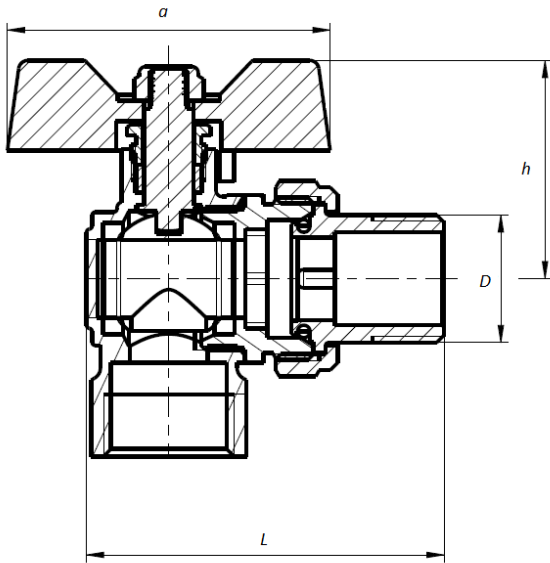


Рисунок 14. Габаритные размеры арт. 8777, 8778, 8779

Рисунок 15. Габаритные размеры арт. 8774, 8775, 8776

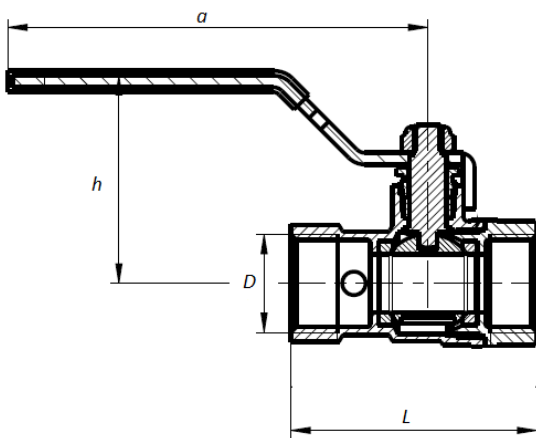


Рисунок 16. Габаритные размеры арт. 6301, 6302, 6303, 6304, 6305, 6306

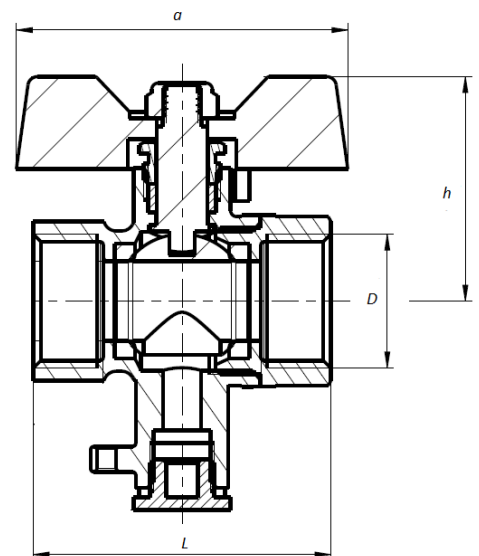


Рисунок 17. Габаритные размеры арт. 5905, 5906, 5907

Таблица 8. Габаритные размеры к рисункам 10-17.

Артикул	Тип присоединения	Тип крана	Тип ручки	Вес	a	h	D	L
				гр	мм	мм	мм	мм
8751	ВР	-	бабочка	139	52	35	G 1/2"	46,7
8752	ВР	-	бабочка	198	52	37	G 3/4"	50,6
8753	ВР	-	бабочка	344	67,5	48	G 1"	63,2
8754	ВР	-	рычаг	564	128	60	G 1 1/4"	68,8
8755	ВР	-	рычаг	901	165	62	G 1 1/2"	88,4
8756	ВР	-	рычаг	1214	165	82	G2"	98
5905	ВР	для термодатчика	бабочка	161	52	35	G 1/2"	46,7
5906	ВР	для термодатчика	бабочка	220	52	37	G 3/4"	50,6
5907	ВР	для термодатчика	бабочка	369	67,5	48	G 1"	63,2
8761	ВР-НР	-	бабочка	148	52	35	G 1/2"	53,6
8762	ВР-НР	-	бабочка	201	52	37	G 3/4"	56,6
8763	ВР-НР	-	бабочка	354	67,5	48	G 1"	69,1
8771	ВР-НР со сгоном	-	бабочка	187	52	35	G 1/2"	64,9
8772	ВР-НР со сгоном	-	бабочка	269	52	37	G 3/4"	71
8773	ВР-НР со сгоном	-	бабочка	453	67,5	48	G 1"	82,7
8774	ВР-НР со сгоном	-	рычаг	742	128	60	G 1 1/4"	93,4
8775	ВР-НР со сгоном	-	рычаг	1110	165	62	G 1 1/2"	119
8776	ВР-НР со сгоном	-	рычаг	1546	164	82	G2"	132
8777	ВР-НР со сгоном	угловой	бабочка	206	52	35	G 1/2"	57,6
6301	ВР	для имп. трубки	рычаг	230	90	44	G 1/2"	52,7
6302	ВР	для имп. трубки	рычаг	287	90	46	G 3/4"	56,6
6303	ВР	для имп. трубки	рычаг	457	128	55	G 1"	69,2
6304	ВР	для имп. трубки	рычаг	634	128	60	G 1 1/4"	74,8
6305	ВР	для имп. трубки	рычаг	975	165	62	G 1 1/2"	94,4
6306	ВР	для имп. трубки	рычаг	1233	165	82	G2"	104

11. Монтаж

Монтаж крана шарового SANEXT осуществляется следующим образом:

Перед установкой крана убедитесь в том, что в кране и трубопроводе нет посторонних предметов и загрязнения.

- Кран шаровый может быть установлен в любом положении (в т.ч. относительно направления движения теплоносителя).
- Кран шаровой не должен испытывать нагрузок от трубопровода (изгиб, сжатие, кручение, перекосы, вибрация, несоосность патрубков, неравномерность затяжки крепежа).
- Зачистите щеткой наружную резьбу на трубопроводе, к которому будете присоединять клапан.
- Нанесите уплотнительный материал (сантехнический лен, тефлоновая нить или анаэробный герметик) на наружную резьбу, к которой будете присоединять клапан.
- Чрезмерное количество уплотняющих материалов может стать причиной повреждения шарового крана. Контролируйте усилие при монтаже крана.
- При монтаже кран следует держать гаечным ключом за край, ближайший к трубопроводу, это увеличит плотность соединения и позволит избежать возможных повреждений корпуса клапана. Для монтажа используйте рожковый накидной ключ. Использование трубного ключа не допускается.
- В случае возникновения других вопросов по монтажу изделия, рекомендуем действовать согласно пособию по монтажу SANEXT.

После испытаний крана водой запрещено хранить и использовать при отрицательной температуре.

Не допускается эксплуатация кранов с ослабленной гайкой крепления рукоятки, т.к. это может привести к поломке штока.

Согласно п. 8 ГОСТ Р 59553—2021, при необходимости, допускается подтяжка сальника горловины латунного шарового крана.

12. Гидравлическая настройка

Гидравлическая настройка кранов шаровых SANEXT не требуется.

13. Хранение и транспортировка

Краны шаровые SANEXT в упаковке предприятия-изготовителя допускается транспортировать на любые расстояния.

Транспортировка и хранение изделий должны осуществляться в соответствии с требованиями п.12 ГОСТ Р 53672-2009.

14. Гарантийные обязательства

Производитель гарантирует соответствие кранов шаровых SANEXT техническим требованиям при соблюдении следующих условий:

- Транспортировка и хранение изделия в соответствии с п. 13 данного паспорта
- Монтаж изделия в соответствии с рекомендациями п. 11 данного паспорта

Гарантийный срок хранения изделия - 8 лет со дня изготовления.

Гарантийный срок эксплуатации и хранения изделия составляет 8 лет с даты продажи, указанной в транспортных документах.

Данная гарантия не распространяется на изделия:

- монтаж которых произведен неквалифицированным персоналом,
- повреждения которых возникли в результате несоблюдения рекомендаций по эксплуатации и текущему уходу,
- с повреждениями в результате механического воздействия (в т.ч. падения).

При нормальных условиях эксплуатации срок службы кранов составляет 30 лет, а гарантийный срок эксплуатации – 8 лет со дня сдачи объекта в эксплуатацию или продажи изделия конечному потребителю (при реализации изделий через торговую сеть). Гарантийный срок хранения изделия – 8 лет со дня изготовления.