

Фитинги SANEXT



Технический паспорт

Ред. 00007 от 15 августа 2024 г.
г. Санкт-Петербург

Оглавление

1. Наименование изделия	3
2. Изготовитель	3
3. Назначение и область применения	3
4. Особенности применения.....	4
5. Технические характеристики	4
6. Устройство	5
7. Маркировка.....	5
8. Номенклатура.....	5
9. Монтаж	11
10. Хранение и транспортировка	11
11. Гарантийные обязательства.....	12

1. Наименование изделия

Фитинги SANEXT.

2. Изготовитель

Производитель: SANFITEC BRASS INDUSTRY CO., LTD/Санфитек Брасс Идастри Ко. Лтд

Адрес: High Technology Developing Zone, Ji'an City, Jiang Xi Province, China, 343000 /

Хай Технолоджи Девелопинг Зоун, Цзиань Сити, пр-я Цзян Си, Китай, 343000

Страна производства: Китай

Ипортёр: ООО САНЕКСТ.ПРО, 197022, РФ, г. Санкт-Петербург, ул. Академика Павлова д.5,
лит.В, помещение 46-Н

3. Назначение и область применения

Фитинги SANEXT – латунные фитинги латунные фитинги аксиального типа с подвижной гильзой (напрессовочные фитинги). Предназначены для соединения трубы SANEXT «Универсальная», SANEXT PEХ-а без кислородного барьера, SANEXT «Стабил», SANEXT «Теплый пол». Рекомендованы к применению в системах отопления, горячего и холодного напорного водоснабжения, систем напольного отопления и снеготаяния.

Принцип соединения SANEXT LITE основан на эффекте памяти сшитого полиэтилена PE-Ха, при котором труба, гильза и фитинги создают прочное соединение.

4. Особенности применения

Основой аксиального соединения с подвижной гильзой является принцип осевой напрессовки гильзы на штуцер фитинга. При продвижении фиксирующей гильзы происходит плотное прижатие трубы к штуцеру фитинга, обеспечивающее надежное соединение трубы и фитинга. Уплотнителем выступает сама труба благодаря эффекту молекулярной памяти и возвращению расширенной трубы в исходное положение.

- Тип соединения с трубой – неразъемный
- Монтаж возможен при температурах окружающего воздуха до -15°C.
- Подходят для скрытого монтажа, включая замоноличивание в бетон.
- Соединение осуществляется специальным монтажным инструментом SANEXT.
- Соединение трубы с фитингами не требует дополнительного уплотнения (уплотнителем является материал трубы). Фиксирующие буртики на штуцере имеют острые края, благодаря чему труба надежно уплотняется
- В процессе монтажа труба расширяется (расширяется) специальным инструментом, что позволяет избежать заужения диаметра фитингов. Места соединений имеют незначительные местные сопротивления, которые не требуется учитывать в гидравлическом расчете системы
- Визуальный контроль качества соединения

5. Технические характеристики

Характеристика	Ед.изм.	Значение
Диаметр	мм	16, 20, 25, 32, 40, 50, 63
Материал фитинга		Латунь
Максимальная рабочая температура теплоносителя	°C	110
Максимальное давление (испытательное)	бар	15
Рабочее давление	бар	10
Срок службы ¹	лет	>50

¹ Согласно табл. 5 ГОСТ 32415-2013

6. Устройство

Структура фитингов SANEXT



7. Маркировка

sanext 16(2.2)-G3/4

Тип и размер резьбы
 Размер трубы
 (наружный диаметр и толщина стенки)
 Логотип


8. Номенклатура

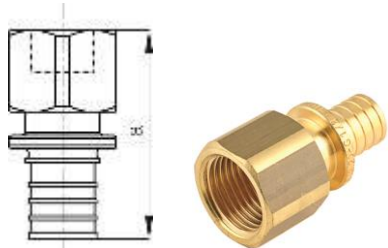

Артикул	Типоразмер	Размер а, мм	Кол-во штук в упаковке	Изображение
Монтажная (надвижная) гильза				
4010	16	24	20/200	
4020	20	25	20/160	
4030	25	29	20/100	
4040	32	34	20/60	
4050	40	37	20/60	
4060	50	44	20/40	
4070	63	53	50	
Соединительная муфта (равнопроходная)				
4411	16 X 16	45	10/150	
4422	20 x 20	51	10/100	
4433	25 x 25	61,2	10/60	
4444	32 x 32	82	10/30	
4455	40 x 40	87	1/10	
4466	50 x 50	108	1/10	
4477	63 x 63	128	1/10	

Соединительная муфта (переходная)				
4421	20 x 16	46,9	10/150	
4431	25 x 16	52	10/50	
4423	25 x 20	56,1	10/60	
4434	32 x 25	72,6	10/40	
4452	40 x 20	69,5	1/10	
4445	40 x 32	89,5	1/10	
4453	40 x 25	86	1/10	
4464	50 x 32	98	1/10	
4465	50 x 40	101	1/10	
4476	63 x 50	117	1/10	
Угольник 90°				
4510	16 X 16	35,5	10/100	
4520	20 x 20	41,65	10/70	
4530	25 x 25	49	10/40	
4540	32 x 32	64	10/20	
4550	40 x 40	72	1/22	
4560	50 x 50	88	1/12	
4570	63 x 63	105	1/8	

Артикул	Типоразмер	Размеры, мм			кол-во штук в упаковке	Изображение
		a	b	c		
Тройник						
4610	16 X 16 X 16	31,4	35	31,4	10/70	
4620	20 x 20 x 20	37	42,2	37	10/50	
4630	25 x 25 x 25	50,6	51,6	50,6	10/30	
4640	32 x 32 x 32	63,5	64,5	63,5	3/30	
4650	40 x 40 x 40	57	73	57	1/27	
4660	50 x 50 x 50	80	87	80	1/18	
4670	63 x 63 x 63	98	06	98	1/8	
4611	16 x 20 x 16	32,9	40,5	32,9	10/60	
4612	16 x 25 x 16	41,1	49,6	41,1	10/50	
4621	20 x 16 x 16	33,8	36,9	33,8	10/60	
4622	20 x 16 x 20	35,5	36,9	35,5	10/60	
4623	20 x 20 x 16	35,28	41	35,28	10/60	
4624	20 x 25 x 16	42,5	50,4	42,5	10/50	
4625	20 x 25 x 20	39,9	49,9	39,9	10/40	
4631	25 x 16 x 16	41,83	42,56	41,83	10/50	
4632	25 x 16 x 20	40,15	42,69	40,15	10/30	
4633	25 x 16 x 25	42	41,7	42	10/30	
4627	25 x 20 x 16	43,5	45,4	43,5	10/50	
4634	25 x 20 x 20	37,8	44,8	42,9	10/40	
4635	25 x 20 x 25	42,4	45,8	42,4	10/30	

4636	25 x 25 x 16	45,41	52	36,2	10/30
4637	25 x 25 x 20	46,55	51,1	41,45	10/30
4638	25 x 32 x 25	54,5	61	54,5	3/30
4641	32 x 16 x 32	51,5	45,5	51,5	10/30
4643	32 x 20 x 25	54,5	46,43	45,1	10/30
4644	32 x 20 x 32	53,5	50,5	53,5	10/20
4645	32 x 25 x 20	47,6	54,6	57	3/30
4646	32 x 25 x 25	57	54,6	47,6	3/30
4647	32 x 25 x 32	59	54,6	59	3/30
4648	32 x 32 x 20	62,7	54,5	48,2	3/30
4649	32 x 32 x 25	60,75	64,5	51,85	10/20
4651	40 x 20 x 40	56	52	56	1/44
4652	40 x 25 x 40	62	60,5	62	1/40
4653	40 x 32 x 32	65	70	65	1/10
4654	40 x 32 x 40	67,5	70	67,5	1/30
4661	50 x 32 x 40	72	78	65	1/10
4662	50 x 32 x 50	75	78	75	1/20

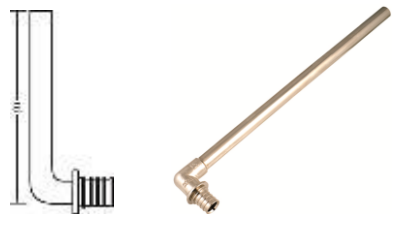
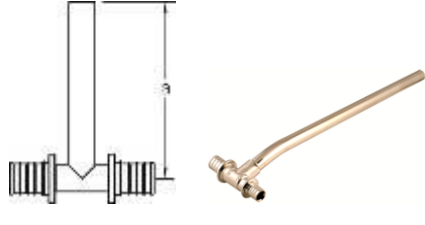
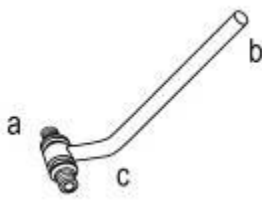

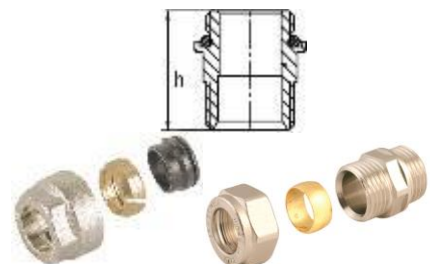


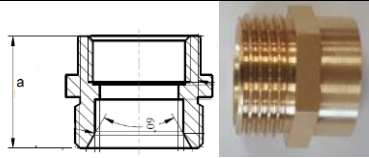
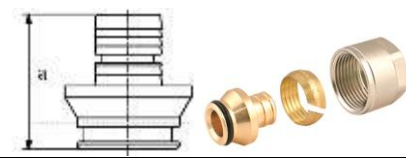
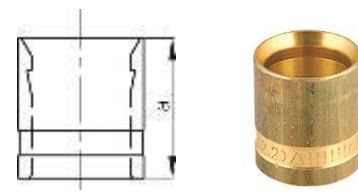
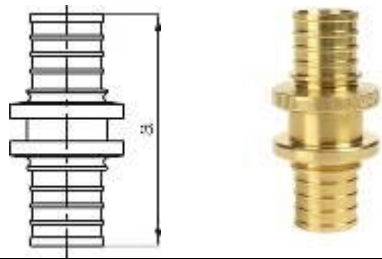

Артикул	Типоразмер	Размер а, мм	Кол-во штук в упаковке	Изображение
Переходник с внутренней резьбой				
4110	16 x G 1/2"	41,4	10/100	
4120	20 x G 1/2"	45,5	10/100	
4121	20 x G 3/4"	46,5	10/100	
4131	25 x G 3/4"	51,6	10/60	
4132	25 x G 1"	57,1	10/60	
4141	32 x G 3/4"	61	3/30	
4142	32 x G 1"	66,5	3/30	
Переходник с наружной резьбой				
4210	16 x R 1/2"	40,6	10/120	
4211	16 x R 3/4"	40,6	10/120	
4220	20 x R 1/2"	44,5	10/100	
4221	20 x R 3/4"	43,7	10/80	
4231	25 x R 3/4"	53,6	10/70	
4232	25 x R 1"	53,6	10/70	
4241	32 x R 3/4"	69,5	10/50	
4242	32 x R 1"	62	10/30	
4253	40 x R 1 1/4"	70,5	1/16	
4263	50 - R 1 1/4"	89	1/12	
4275	63 - R 2"	105	1/10	

Переходник с накидной гайкой ²			
4310	16 x G 1/2"	32,9	10/180
4311	16 x G 3/4"	35,3	10/120
4320	20 x G 1/2"	37	10/120
4321	20 x G 3/4"	35,4	10/100
4331	25 x G 3/4"	40,6	10/100
4342	32 x G 1"	53,5	3/30
4353	40 - G 1 1/2"	58	1/10
4355	40 - G 2"	65	1/10
4364	50 x 1 3/4"	67	1/10
4378	63 - G 2 3/8"	80	1/10

Артикул	Типоразмер	Размеры, мм			Кол-во штук в упаковке	Изображение
		a	b	c		
Тройник с внутренней резьбой						
4914	16 x G 1/2" x 16	40	24,3	40	10/50	
4915	20 x G 1/2" x 20	45,5	37,5	45,5	10/50	
Водорозетка						
4910	16 x G 1/2"	37,4	25,2	38,5	10/60	
4911	20 x G 1/2"	41,5	25,2	39,5	10/50	
4912	20 x G 3/4"	52	30	42	10/50	
Угольник-переходник с наружной резьбой						
4920	16 x R 1/2	35,5	29	23	10/100	
4921	16 x R 3/4	41	27,4	29	10/50	
4922	20 x R 1/2	42	30,5	23	10/100	
4923	20 x R 3/4	44,7	30,8	29	10/50	
4924	25 x R 3/4	50,6	32	29	10/70	
4925	32 x R 3/4	59,5	37,5	29	3/30	
Угольник-переходник с внутренней резьбой						
4930	16 x G 1/2	38,9	25	25	10/100	
4931	20 x G 1/2	41,2	25	25	10/70	
4940	20 x G 3/4	45,7	29	34	10/50	
4941	25 x G 3/4	52,6	29	34	10/50	

² Поставляется в комплекте с прокладкой

Артикул	Типоразмер	Размер а, мм	Кол-во штук в упаковке	Изображение
Трубка L-образная d15 для подключения радиатора				
4710	16 x 15	250	10/80	
4720	20 x 15	250	10/80	
Трубка Т-образная d15 для подключения радиатора				
4810	16 x 15 x 16	250	10/70	
4812	16 x 15 x 20	250	10/70	
4821	20 x 15 x 16	250	10/70	
4820	20 x 15 x 20	250	10/70	
4823	20 x 15 x 25	250	10/80	
4832	25 x 15 x 20	250	10/70	
4830	25 x 15 x 25	250	10/60	
Редукционная трубка Т-образная d15 для подключения радиатора				
	Размер а	Размер b	Размер с	
4812	16	15	20	
4821	20	15	16	
4823	20	15	25	
4832	25	15	20	
Переходник с накидной гайкой евроконус				
4935	с накидной гайкой, евроконус, с гильзой в комплекте	36,7	2/50	
4939	20 x 2,8 - G 3/4" накидной гайкой, евроконус, с гильзой в комплекте	41,8	2/40	
Фитинг подключения L и Т-образных трубок				
4937	d 15 x G 3/4 евроконус	18	10/300	
4938	d 15 x R 1/2 с резиновым уплотнителем	27,5	10/200	

Переходник R3/4 евроконус - G1/2				
4965	R3/4 евроконус G1/2	23	10/170	
Переходник компрессионный на евроконус 3/4				
4933	16 x 2,0/2,2 - G 3/4 евроконус	23,5	10/100	
4932	20 x 2,8 - G 3/4 евроконус	26,5	10/100	
4934	20 x 2,0 - G 3/4 евроконус	26,5	10/100	
Монтажная гильза для «Теплого пола»				
4010		24	20/200	
4048		20	20/200	
Соединительная муфта для «Теплого пола»				
4411		42.78	10/150	
4488		50	10/150	
Фиксаторы поворота трубы на 90°				
4951		0,125	25/75	
4952		0,140	20/40	
4953		0,150	10/40	
Фиксатор поворота Башмак ³				
4955	16-20	110 x 115	20	

Артикул	Тип	Размеры, мм					Кол-во штук в упаковке	Изображение
		L1	L2	L3	D1	D2		

³ Материал - пластик

Дюбель-крюк ⁴							
4956	двойной	81	60	38	32	6	100/2500
4957	одинарный	47	60	38	32	6	100/3000



9. Монтаж

- Отрезать трубу перпендикулярно ее оси
- Надеть гильзу SANEXT на трубу фаской в сторону присоединяемого фитинга
- Вставить в трубу до упора расширитель с расширительной насадкой требуемого диаметра. Расширение произвести за три цикла (труба при этом проворачивается вокруг своей оси на 30°).
- Вставить штуцер фитинга в трубу до предпоследнего буртика.
- Запрессовать гильзу на фитинг с помощью прессы с соответствующими диаметру трубы пресс-насадками.

10. Хранение и транспортировка

Фитинги SANEXT в упаковке предприятия-изготовителя допускается транспортировать на любые расстояния.

Во избежание повреждений хранение и транспортировка изделий допускается только на ровных поверхностях, без острых выступов.

⁴ Предназначен для быстрого крепления труб. Рекомендованное расстояние установки крюков – 1м

11. Гарантийные обязательства

Производитель гарантирует соответствие фитингов SANEXT техническим требованиям при соблюдении следующих условий:

- Транспортировка и хранение изделия в соответствии с п. 10 данного паспорта
- Монтаж изделия в соответствии с рекомендациями п. 9 данного паспорта

Гарантия распространяется на дефекты, возникшие по вине завода-изготовителя.

Гарантийный срок эксплуатации и хранения изделия составляет 10 лет с даты продажи, указанной в транспортных документах.

Данная гарантия не распространяется на изделия:

- монтаж которых произведен неквалифицированным персоналом;
- повреждения которых возникли в результате превышения рабочих значений температуры и давления;
- с повреждениями в результате механического воздействия.

Затраты, связанные с демонтажом, монтажом и транспортировкой неисправного изделия в период гарантийного срока Покупателю не возмещаются

Срок службы изделия – не менее 50 лет