



ООО «Эффективный Инжиниринг»
Улица Ленинская Слобода, дом 19,
строение 2, этаж 3, комната 3,
Россия, Москва, 115280
ИНН 7709293102
КПП 772501001
Телефон: +7 (495) 640 59 60
Факс: +7 (495) 640 59 61

ПАСПОРТ

Клапан балансировочный, тип Т-3020.

Код изделия: Т-3020-200

1. Сведения об изделии

1.1. Наименование и тип

Клапан балансировочный ручной тип Т-3020

1.2 Изготовитель

«DUYAR VANA MAKINA SANAYI VE TICARET A.S.»

Завод компании-изготовителя: ТУРЦИЯ, Османгази улица, 2653, Номер 7, 34522, Есенюрт, Стамбул

1.3 Продавец

ООО «Эффективный Инжиниринг» 115280 Россия, г. Москва, ул. Ленинская Слобода, д.19, стр.2, этаж 3, комната 3

2. Назначение изделия



Балансировочный клапан представляет собой фланцевое механическое устройство и используется для распределения расходов между ветвями циркуляционных систем тепло/холодоснабжения.

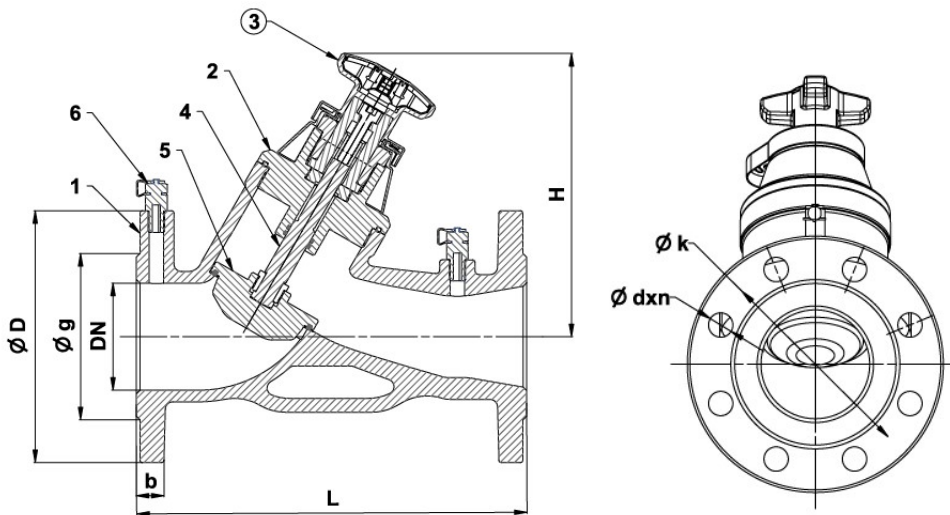
3. Технические характеристики

Характеристика	Значение, материал
Номинальный диаметр DN, мм	200
Номинальное давление PN, бар	16
Мин. температура рабочей среды, °С	-10
Макс. температура рабочей среды, °С	120
Пропускная способность K_{VS} м ³ /ч	724
Тип присоединения к трубопроводу	TS EN 1092-2 (PN 16)
Корпус поз. 1	GG 25 - EN GJL 250 - Чугун
Крышка поз. 2	GG 25 - EN GJL 250 - Чугун
Рукоятка поз. 3	Эбонит
Шток поз. 4	Нержавеющая сталь X20Cr13 - AISI420
Золотник поз. 5	Нержавеющая сталь GGG 40 – EN GJS 400-15 с прокладкой из EPDM
Измерительные ниппели	CuZn40Pb2 - CW617N - латунь
Среда:	Вода и нейтральные жидкости, водно-гликолевая смесь (0-55%).
Обработка поверхностей	Эпоксидный лак

5. Таблица значений Kv

<i>Kvs (расход в м³/ч при перепаде давления 1 бар)</i>										
<i>Обороты</i>	<i>Доли оборота</i>									
	<i>0,00</i>	<i>0,10</i>	<i>0,20</i>	<i>0,30</i>	<i>0,40</i>	<i>0,50</i>	<i>0,60</i>	<i>0,70</i>	<i>0,80</i>	<i>0,90</i>
1	108,67	121,41	134,14	146,88	159,61	172,35	185,09	197,82	210,56	223,29
2	236,03	250,04	264,06	278,07	292,09	306,10	320,11	334,13	348,14	362,16
3	376,17	383,95	391,73	399,51	407,29	415,07	422,85	430,63	438,41	446,19
4	453,97	461,07	468,16	475,26	482,35	489,45	496,55	503,64	510,74	517,83
5	524,93	531,05	537,16	543,28	549,39	555,51	561,63	567,74	573,86	579,97
6	586,09	589,05	592,02	594,98	597,94	600,91	603,87	606,83	609,79	612,76
7	615,72	620,15	624,58	629,01	633,44	637,87	642,30	646,73	651,16	655,59
8	660,02	662,51	664,99	667,48	669,97	672,46	674,94	677,43	679,92	682,40
9	684,89	685,34	685,80	686,25	686,70	687,16	687,61	688,06	688,51	688,97
10	689,42	692,16	694,90	697,64	700,38	703,13	705,87	708,61	711,35	714,09
11	716,83	717,63	718,43	719,22	720,02	720,82	721,62	722,42	723,21	724,01
12	724,81									

6. Габаритные размеры и вес



Номинальное давление	16 Bar										
Номинальный диаметр	DN	40	50	65	80	100	125	150	200	250	300
Размеры, мм	L	200	230	290	310	350	400	480	600	730	850
	H	176	190	214	225	334	388	403	825	900	945
	W	86			160			400			
	D	150	165	185	200	220	250	285	340	405	460
	g	84	99	118	132	156	184	211	266	319	370
	k	110	125	145	160	180	210	240	295	355	410
	b	18	20		22	24	26		30	32	
Вес	Kg	8,65	11,60	15,8	20,45	36,45	69,2	95,6	182	275,8	311,5

7. Комплектность

- упаковка
- балансирующий клапан
- инструкция
- паспорт изделия (предоставляется по запросу)


8. Утилизация

Утилизация изделия производится в соответствии с установленным на предприятии порядком, составленным в соответствии с Законами РФ №96-ФЗ “Об охране атмосферного воздуха”, №7-ФЗ “Об охране окружающей среды”, №89-ФЗ “Об отходах производства и потребления”, №52-ФЗ “О санитарно-эпидемиологическом благополучии населения”, а также другими федеральными и региональными нормами, актами, правилами, распоряжениями и пр., принятыми в использование указанных законов.

9. Приемка и испытания

Продукция, указанная в данном паспорте, изготовлена, испытана и принята в соответствии с действующей документацией компании изготовителя.

10.Сертификация

	Соответствие оборудования требованиям ТС подтверждено и оформлено декларацией о соответствии.
---	---

11.Гарантийные обязательства

Изготовитель/продавец гарантирует соответствие клапана техническим требованиям, при соблюдении потребителем условий транспортирования, хранения, монтажа и эксплуатации.

Гарантийный срок эксплуатации – 24 месяца от даты отгрузки со склада ООО «Эффективный Инжиниринг», указанной в транспортных документах.