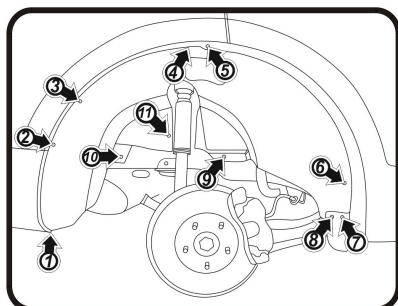


**ИНСТРУКЦИЯ ПО УСТАНОВКЕ ПОДКРЫЛКА  
LADA (BA3) X-cross 7, 2023-> , (ЗАДНИЙ ПРАВЫЙ).**

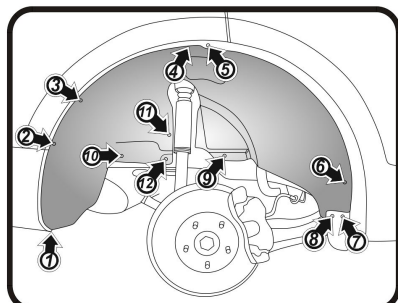
**TOTEM.AN0647.22**



Задний правый. Демонтаж креплений. Рис.1

**(Рис.1)**

Выкрутить штатные винты (1-3,5). Выкрутить штатные винты (7,8) и демонтировать брызгозащитный щиток. Извлечь штатные пластиковые элементы креплений (4,6,9-11).



Задний правый. Монтаж креплений. Рис.2

**(Рис.2)**

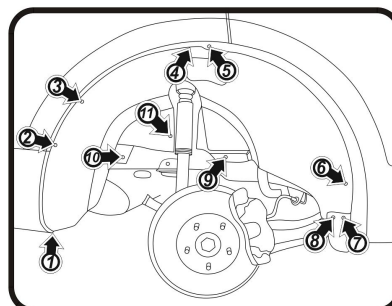
Взять подкрылок, соответствующий арке крыла и поместить его внутрь колесной ниши. Совместить отверстия креплений. Заправить край подкрылка за кромку расширителя арки в районе точек крепления (1-5). Вкрутить штатные винты (1-3,5). Установить штатный брызгозащитный щиток и вкрутить штатные винты (7,8). Установить штатные пластиковые элементы креплений (4,6,9-11). Установить пистон из комплекта поставки в точке (12).

Поставляется в комплекте:  
(12) - (TL-031) Пистон 8 x 21 - 1шт.

Установка не предусмотренной производителем шумоизоляции запрещена.

**ИНСТРУКЦИЯ ПО УСТАНОВКЕ ПОДКРЫЛКА  
LADA (BA3) X-cross 7, 2023-> , (ЗАДНИЙ ПРАВЫЙ).**

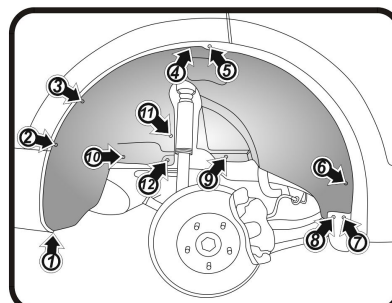
**TOTEM.AN0647.22**



Задний правый. Демонтаж креплений. Рис.1

**(Рис.1)**

Выкрутить штатные винты (1-3,5). Выкрутить штатные винты (7,8) и демонтировать брызгозащитный щиток. Извлечь штатные пластиковые элементы креплений (4,6,9-11).



Задний правый. Монтаж креплений. Рис.2

**(Рис.2)**

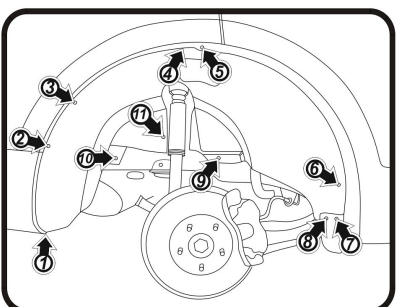
Взять подкрылок, соответствующий арке крыла и поместить его внутрь колесной ниши. Совместить отверстия креплений. Заправить край подкрылка за кромку расширителя арки в районе точек крепления (1-5). Вкрутить штатные винты (1-3,5). Установить штатный брызгозащитный щиток и вкрутить штатные винты (7,8). Установить штатные пластиковые элементы креплений (4,6,9-11). Установить пистон из комплекта поставки в точке (12).

Поставляется в комплекте:  
(12) - (TL-031) Пистон 8 x 21 - 1шт.

Установка не предусмотренной производителем шумоизоляции запрещена.

**ИНСТРУКЦИЯ ПО УСТАНОВКЕ ПОДКРЫЛКА  
LADA (BA3) X-cross 7, 2023-> , (ЗАДНИЙ ПРАВЫЙ).**

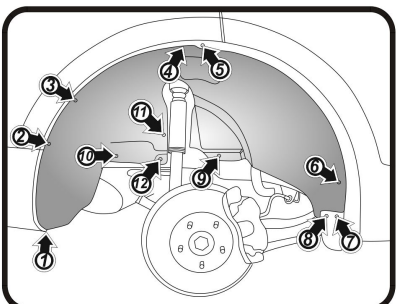
**TOTEM.AN0647.22**



Задний правый. Демонтаж креплений. Рис.1

**(Рис.1)**

Выкрутить штатные винты (1-3,5). Выкрутить штатные винты (7,8) и демонтировать брызгозащитный щиток. Извлечь штатные пластиковые элементы креплений (4,6,9-11).



Задний правый. Монтаж креплений. Рис.2

**(Рис.2)**

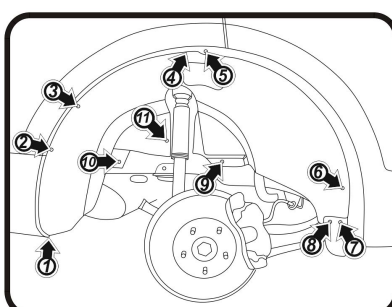
Взять подкрылок, соответствующий арке крыла и поместить его внутрь колесной ниши. Совместить отверстия креплений. Заправить край подкрылка за кромку расширителя арки в районе точек крепления (1-5). Вкрутить штатные винты (1-3,5). Установить штатный брызгозащитный щиток и вкрутить штатные винты (7,8). Установить штатные пластиковые элементы креплений (4,6,9-11). Установить пистон из комплекта поставки в точке (12).

Поставляется в комплекте:  
(12) - (TL-031) Пистон 8 x 21 - 1шт.

Установка не предусмотренной производителем шумоизоляции запрещена.

**ИНСТРУКЦИЯ ПО УСТАНОВКЕ ПОДКРЫЛКА  
LADA (BA3) X-cross 7, 2023-> , (ЗАДНИЙ ПРАВЫЙ).**

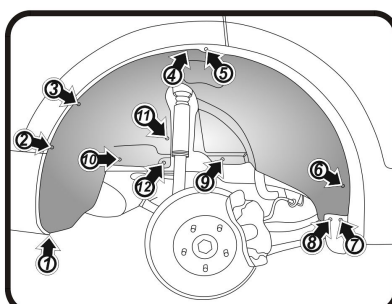
**TOTEM.AN0647.22**



Задний правый. Демонтаж креплений. Рис.1

**(Рис.1)**

Выкрутить штатные винты (1-3,5). Выкрутить штатные винты (7,8) и демонтировать брызгозащитный щиток. Извлечь штатные пластиковые элементы креплений (4,6,9-11).



Задний правый. Монтаж креплений. Рис.2

**(Рис.2)**

Взять подкрылок, соответствующий арке крыла и поместить его внутрь колесной ниши. Совместить отверстия креплений. Заправить край подкрылка за кромку расширителя арки в районе точек крепления (1-5). Вкрутить штатные винты (1-3,5). Установить штатный брызгозащитный щиток и вкрутить штатные винты (7,8). Установить штатные пластиковые элементы креплений (4,6,9-11). Установить пистон из комплекта поставки в точке (12).

Поставляется в комплекте:  
(12) - (TL-031) Пистон 8 x 21 - 1шт.

Установка не предусмотренной производителем шумоизоляции запрещена.