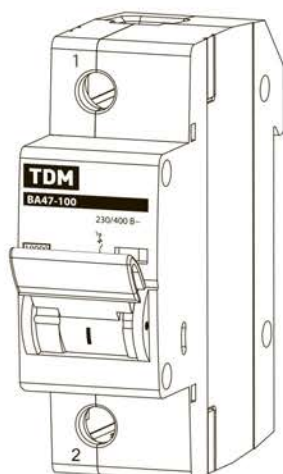
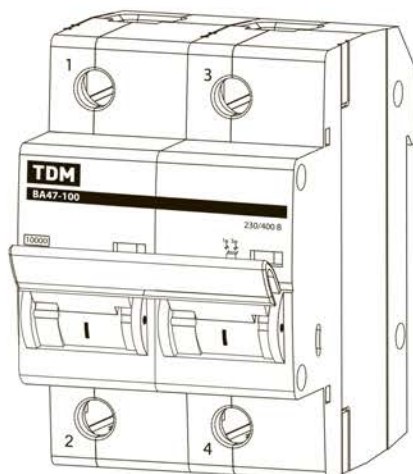


Автоматические выключатели для защиты от сверхтоков бытового и аналогичного назначения серии **BA47-100**

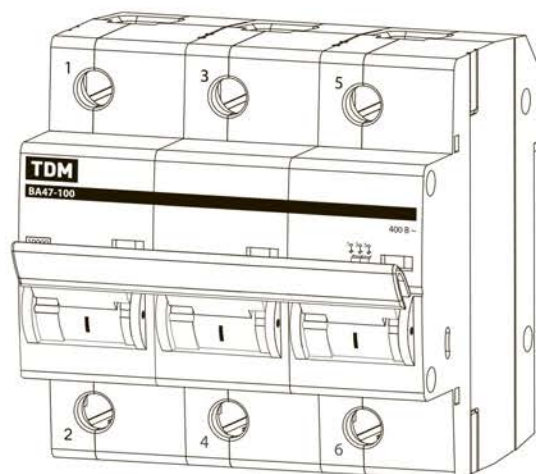
Руководство по эксплуатации. Паспорт



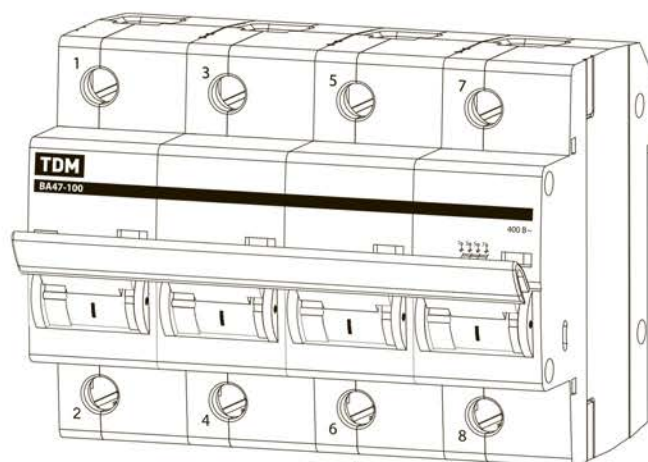
BA47-100 1P



BA47-100 2P



BA47-100 3P



BA47-100 4P

## 1. Назначение и область применения

1.1. Автоматические выключатели для защиты от сверхтоков бытового и аналогичного назначения серии BA47-100 торговой марки TDM ELECTRIC (далее – выключатели) предназначены для работы в однофазных или трехфазных сетях переменного тока с номинальным линейным напряжением не более 400 В и частотой 50 Гц. Выключатели соответствуют ТР ТС 004/2011.

1.2. Выключатели выполняют функции автоматического отключения электроустановок при

появлении сверхтоков (перегрузки или короткого замыкания) и оперативного управления участками электрических цепей.

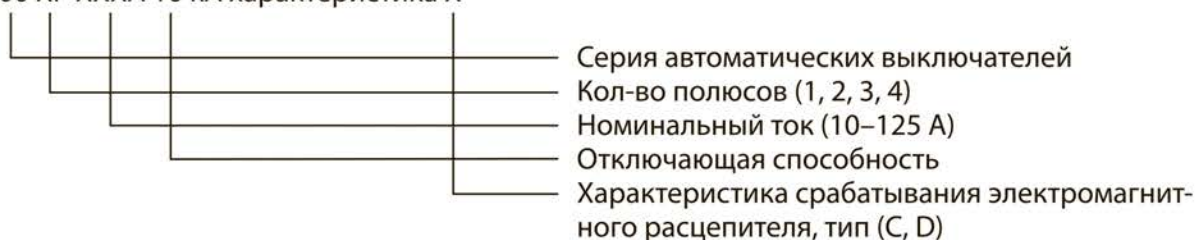
1.3. Основная область применения выключателей:

- вводно-распределительные устройства (ВРУ);
- распределительные щиты (РЩ);
- групповые щитки (квартирные и этажные);
- отдельные потребители электроэнергии.

## 2. Структура условного обозначения выключателей

2.1. Структура условных обозначений.

BA47-100 XP XXXA 10 кА характеристика X



## 3. Основные характеристики

3.1. Основные характеристики выключателей приведены в таблице 1.

Таблица 1. Основные характеристики

Наименование параметра		Значение
Число полюсов		1; 2; 3; 4
Наличие защиты от сверхтоков в полюсах		во всех полюсах
Номинальное рабочее напряжение переменного тока $U_e$ , В	1-полюсные	230
	2, 3, 4-полюсные	230/400
Номинальное рабочее напряжение постоянного тока на один полюс, не более, В		60
Номинальная частота, Гц		50
Номинальный ток $I_n$ , А		10; 16; 20; 25; 32; 35; 40; 50; 63; 80; 100; 125
Номинальная отключающая способность $I_{nc}$ , А		10 000
Характеристика срабатывания электромагнитного расцепителя, тип		C, D
Время-токовые рабочие характеристики (см. п. 3) при контрольной температуре калибровки 30 °С. Изменение характеристики расцепления приведено в п.3.4.		1,13 $I_n$ : $t_{cp} \geq 1$ часа – без расцепления
		1,45 $I_n$ : $t_{cp} < 1$ часа – расцепление
		2,55 $I_n$ : 1 с $< t_{cp} < 60$ с – (при $I_n \leq 32$ А) – расцепление
		1 с $< t_{cp} < 120$ с – (при $I_n > 32$ А) – расцепление
Механическая износостойкость, циклов В/О, не менее		20 000
Электрическая износостойкость, циклов В/О, не менее		6000
Степень защиты по ГОСТ 14254-96		IP20
Максимальное сечение провода присоединяемого к контактным зажимам, мм <sup>2</sup>		35
Наличие драгоценных металлов: серебро, г/полюс		09–1,2
Климатическое исполнение и категория размещения по ГОСТ 15150-69		УХЛ4
Режим работы		продолжительный
Масса одного полюса, не более, кг		0,156

3.2. Диапазон токов срабатывания электромагнитного расцепления выключателей приведен в таблице 2.

Таблица 2. Диапазон токов срабатывания электромагнитного расцепления выключателей

Характеристика срабатывания электромагнитного расцепителя, тип	Диапазон
C	от 5 $I_n$ до 10 $I_n$ включительно
D	от 10 $I_n$ до 14 $I_n$ включительно

3.3. Время-токовые характеристики выключателей\* представлены на рисунках 1 и 2.

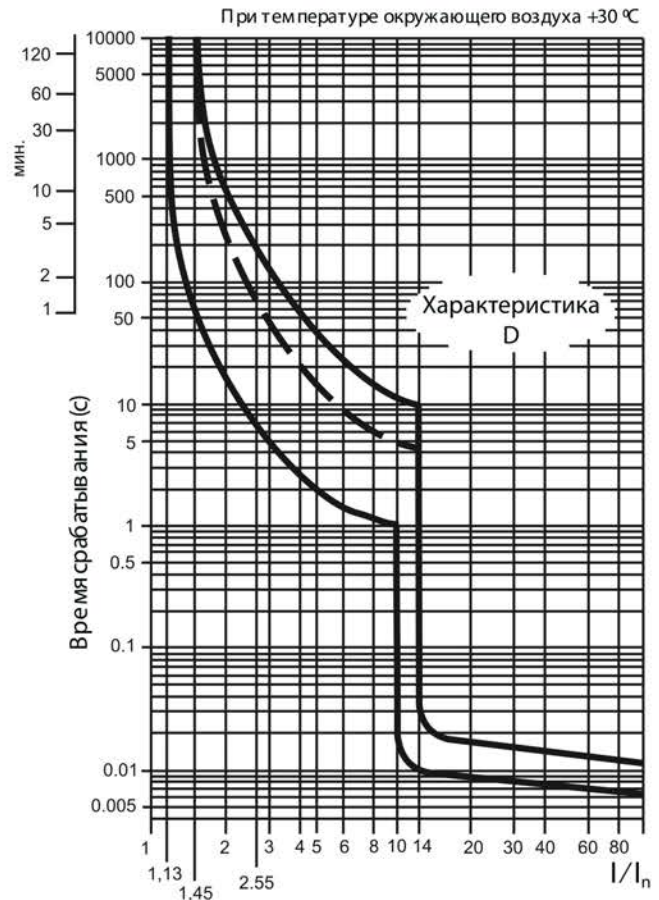
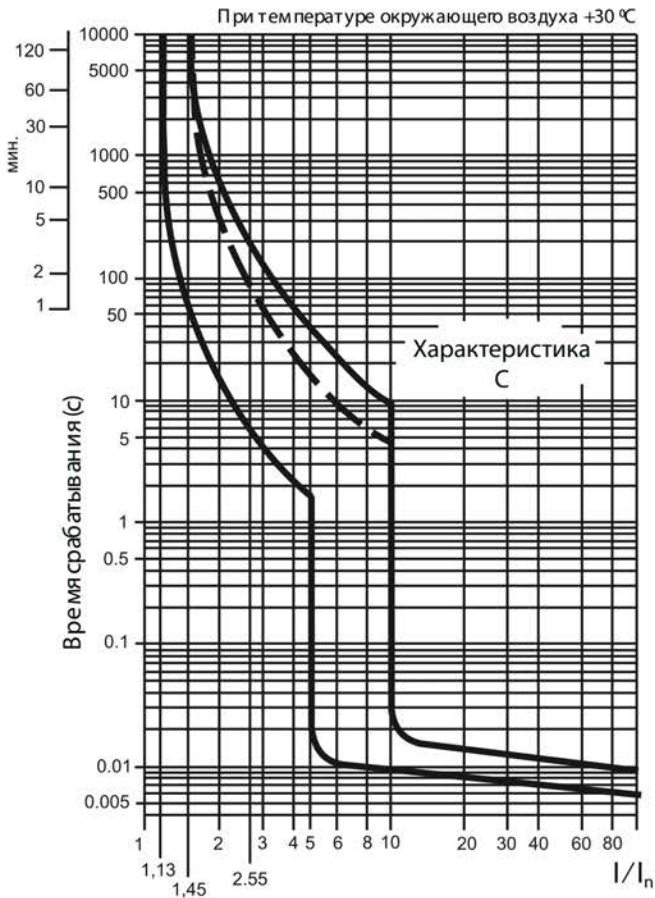


Рисунок 1. Время-токовая характеристика C

Рисунок 2. Время-токовая характеристика D

\*Пунктирная линия на рисунке – верхняя граница время-токовой характеристики для выключателей с номинальным током  $I_n \leq 32$  А.

3.4. Изменение характеристики расцепления выключателей. Изменение характеристики выключателей зависит от двух основных факторов – количества параллельно размещенных (рядом друг с другом) выключателей и температуры окружающего воздуха. При расчете тока неотключения для параллельно размещенных выключателей в зависимости от их количества (N) и температуры окружающего воздуха (t °C) вводятся поправочные коэффициенты:  $K_n$  – коэффициент, учитывающий количество параллельно размещенных выключателей, определяется по графику приведенному на рисунке 3;

$K_t$  – коэффициент, учитывающий температуру окружающего воздуха, определяется по графику, приведенному на рисунке 4. Ток неотключения ( $I_{неоткл.}$ ) для параллельно размещенных выключателей в зависимости от их количества и температуры окружающего воздуха определяется по формуле:

$$I_{неоткл.} = 1,13 I_n \cdot K_n \cdot K_t,$$

где 1,13  $I_n$  – условный ток нерасцепления выключателей равный 1,13 его номинального тока (указанного в маркировке выключателя) при температуре настройки тепловых расцепителей 30 °C (по ГОСТ 50345-2010).

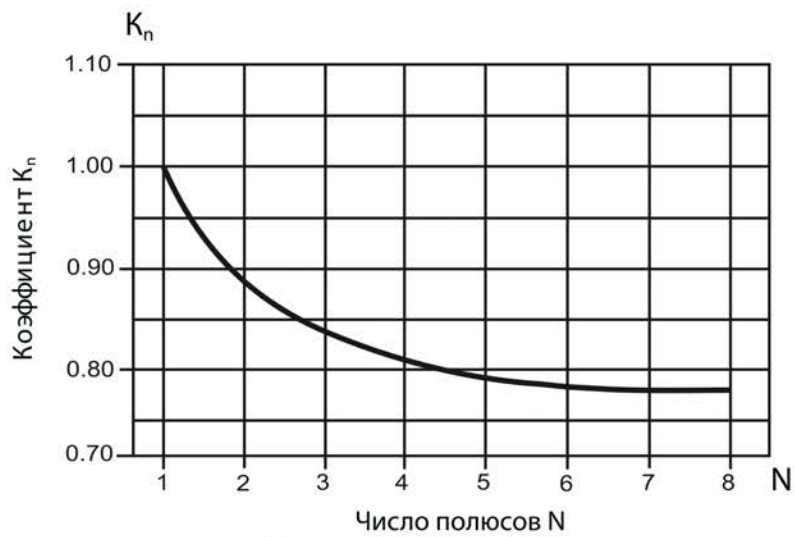


Рисунок 3. Коэффициент, учитывающий количество параллельно размещенных выключателей

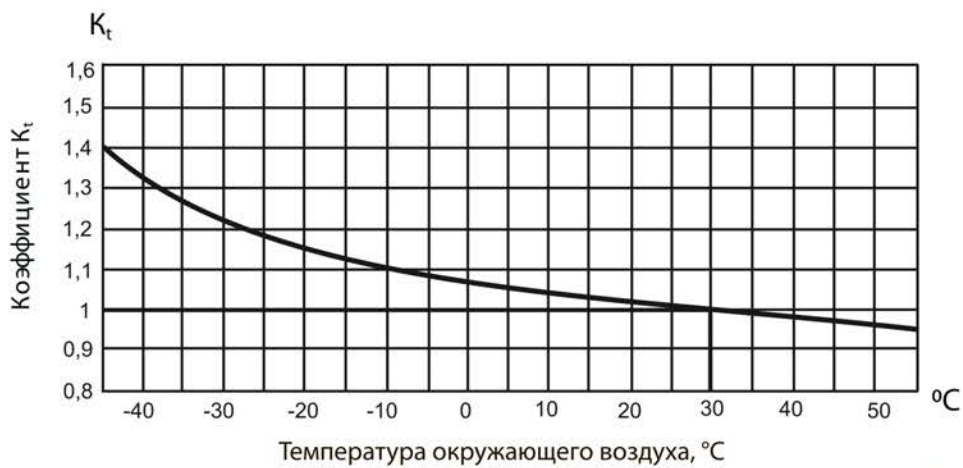


Рисунок 4. Зависимость коэффициента  $K_t$  от температуры окружающего воздуха, °C

3.5. Габаритные и установочные размеры выключателей представлены на рисунке 5.

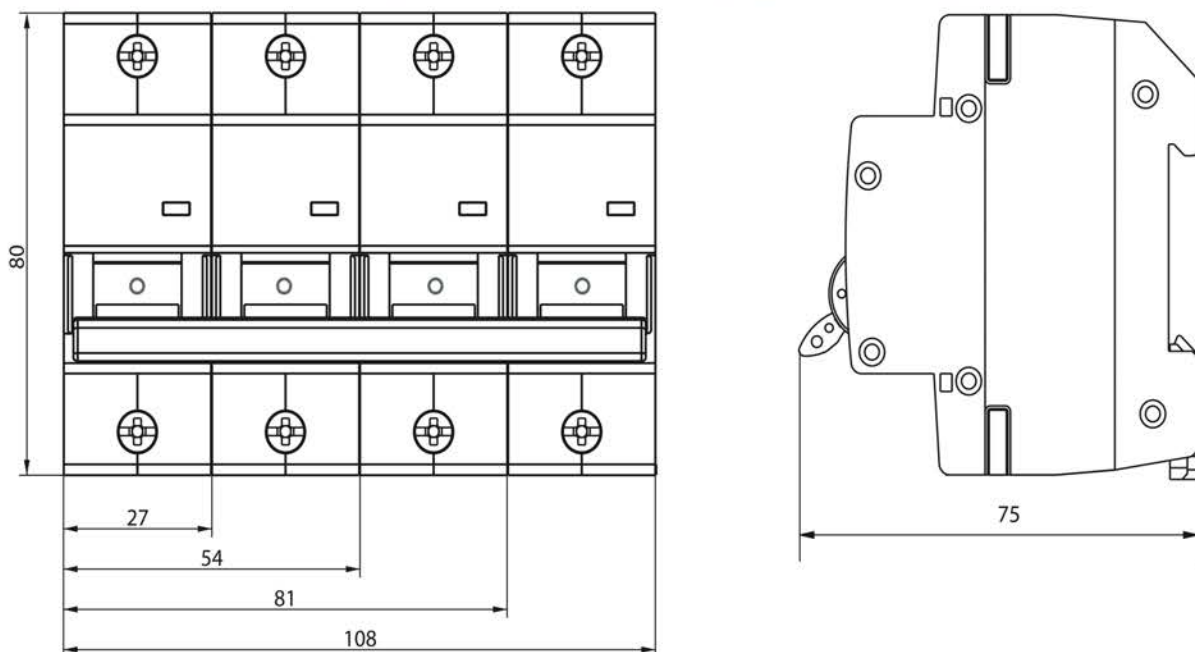


Рисунок 5. Габаритные размеры, мм

## 4. Комплектность

4.1. В комплект поставки входят:

- Выключатель (групповая упаковка) – 1 шт.
- Руководство по эксплуатации. Паспорт – 1 шт.

## 5. Применение выключателей в распределительных устройствах

5.1. Применение выключателей в вводно-распределительных устройствах многоэтажных и малоэтажных жилых и общественных зданий, а также в индивидуальных домах и коттеджах регламентируется ГОСТ Р 51732-2001.

5.2. Применение выключателей в квартирных и

этажных щитках, в электроустановках с системами заземления TN-S, TN-C-S, TN-C регламентируется ГОСТ Р 51628-2000.

5.3. Рекомендуемые схемы подключения выключателей в щитках приведены на рисунках 6, 7.

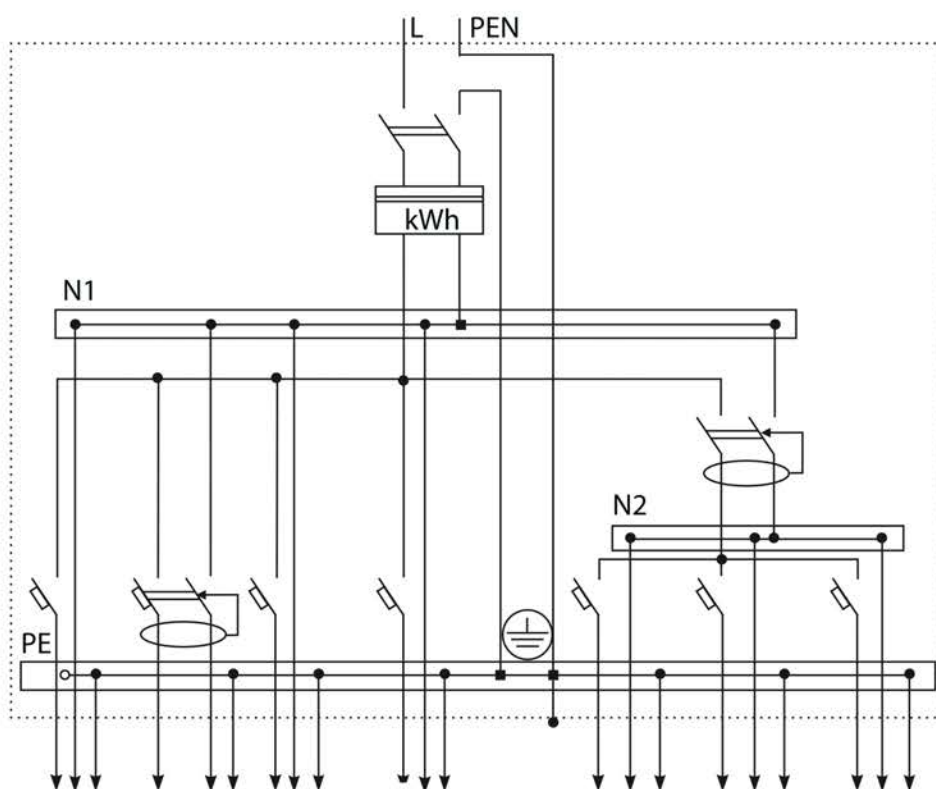


Рисунок 6. Схема\* квартирного учетно-распределительного щитка, присоединенного к наружной однофазной двухпроводной питающей сети

\* В данной схеме в качестве аппаратов защиты предлагается применять: автоматический выключатель дифференциального тока со встроенной защитой от сверхтоков АД12, дифференциальный выключатель ВД1-63, автоматический выключатель ВА47-29, а в качестве вводного автоматического выключателя – ВА47-100.

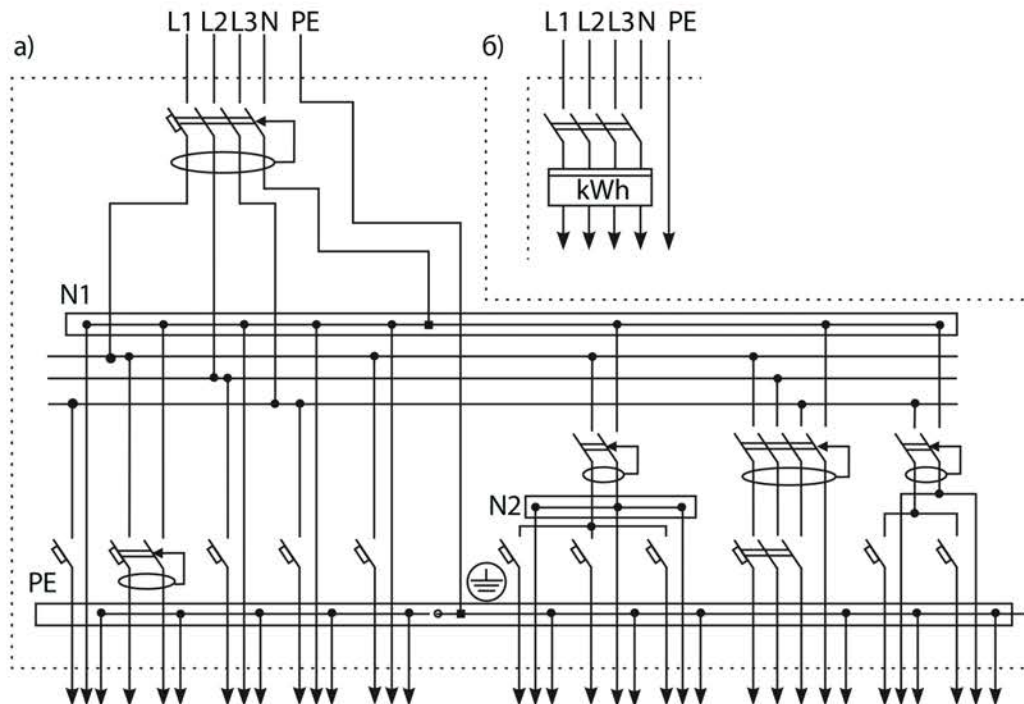


Рисунок 7. Схема\* квартирных щитков (группового и учетно-группового) индивидуальных многоэтажных зданий, присоединенных к трехфазным пятипроводным распределительным сетям, отходящим от: а) этажного учетно-распределительного щитка; б) этажного распределительного щитка

\* В данной схеме в качестве аппаратов защиты предлагается применять: автоматический выключатель дифференциального тока со встроенной защитой от сверхтоков АД12, дифференциальный выключатель ВД1-63, автоматический выключатель ВА47-29, а в качестве вводного автоматического выключателя – ВА47-100.

## 6. Монтаж и эксплуатация

6.1. Монтаж, подключение и ввод в эксплуатацию выключателей должны осуществлять только квалифицированные специалисты с группой допуска по электробезопасности не ниже 3.

6.2. Выключатели устанавливают в электрощитах со степенью защиты не ниже IP30 по ГОСТ 14254-96.

6.3. Монтаж выключателей выполняют на DIN-рейку шириной 35 мм.

6.4. Контактные винтовые зажимы выключателей допускают присоединение медных или алюминиевых проводников сечением не более 35 мм<sup>2</sup>.

6.5. После монтажа и проверки правильности его выполнения на выключатель подают напряжение электрической сети и включают его переводом рукоятки управления в положение – I (вкл.). Коммутационное положение выключателя указано на рукоятке управления символами:

I – включенное положение; O – выключенное положение.

6.6. Выключатели не требуют специального обслуживания в процессе эксплуатации. Рекомендуется один раз в 6 месяцев подтягивать контактные винтовые зажимы, давление которых со временем ослабевает из-за циклических изменений температуры окружающей среды и пластической деформации металла зажимаемых проводников.

6.7. Условия эксплуатации:

- диапазон рабочих температур окружающего воздуха: от –40 до +50 °С;
- высота над уровнем моря не более 2000 м;
- относительная влажность 80% при 25 °С;
- рабочее положение вертикальное с возможным отклонением на 90°;
- группа механического исполнения М4 по ГОСТ 17516.1-90.

## 7. Условия транспортирования и хранения

7.1. Транспортирование изделий допускается в упаковке изготовителя любым видом крытого

транспорта, обеспечивающим защиту упакованной продукции от механических повреждений,

загрязнений и попадания влаги.

7.2. Хранение изделий осуществляется только в упаковке изготовителя в помещениях с есте-

ственной вентиляцией при температуре от –45 до +50 °С.

## 8. Гарантийные обязательства

8.1. Купленное Вами изделие требует специальной установки и подключения. Вы можете обратиться в уполномоченную организацию, специализирующуюся на оказании такого рода услуг. При этом требуйте наличия соответствующих разрешительных документов (лицензии, сертификатов и т. п.). Лица, осуществившие установку и подключение изделия, несут ответственность за правильность проведенной работы. Помните, квалифицированная установка изделия необходима для его дальнейшего правильного функционирования и гарантийного обслуживания.

8.2. Если в процессе эксплуатации изделия Вы сочтете, что параметры его работы отличаются от изложенных в данном Руководстве по эксплуатации, рекомендуем обратиться за консультацией в организацию, продавшую Вам изделие.

8.3. Производитель устанавливает гарантийный срок на данное изделие в течение 5 лет со дня продажи при условии соблюдения потребителем правил транспортирования, хранения и эксплуатации, изложенных в данном Руковод-

стве по эксплуатации.

8.4. Во избежание возможных недоразумений сохраняйте в течение срока службы документы, прилагаемые к изделию при его продаже (накладные, гарантийный талон).

8.5. Гарантия не распространяется на изделие, недостатки которого возникли вследствие:

- нарушения потребителем правил транспортирования, хранения или эксплуатации изделия;
- действий третьих лиц;
- ремонта или внесения не санкционированных изготовителем конструктивных или схемотехнических изменений неуполномоченными лицами;
- отклонения от государственных стандартов (ГОСТов) и норм питающих сетей;
- неправильной установки и подключения изделия;
- действий непреодолимой силы (стихия, пожар, молния и т. п.).

## 9. Ограничение ответственности

9.1. Производитель не несет ответственности за:

- прямые, косвенные или вытекающие убытки, потерю прибыли или коммерческие потери, каким бы то ни было образом связанные с изделием;
- возможный вред, прямо или косвенно нанесенный изделием людям, домашним животным, имуществу в случае, если это произошло в результате несоблюдения правил

и условий эксплуатации и установки изделия либо умышленных или неосторожных действий покупателя (потребителя) или третьих лиц.

9.2. Ответственность производителя не может превысить собственной стоимости изделия.

9.3. При обнаружении неисправностей в период гарантийных обязательств необходимо обращаться по месту приобретения изделия.

**10. Гарантийный талон**

Авт. выкл. BA47-100 \_\_\_\_\_ торговой марки TDM ELECTRIC соответствует требованиям технического регламента Таможенного Союза ТР/ТС 004/2011 и признан годным к эксплуатации.

Гарантийный срок 5 лет со дня продажи.

Дата изготовления « \_\_\_\_\_ » \_\_\_\_\_ 20\_\_ г.

Штамп технического контроля изготовителя \_\_\_\_\_

Дата продажи « \_\_\_\_\_ » \_\_\_\_\_ 20\_\_ г.

Подпись продавца \_\_\_\_\_ ШТАМП МАГАЗИНА

Претензий по внешнему виду и комплектности изделия не имею, с условиями эксплуатации и гарантийного обслуживания ознакомлен:

Подпись покупателя \_\_\_\_\_



Произведено под контролем правообладателя товарного знака «TDM ELECTRIC» в Китае на заводе Вэньчжоу Рокгранд Трэйд Кампани, Лтд., Китай, г. Вэньчжоу, ул. Шифу, здание Синьи, оф. А1501