

ExeGate **EG**

РУКОВОДСТВО ПОЛЬЗОВАТЕЛЯ



**ЛИНЕЙНО-ИНТЕРАКТИВНЫЙ
ИСТОЧНИК БЕСПЕРЕБОЙНОГО ПИТАНИЯ
IdealSine 600/1000/1500 VA**

Назначение устройства

Устройство предназначено для обеспечения питанием подключенных к нему устройств при кратковременных перебоях в подаче электроэнергии.

Установка и использование ИБП

Перед установкой убедитесь, что в коробке находятся:

- Руководство пользователя
- ИБП

Распаковка и проверка

Убедитесь в отсутствии повреждений коробки. При обнаружении повреждений незамедлительно поставьте в известность продавца. Сохраните упаковочную коробку на случай возможной транспортировки ИБП в дальнейшем.

Монтаж устройства

- Проверьте следующие пункты перед установкой:
- Монтаж только на твёрдую негорючую поверхность;
- ЖК дисплей рекомендуется расположить на уровне глаз;
- Для обеспечения циркуляции воздуха, свободное пространство рядом с устройством должно составлять не менее 200 мм;
- Не забудьте предусмотреть место для подсоединения проводов;

Просим учесть следующее:

- Избегайте прямого воздействия солнечного света;
- Избегайте избыточного воздействия тепла;
- Избегайте избыточной влажности и попадания жидкостей;
- Избегайте запыленных помещений;

Устройство не требует специальных условий перевозки и реализации;

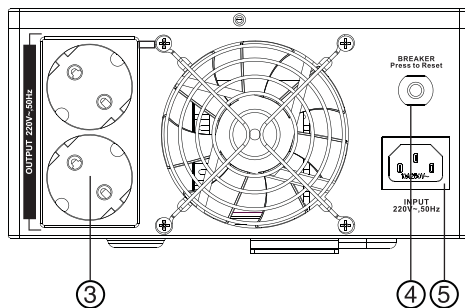
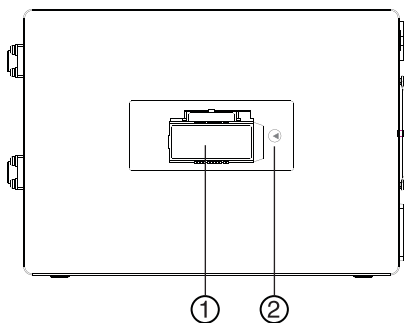
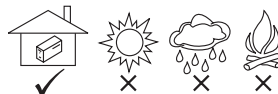
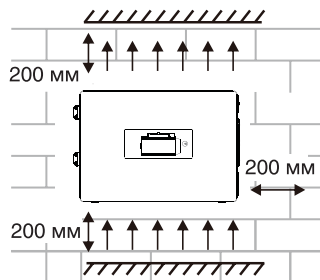
Утилизация этого изделия по завершении его срока службы должна выполняться в соответствии с требованиями всех государственных нормативов и законов.

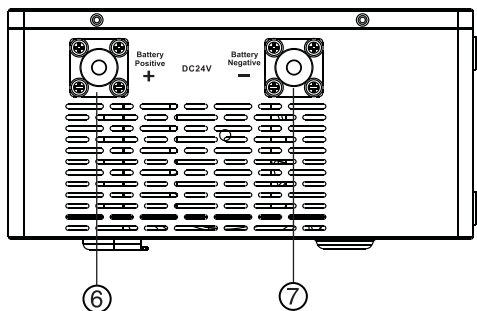
Устройство предназначено для использования в жилых, коммерческих и производственных зонах, без воздействия вредных и опасных производственных факторов.

Устройство должно эксплуатироваться в помещениях с относительной влажностью воздуха не более 90% и температуре окружающей среды 0° С до +40° С.

Устройство следует хранить в заводской упаковке при температуре -15°С до +40°С.

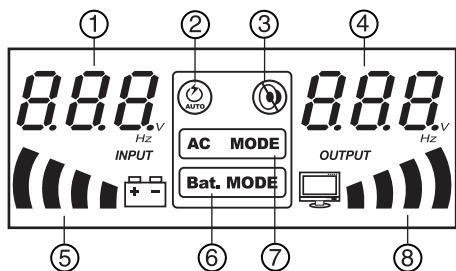
ЭТА ИНСТРУКЦИЯ СОДЕРЖИТ ВАЖНЫЕ СВЕДЕНИЯ ПО БЕЗОПАСНОСТИ. РЕКОМЕНДУЕМ ДЕРЖАТЬ ЕЕ ПОД РУКОЙ.





1. ЖК-дисплей
2. Выключатель
3. Розетки для подключения нагрузки
4. Автоматический предохранитель
5. Входной разъем питания IEC C14
6. Клемма для присоединения внешней батареи - плюс
7. Клемма для присоединения внешней батареи- минус

ЖК-дисплей ИБП



1. Значение входного напряжения
2. Индикатор функции автоматического перезапуска
3. Зуммер выключен (этот режим не действует при перегрузке или исчерпаниии заряда батарей)
4. Значение выходного напряжения
5. Уровень заряда батареи
6. Индикация режима работы – батарейный режим
7. Индикация режима работы – режим «от сети»
8. Уровень нагрузки

Подключение ИБП

• **Подключение к сети электропитания и зарядка** - вставьте вилку в розетку. Перед первым использованием следует зарядить батарею не менее 10-12 часов. Для зарядки батарей устройство должно быть подсоединено к сети и включено.

ВНИМАНИЕ! Никогда не подключайте нагрузку суммарной мощностью большей чем мощность ИБП.

• **Подключение ИБП к сети** - подключите ИБП к стандартной однофазной заземленной розетке.

• **Подключение устройств пользователя к ИБП** - теперь подключите Ваши устройства (компьютер, монитор, и т.д.) к розеткам на задней панели ИБП

• **Включение/ выключение устройства** - Нажмите и удерживайте кнопку включения в течение 3с. На дисплее ИБП появятся значения входного и выходного напряжения. ИБП готов к работе. Для выключения, снова нажмите на выключатель.

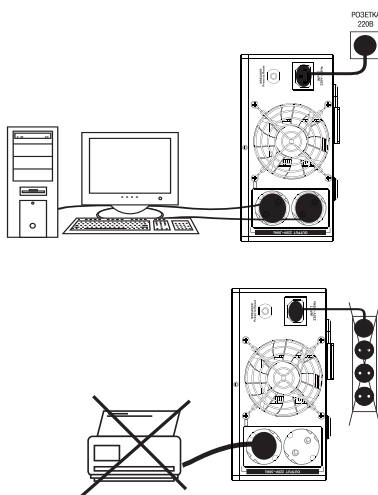
• **Подключение внешней АКБ** - красный кабель АКБ подключается к плюсу АКБ, а синий к минусу АКБ.

ВНИМАНИЕ! Кабели АКБ должны быть подключены с обязательным соблюдением полярности. Не допускайте замыкания кабелей или переплюсовки.

ВНИМАНИЕ!

• Не подключайте к ИБП лазерные принтеры и нагревательные приборы;

• Не включайте удлинители и сетевые фильтры к выходу ИБП;



Расположение и количество розеток на заднейпанели зависит от модели (см. таблицу)

Устранение неисправностей

Таблица возможных неисправностей отражает большинство ситуаций, которые могут встретиться в процессе работы.

Если ИБП функционирует неправильно, рекомендуем проверить следующие моменты до обращения в сервис-центр.

1. Подключен ли ИБП к исправной и работающей розетке?
2. Находится ли напряжение сети в допустимом диапазоне?
3. Включен ли автоматический предохранитель на задней панели ИБП?

Пожалуйста, перед обращением в сервис-центр подготовьте следующую информацию:

1. Название модели, серийный номер.
2. Дата возникновения неисправности.
3. Подробное описание неисправности.

Устранение неполадок		
Проявления	Возможная причина	Действия для устранения
ИБП не включается	ИБП не подключен к сети и/или перегружен	Подключите ИБП к сети, уменьшите нагрузку
	Сработал автоматический предохранитель	Включите автоматический предохранитель, уменьшите нагрузку, убедитесь, что в нагрузке нет короткого замыкания
	Слишком низкое или высокое напряжение сети	Проверьте напряжение сети
	ИБП неисправен	Обратитесь в сервис-центр/ к продавцу
Время работы от батареи слишком мало	ИБП перегружен	Уменьшите нагрузку на ИБП
	Батарея недозаряжена	Зарядите батарею в течение, как минимум, 12 часов, и повторите проверку времени работы в батарейном режиме
	ИБП неисправен	Обратитесь в сервис-центр/ к продавцу

Звуковые сигналы и индикаторы		
Сигнал	Причина	Действия для устранения
Индикатор уровня нагрузки мигает с длинными звуковыми сигналами	ИБП перегружен	Необходимо отсоединить лишнюю нагрузку до отключения сигнала зуммера
Индикатор уровня заряда батареи мигает со звуковыми сигналами каждую секунду	Батарея разряжена	Завершите работу, ИБП нуждается в зарядке батареи

Предупреждение по технике безопасности

- Чтобы предотвратить риск пожара или удара током, расположите устройство в помещении с нормальной температурой и влажностью;
- Во избежание перегрева ИБП, не накрывайте охлаждающие вентиляционные отверстия ИБП и не подвергайте его прямому воздействию солнечных лучей, не располагайте его рядом с нагревательными приборами;
- Не подсоединяйте вход ИБП к его выходу;
- В случае аварийной ситуации, нажмите на кнопку ВКЛ/ВЫКЛ и отсоедините шнур электропитания от электросети;
- Возможно поражение током! Даже после отсоединения устройства от сети, на выходе устройства может быть опасное напряжение. Поэтому при необходимости провести работы по техобслуживанию ИБП, батарею следует отключить от батарейного разъема.

- Выбор и подключение аккумуляторной батареи следует производить с помощью специалиста;
- Соблюдайте полярность при подключении батареи;
- В устройстве присутствует опасное для жизни напряжение. Ремонт должны производить только квалифицированные специалисты. Не пытайтесь разобрать ИБП, внутри нет компонентов, предназначенных для самостоятельного обслуживания. Обращайтесь к специалистам, имеющим соответствующую квалификацию. На выходных розетках может быть опасное напряжение, даже когда ИБП не подключен к сети;
- ИБП предназначен для использования исключительно внутри помещений. Избегайте избыточного воздействия тепла, пыли, влажности, попадания жидкостей;
- Не бросайте батареи в огонь. Они могут взорваться. Не вскрывайте и не повреждайте батареи. Батарея содержит серную кислоту опасную для кожи и глаз.
- Перед очисткой отсоедините ИБП от сети и не используйте жидкий спрей или моющее средство.
- Батарея может представлять опасность при коротком замыкании;

Технические характеристики			
Модель	ИБП (инвертор) настенный ExeGate IdealSine SR-600.LCD.2SH	ИБП (инвертор) настенный ExeGate IdealSine SR-1000.LCD.2SH	ИБП (инвертор) настенный ExeGate IdealSine SR-1500.LCD.2SH
Партномера	EX295992RUS	EX295993RUS	EX295994RUS
Полная/активная мощность, ВА/Вт	600/600	1000/1000	1500/1500
Диапазон входного напряжения, В	140-275		
Тип ИБП	Линейно-интерактивный (Line-interactive)		
Форма выходного напряжения	Чистая синусоида (Pure sine wave)		
Индикатор режима работы и состояния ИБП	ЖК-дисплей		
Подсоединение к сети	Евровилка, шнур 1.2 м, отсоединяемый		
Выходные розетки	Евророзетка (Schuko) x 2 шт.		
Напряжение внешних батарей, В	12		24
Максимальный ток заряда, А	20		
Комплект поставки	ИБП, инструкция, кабель питания		
Размер ИБП, мм	317x230x105	317x230x106	317x230x107
Вес ИБП, кг	3.9	4.1	4.3

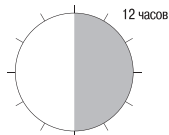
Сведения о безопасности

В устройстве присутствует опасное для жизни напряжение. Ремонт должны производить только квалифицированные специалисты. Не пытайтесь разобрать ИБП, внутри нет компонентов, предназначенных для самостоятельного обслуживания. Обращайтесь к специалистам, имеющим соответствующую квалификацию.

Обслуживание батарей/зарядка батарей.

После отгрузки с фабрики, батареи требуют зарядки. Если батарея не использовалась долгое время, то в результате саморазряда, время работы ИБП в батарейном режиме может сократиться, а также возможен выход батарей из строя, даже в пределах гарантийного срока. Кроме того, необходимо следить за температурой окружающей среды, превышение которой также оказывает негативное влияние на батарею.

Зарядка батарей происходит когда ИБП подсоединён к сети и включен. Типичное время полной зарядки составляют более 12 часов. Неполная зарядка батарей приводит к уменьшению времени работы ИБП в батарейном режиме .



Производитель оставляет за собой право вносить изменения в конструкцию, дизайн и комплектацию изделия без предварительного уведомления.

Более подробную информацию о товаре можно найти на сайте производителя www.exegate.ru

Дата изготовления указана в серийном номере: EX#####MMYYYY, где MM – месяц YYYY – год

Производитель: ЭКЗЕГЕЙТ ЛИМИТЕД
302, Доминион Сентр, 43-59 Куинз Род
Ист, Ванчай, Гонконг
e-mail: info@exegate.com, www.exegate.com

Импортер в РФ: ООО «Карин», 141402,
Московская область, г.о. Химки, г.Химки,
Вашутинское ш., стр. 36В, помещ. 304
e-mail: info@karin.ru, www.karin.ru

