

Межкомнатный механизм Vettore WC 410 B-S KEVLAR / MAGNET

Благодарим Вас за выбор межкомнатных механизмов Vettore.

Правила эксплуатации

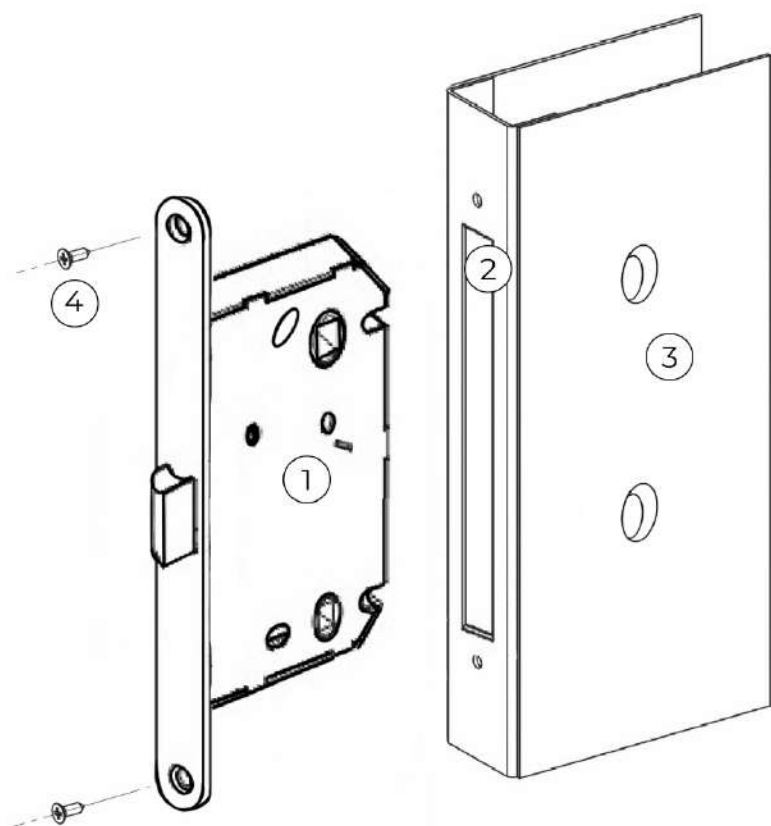
Дверной межкомнатный механизм предназначен для установки на деревянные межкомнатные двери толщиной от 35 мм. Язычок может быть кевларовым или магнитным.

Загрязнения и пыль рекомендуется удалять мягкой тканью, смоченной в чистой воде. Пожалуйста, не используйте растворители, абразивные или спиртосодержащие вещества для удаления грязи.

Комплектация

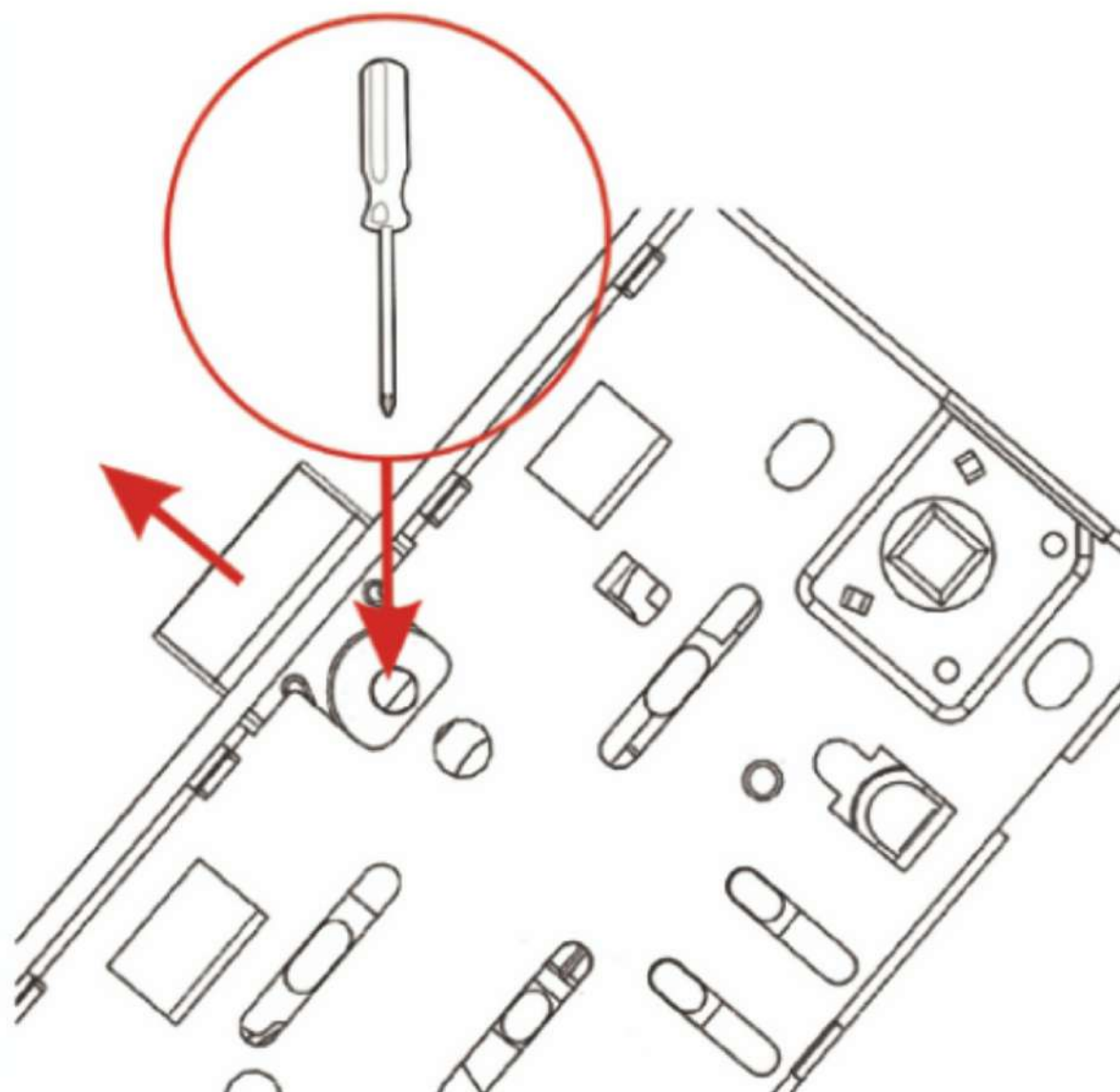
- механизм - 1 шт;
- ответная планка - 1 шт;
- комплект саморезов;

Инструкция по установке



1. Измерьте тело механизма (1) и подготовьте отверстие в торце дверной коробки (2) согласно параметрам механизма.
2. Подготовьте отверстия (3) под ручку и под фиксатор (если требуется фиксация двери) также, предварительно измерив расположение отверстий под соединительный квадрат на теле механизма.
3. Вставьте механизм (1) в подготовленное отверстие (2) и закрепите его при помощи саморезов (4).
4. Определите местоположение ответной планки. Согласно размерам планки подготовьте отверстие под язычок механизма. Вставьте ответную планку в дверную раму и зафиксируйте ее саморезами.

Инструкция по переворачиванию язычка



1. Чтобы перевернуть язычок вставьте отвертку в отверстие справа от язычка.

2. С небольшим усилием надавите вглубь отверстия до характерного щелчка.

3. Переверните язычок.