

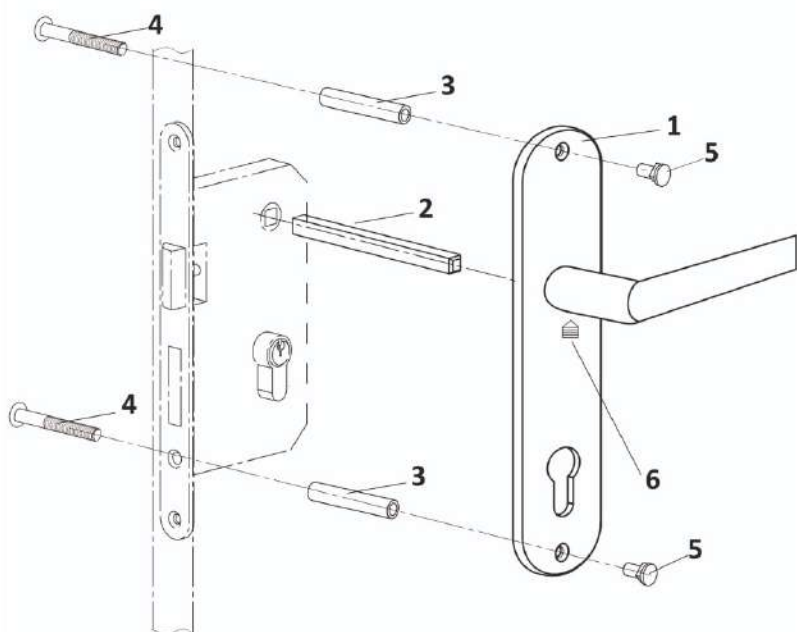
Дверная ручка на планке Vettore

Благодарим Вас за выбор ручек на планке Vettore.

Правила эксплуатации

Дверные ручки предназначены для установки на межкомнатные или входные двери толщиной от 35 до 55 мм. Ручки выполнены из алюминия. Загрязнения и пыль рекомендуется удалять мягкой тканью, смоченной в чистой воде. Пожалуйста, не используйте растворители, абразивные или спиртосодержащие вещества для удаления грязи.

Инструкция по установке



1. Установите соединительный квадрат (2) в замок. Установите ручку на планке на квадрат и цилиндрический механизм.
2. По установленной ручке отметьте на дверном полотне место отверстий под стяжные винты.
3. Раскрутите стяжные винты. Возьмите ручку, предназначенную для установки с внешней стороны двери. Вставьте винты с головкой без шлица (5) в отверстия на планке ручки. Накрутите втулки стяжных винтов (3) на винты с головкой без шлица с внутренней стороны ручки. Установите ручку на квадрат с внешней стороны двери. Винты с накрученными на них втулками должны войти в отверстия.
4. Установите вторую часть ручки на квадрат с внутренней стороны двери. Вставьте винты с головкой (4) с крестообразным шлицем в отверстия на планке ручки с внутренней стороны двери и вкрутите их во втулки (3), используя отвертку.
5. При помощи шестигранника зафиксируйте винтами фиксации (6) ручки на квадрате.
6. Поочередно снаружи и изнутри помещения проверьте работоспособность ручки.