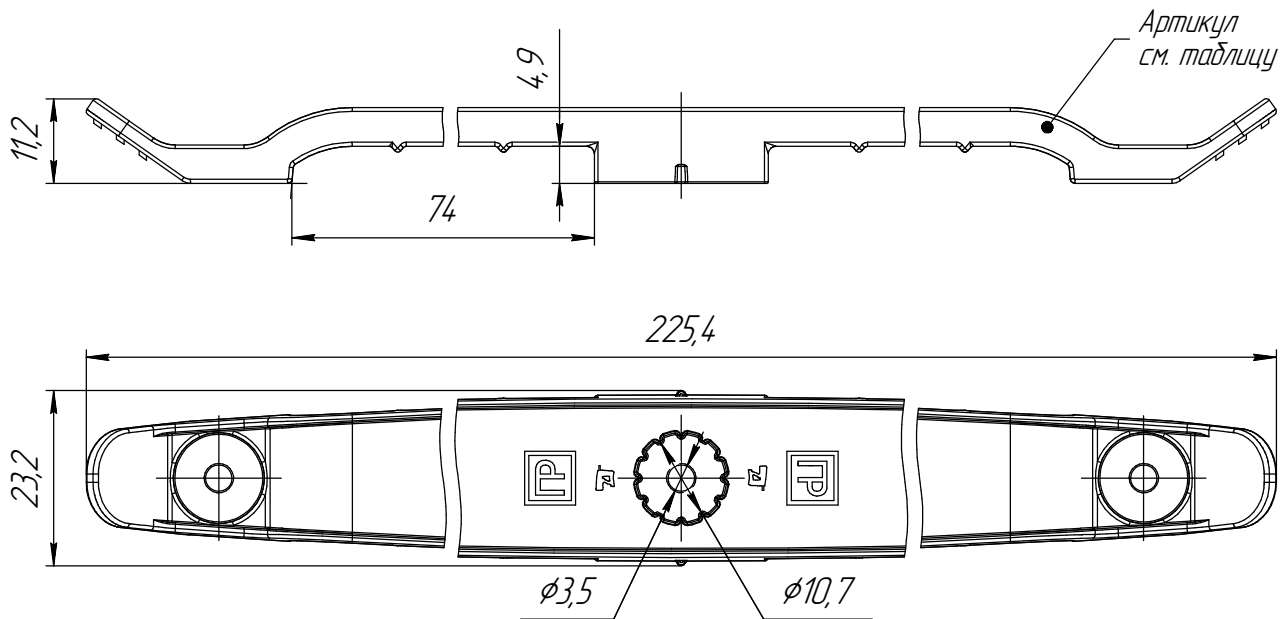




## Держатель плоского кабеля двусторонний для прямого монтажа на 12 мест



№ п/п	Цвет	Количество в упаковке, шт	Держатель плоского кабеля (артикул)
1	Белый	20/260/210	PR13.02557/PR13.02703
2	Серый	20/260/210	PR13.0444/PR13.02705
3	Черный	20/260/210	PR13.0443/PR13.02704

