

# VEN CIANA



# Паспорт

Мебель для ванной комнаты

# Общие условия эксплуатации и ухода

Как и любая другая мебель, мебель для ванных комнат подвергается воздействию ряда факторов окружающей среды, таких как влажность, солнечный свет, температура. Выход одного или нескольких этих факторов за пределы допустимых диапазонов, может негативно отразиться на внешнем виде изделия и его эксплуатационных качествах.

## СОЛНЕЧНЫЙ СВЕТ



Длительное воздействие солнечных лучей на декоративные покрытия элементов мебели может привести к их «выгоранию» (изменению цвета). Данные изменения являются естественными и не считаются недостатками мебели. Для предотвращения подобных изменений, необходимо защитить мебель от длительного воздействия солнечных лучей.

## ВЛАЖНОСТЬ



Детали мебели Venciana изготавливаются из высококачественных ЛМДФ и ЛДСП повышенной влагостойкости. Однако, необходимо избегать продолжительного прямого контакта жидкостей и элементов мебели, так как это может привести к их деформации. При попадании воды на детали мебели необходимо насухо вытереть их.

Рекомендуется эксплуатация мебели для ванных комнат Venciana в помещениях, оснащенных исправной системой вентиляции и относительной влажностью 45-70%. В течении непродолжительного времени (до одного часа) допускается воздействие влажности до 90%.

## ТЕМПЕРАТУРА

Воздействие высокой или низкой температуры может негативно отразиться на элементах мебели. Рекомендуемы диапазон температур хранения и эксплуатации



от +10°C до +30°C. Необходимо избегать соприкосновения поверхностей мебельных деталей с горячими предметами (утюг, фен и т.д.) или подвергать факторам, вызывающих нагревание (например, близость мощных ламп).

## ЭЛЕКТРИЧЕСКАЯ НАГРУЗКА

В некоторых моделях зеркал установлена электрическая розетка 220 В,



позволяющая подключать бытовые приборы небольшой мощности без заземления.

Максимальная нагрузка на розетку не должна превышать 5А (не более 1 кВт).

## УХОД

Детали мебели необходимо протирать тканью, смоченной мягким моющим средством. После проведения влажной уборки обязательно вытереть насухо все детали. Специфичные поверхности (зеркала, стекла, металл и др.) возможно очищать с помощью бытового чистящего средства, предназначенного для данного вида поверхностей, при условии отсутствия вреда для остальных деталей от используемого средства.



Запрещается подвергать детали мебели воздействию агрессивных жидкостей (щелочи, кислоты, масла и т.п.), а также применять для чистки средства, содержащие агрессивные химические вещества и/или абразивные составы.

Категорически запрещается использование при очистке абразивных приспособлений (скребки, губки с жестким и т.п.)

# Инструкция по установке мебели

## **ВАЖНО!!!**

В комплект не входят шурупы (крючки) с дюбелями.

Выбирайте метизы, подходящие под вашу стену (куда будет крепиться мебель для ванн).

## **ПРАВИЛЬНО!!!**

Проконсультируйтесь у продавцов консультантов данной продукции.

Внимание! При установке, либо при навешивании тумбы необходимо следить за тем, чтобы верхняя плоскость тумбы была строго горизонтальна (используйте строительный уровень). При установке раковины на тумбу убедитесь, что раковина также установлена строго в горизонтальной плоскости (используйте строительный уровень). В противном случае неправильный монтаж может привести к негативным последствиям в виде перекоса фасадов, несрабатыванию механизмов плавного закрывания ящиков, а также к неполному сливу воды из раковины.

Расстояние между источником воды и мебелью должно быть таким, чтобы обеспечить доступ ко всем корпусным и фасадным частям при возникшей необходимости удаления с них воды. При попадании влаги на внутренние поверхности мебели необходимо протереть их сухой мягкой тканью.

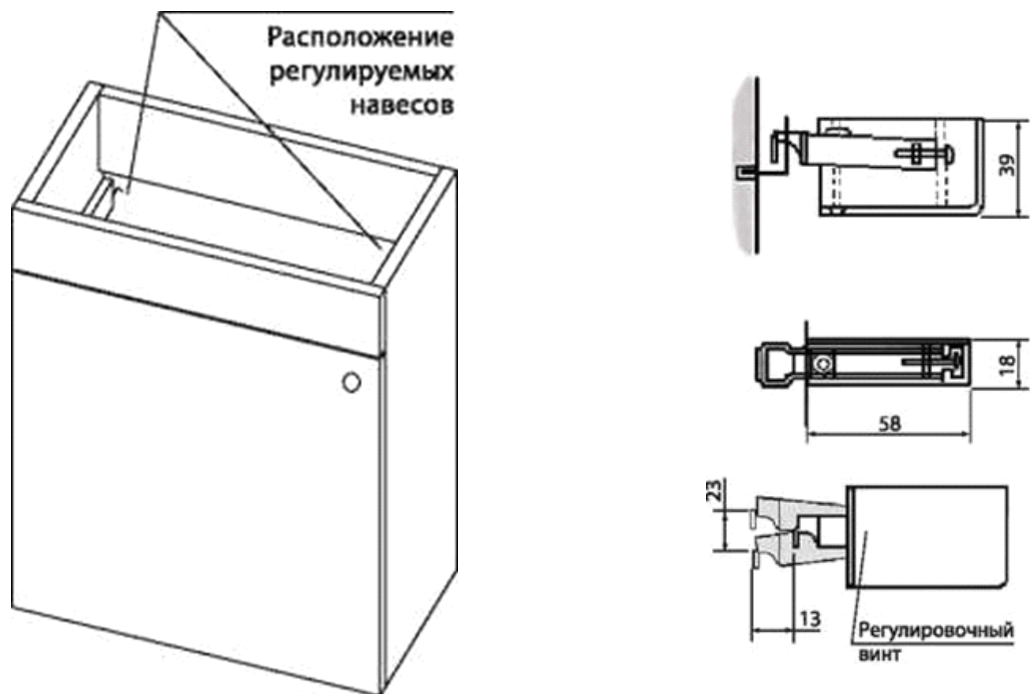
При ослаблении узлов резьбовых соединений необходимо их периодически подтягивать. Для изделий, имеющих крепление к стене, использовать крепёжную фурнитуру из комплекта поставки.

Внимание! Используя для крепления изделия к стене фурнитуру, не входящую в комплект поставки, Вы подвергаете себя риску вследствие возможного ненадежного крепления мебели к стене.

Если раковина оснащена дополнительными отверстиями для крепления к стене (снизу на задней поверхности), то рекомендуем прикрепить к стене и ее. Для большей герметичности шов между раковиной и стеной обработайте силиконовым герметиком.

## Установка

Подвесные тумбы и навесные шкафы, а также шкафы и тумбы больших размеров крепятся к стене при помощи регулируемых навесов. Для регулировки навесов по высоте и глубине на ее торцевой части находятся два винта:



При монтаже тумбы под умывальник вначале закрепите тумбу к стене, затем установите умывальник и наметьте места его крепления к стене.

Прикрепите умывальник к стене с помощью винтов с дюбелями для крепления керамических умывальников (в набор не входят). При монтаже напольных тумб, умывальник так же требует обязательного крепления к стене.

Мебельные опоры крепятся шурупами из комплекта.



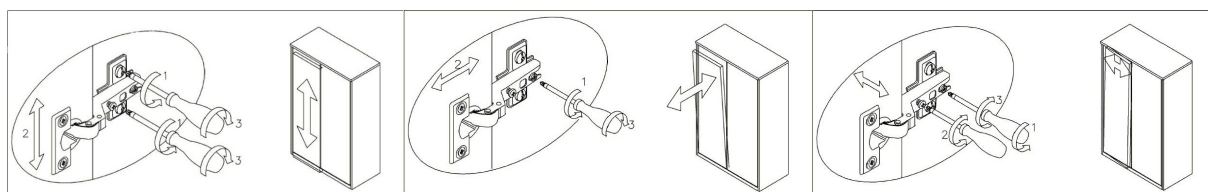
Ручки на фасаде закрепляются с помощью винтов, входящих в комплект. Не поворачивайте ручки во время крепления – это может повредить покрытие фасада.

Для крепления зеркал, необходимо определить место крепления дюбеля с крючком и просверлить в намеченном месте отверстия в стене, вбить дюбель и закрутить крючок.



Завершающим этапом монтажа изделия, при необходимости, является регулировка дверей и выдвижных ящиков. [Регулировка дверей осуществляется при помощи петель в последовательности, согласно нумерации:](#)

1. Открутить винт.
2. Регулировка дверей согласно направлению стрелки.
3. Закрутить винт



Подключение эл. питания к зеркалам с подсветкой производится через клемник. Во встроенную электрическую розетку допускается подключение бытовых электроприборов мощностью не более 1 кВт. Напряжение питания на розетку подается только при включенной подсветке зеркала.

**Внимание!** Не оставляйте на тумбе незащищённых заглушками открытых отверстий, так как в них может попасть вода и вызвать разбухание мебели. В этом случае компания «ТК-Групп» вправе отказать в гарантийном обслуживании.



*Производитель оставляет за собой право без предварительного уведомления покупатель вносить изменения в конструкцию, комплектацию или технологию изготовления изделия с целью улучшения его свойств.*

## **ГАРАНТИЙНЫЕ ОБЯЗАТЕЛЬСТВА**

Гарантийный срок на детали изделия (детали корпуса, фасады, зеркала) составляет 24 месяца со дня продажи магазином или другим представителем, либо со дня изготовления, если дату покупки установить невозможно. Гарантийный срок на комплектующие (фурнитура, светильники и т.д.) - 12 месяцев. При обнаружении производственных дефектов в течении указанного срока следует обращаться в организацию, продавшую изделие.

Гарантия не распространяется на изделия, имеющие:

- механические повреждения;
- повреждения, вызванные попаданием на поверхность изделия едких растворяющих веществ;
- повреждения, связанные с длительным прямым воздействием влаги на элементы изделия;
- следы постороннего вмешательства (попытка ремонта, изменение конструкции);
- в других случаях нарушения условий эксплуатации данного изделия;
- дефекты и повреждения, выявленные после самостоятельной транспортировки;
- на лампы, предохранители и другие расходные материалы с ограниченным сроком службы;
- на ремонт неисправностей, возникших в результате перепадов напряжения в электрической сети и перепадов давления воды.

---

# Гарантийный талон

Наименование

---

---

Адрес продавца

---

---

Дата продажи

---

Подпись продавца

Штамп магазина