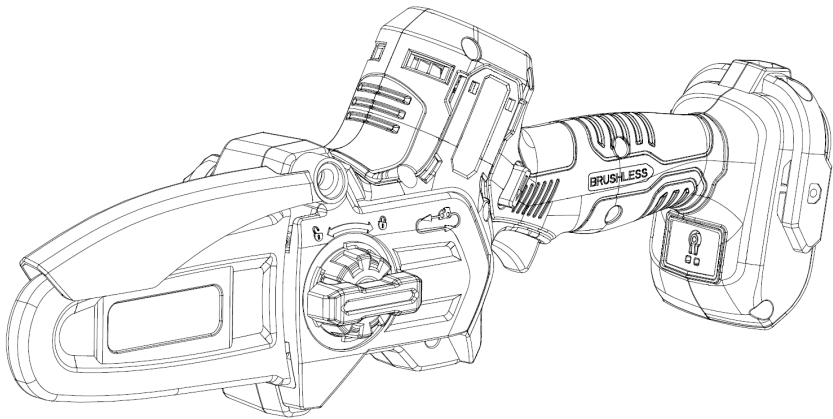




X2 **20V** **Li-ion** **BRUSHLESS**
LITHIUM-ION

ПИЛА ЦЕПНАЯ АККУМУЛЯТОРНАЯ

CSX2-M3-EU
CSX2-M3-EU-0



EAC

ПАСПОРТ И РУКОВОДСТВО ПО ЭКСПЛУАТАЦИИ

Информация по сервисному обслуживанию размещена на сайте WWW.SENIXTOOL.RU
ОСТОРОЖНО! ПЕРЕД НАЧАЛОМ ЭКСПЛУАТАЦИИ ИЗДЕЛИЯ ПРОЧИТАЙТЕ НАСТОЯЩЕЕ РУКОВОДСТВО И СЛЕДУЙТЕ ВСЕМ ПРАВИЛАМ ПО ТЕХНИКЕ БЕЗОПАСНОСТИ И ИНСТРУКЦИЯМ ПО ПРИМЕНЕНИЮ.

СОДЕРЖАНИЕ

| | |
|------------------------------------------|----|
| ПРЕДУПРЕЖДАЮЩИЕ ЗНАКИ И ОБОЗНАЧЕНИЯ..... | 2 |
| ИНСТРУКЦИИ ПО ТЕХНИКЕ БЕЗОПАСНОСТИ..... | 3 |
| ОПИСАНИЕ ИЗДЕЛИЯ..... | 9 |
| ТЕХНИЧЕСКИЕ ХАРАКТЕРИСТИКИ*..... | 10 |
| СБОРКА..... | 11 |
| ЭКСПЛУАТАЦИЯ..... | 13 |
| ТЕХНИЧЕСКОЕ ОБСЛУЖИВАНИЕ..... | 16 |
| УСТРАНЕНИЕ НЕПОЛАДОВ В РАБОТЕ..... | 17 |
| ГАРАНТИЙНЫЕ ОБЯЗАТЕЛЬСТВА..... | 18 |

ПРЕДУПРЕЖДАЮЩИЕ ЗНАКИ И ОБОЗНАЧЕНИЯ

Пояснения к предупреждающим знакам безопасности и международным обозначениям касаются предупреждающих знаков безопасности и международных обозначений, а также пиктограмм, которые могут проставляться на данном изделии. Прочтите руководство по эксплуатации с целью получения исчерпывающей информации о безопасности, сборке, эксплуатации, техническом обслуживании и ремонте.



Предостережение / Предупреждение.



Правильное направление режущих зубьев.



Прочтите настоящее руководство по эксплуатации.



Заливка масла для цепи.



Носите защитные очки.



Отдача! Соприкосновение с кончиком может привести к резкому перемещению пильной шины вверх и обратно, что чревато серьезными травмами для пользователя.



Носите средства защиты органов слуха.



Следует избегать контакта кончика пильной шины с любыми предметами.



Носите средства защиты органов дыхания.



Будьте осторожны, возможен обратный удар и контакт с режущей цепью.



Носите защитную каску.



Всегда работайте с изделием двумя руками. Запрещено работать с изделием одной рукой.



Носите защитные перчатки.



Единый знак обращения продукции на рынке государств-членов Таможенного союза.



Носите защитную обувь.



Нельзя использовать в дождливую или влажную погоду.



Отработавшие свой срок электрические изделия не следует выбрасывать вместе с бытовыми отходами. Утилизируйте изделия, по мере возможности. Обратитесь за консультацией по утилизации в местные органы власти или местный магазин.



В случае повреждения или перерезания шнура питания/удлинителя, немедленно выньте вилку из розетки.



Правильное направление режущих зубьев.

ИНСТРУКЦИИ ПО ТЕХНИКЕ БЕЗОПАСНОСТИ

ОБЩИЕ ПРЕДУПРЕЖДЕНИЯ ПО БЕЗОПАСНОЙ РАБОТЕ С ЭЛЕКТРОИНСТРУМЕНТОМ



ПРЕДУПРЕЖДЕНИЕ!

Ознакомьтесь со всеми предупреждениями по технике безопасности, инструкциями, иллюстрациями и спецификациями, прилагаемыми к данному электроинструменту. Несоблюдение всех перечисленных ниже инструкций может привести к поражению электрическим током, пожару или серьезным травмам.

Сохраните данную инструкцию для дальнейшего использования.

Термин «электроинструмент» в предупреждениях относится к электроинструменту с аккумуляторным (беспроводным) питанием.

1) Безопасность рабочей зоны

- Работайте только в светлое время суток или при хорошем освещении. Работа в темное время суток создаёт риск несчастных случаев.
- Не работайте с инструментом во взрывоопасной атмосфере, например в присутствии легковоспламеняющихся жидкостей, газов или пыли. Электроинструменты могут создавать искры, которые могут воспалить пыль или испарения.
- Во время работы с электроинструментом не подпускайте детей и посторонних лиц. Отвлекающие факторы могут привести к потере контроля над инструментом.

2) Электробезопасность

- Вилки электроинструментов (зарядных устройств) должны соответствовать розетке. Не вносите изменения в конструкцию вилки. Не используйте переходники для вилок с заземленными электроинструментами. Стандартные вилки и подходящие розетки снижают риск поражения электрическим током.
- Избегайте контакта тела с заземленными или заземляющими поверхностями, такими как трубы, радиаторы, печи и холодильники. Существует повышенный риск поражения электрическим током, если ваше тело заземлено или замкнуто на ноль.

- Не подвергайте электроинструмент воздействию дождя или влаги. Попадание воды в электроинструмент повышает риск поражения электрическим током.
- Используйте шнур зарядного устройства строго по назначению. Не тяните за шнур для переноски, перемещения или отключения зарядного устройства. Держите шнур вдали от тепла, масла, острых краев и движущихся частей. Поврежденные или спутанные шнуры повышают риск поражения электрическим током.
- При работе с зарядным устройством на открытом воздухе используйте удлинитель, подходящий для использования вне помещений. Использование удлинителя, подходящего для эксплуатации вне помещений, снижает риск поражения электрическим током.
- Если зарядка инструмента во влажной среде неизбежна, используйте источник питания, оснащенный устройством защитного отключения (УЗО). Использование УЗО снижает риск поражения электрическим током.

3) Личная безопасность

- При работе с электроинструментом будьте бдительны: следите за тем, что вы делаете, и следуйте здравому смыслу. Не используйте электроинструмент, когда вы устали или находитесь под воздействием лекарств. Малейшая невнимательность при работе с электроинструментами может привести к серьезным травмам.
- Используйте средства индивидуальной защиты. Используйте защиту органов зрения. Защитные средства, такие как защитные очки, щиток, нескользящая обувь, каска и средства защиты органов слуха, используемые в соответствующих условиях, помогут снизить риск получения травм.
- Не допускайте случайный запуск инструмента. Перед подключением к источнику питания, взятием или переноской инструмента убедитесь, что выключатель находится в выключенном положении. Переноска электроинструментов с пальцем на выключателе или включение электроинструментов с нажатым выключателем приводит к несчастным случаям.
- Перед включением электроинструмента снимите регулировочные или гаечные ключи. Гаечный или регулировочный ключ, оставленный на вращающейся части электроинструмента, может привести к травме.

- **Не тянитесь. Сохраняйте устойчивость и опору.** Это позволяет лучше контролировать электроинструмент в непредвиденных ситуациях.
- **Надевайте подходящую одежду. Не носите свободную одежду и украшения. Держите волосы и одежду подальше от движущихся частей.** Свободная одежда, украшения или длинные волосы могут застрять в движущихся деталях.
- **Не допускайте, чтобы привычка, полученная в результате частого использования инструментов, позволила вам снизить бдительность и игнорировать принципы безопасной работы с инструментом.** Неосторожное действие может привести к тяжелой травме в течение доли секунды.

4) Использование электроинструмента и уход за ним

- **Не прилагайте силу к электроинструменту. Используйте электроинструмент, подходящий для соответствующей работы.** Правильно подобранный электроинструмент будет выполнять работу лучше и безопаснее с той скоростью, на которую он рассчитан.
- **Не используйте электроинструмент, если он не включается или не выключается выключателем.** Любой электроинструмент, которым нельзя управлять с помощью выключателя, опасен и подлежит ремонту.
- **Перед выполнением любых регулировок, заменой насадок или отправкой электроинструмента на хранение извлеките аккумулятор.** Такие превентивные меры безопасности снижают риск случайного включения электроинструмента.
- **Храните неработающие электроинструменты в недоступном для детей месте и не допускайте к работе с ними лиц, не знакомых с электроинструментом или данной инструкцией.** Электроинструменты опасны в руках необученных пользователей.
- **Своевременно обслуживайте электроинструменты и принадлежности.** Проверьте, нет ли перекоса или заклинивания движущихся частей, поломки деталей и любых других условий, которые могут повлиять на работу электроинструмента. В случае повреждения электроинструмента отремонтируйте его перед началом применения. Многие несчастные случаи происходят из-за плохого ухода за электроинструментами.

- **Держите режущие части инструмента в остром и чистом состоянии.** Правильно обслуживаемые режущие инструменты с острыми режущими кромками менее склонны к заклиниванию и легче контролируются.
- **Используйте электроинструмент, принадлежности, насадки и т. д. в соответствии с данной инструкцией с учетом условий эксплуатации и выполняемой работы.** Использование электроинструмента не по назначению может привести к возникновению опасной ситуации.
- **Держите ручки и поверхности захвата сухими, чистыми и свободными от масла и жира.** Скользкие рукоятки и поверхности захвата не позволяют безопасно работать и контролировать инструмент в непредвиденных ситуациях.

5) Использование аккумуляторного инструмента и уход за ним

- Заряжайте аккумулятор только с помощью зарядного устройства, указанного производителем. Подходящее для одного типа аккумулятора, может создать риск возгорания при использовании с другим аккумулятором.
- **Используйте электроинструменты только со специально предназначенными для них аккумуляторными.** Использование любых других аккумуляторов может привести к травмам и возгоранию.
- **В периоды, когда аккумулятор не используется, держите его подальше от других металлических предметов, таких как скрепки, монеты, ключи, гвозди, шурупы или другие мелкие металлические предметы, которые могут соединять между собой клеммы.** Короткое замыкание клемм аккумулятора может привести к возгоранию или пожарам.
- **Не используйте поврежденный или модифицированный аккумулятор или инструмент.** Поврежденные или модифицированные аккумуляторы могут вести себя непредсказуемым образом, из-за чего возрастает риск возгорания, взрыва или получения травмы.
- **Не подвергайте аккумулятор или инструмент воздействию огня или чрезмерной температуры.** Воздействие огня или температуры выше 130°C может спровоцировать взрыв.

- **Следуйте всем инструкциям по зарядке и не заряжайте аккумулятор или инструмент за пределами температурного диапазона**, указанного в инструкциях. Неправильная зарядка или зарядка при температурах, выходящих за пределы указанного диапазона, может вызвать повреждение аккумулятора и увеличить риск возгорания.

6) Обслуживание

- **Обслуживайте свои электроинструменты в авторизованных сервисных центрах, используя только идентичные запасные части.** Это обеспечит меры безопасности при техобслуживании электроинструмента.
- **Запрещено обслуживать поврежденные аккумуляторы.** Обслуживание аккумуляторов должно выполняться только изготовителем или авторизованными сервисным центром.

ОБЩИЕ ПРЕДОСТЕРЕЖЕНИЯ ПО БЕЗОПАСНОМУ ИСПОЛЬЗОВАНИЮ ЦЕПНОЙ ПИЛЫ

- Во время эксплуатации цепной пилы держите все детали корпуса подальше от пильной цепи. Перед распуском цепной пилы убедитесь в том, что пильная цепь ни с чем не соприкасается. Мельчайшая рассеянность при работе с пилой может привести к тому, что ваша одежда или часть тела застрянут в пильной цепи.
- Всегда держите цепную пилу правой рукой за заднюю рукоятку, а левой - за переднюю. Если пользователь (левша) удерживает цепную пилу руками, расположенными в противоположном порядке, это увеличивает риск получения травм, и ни в коем случае не допустимо.
- Держите цепную пилу только за изолированные поверхности для захвата, поскольку пильная цепь может соприкасаться со скрытой проводкой или собственным шнуром. Соприкосновение пильных цепей с проводом под напряжением может привести к подаче напряжения на незащищенные металлические части цепной пилы и может спровоцировать поражение оператора электрическим током.
- Носите защитные очки. Рекомендуются дополнительные средства защиты для органов слуха, для головы, рук, ног и ступней. Подходящее защитное снаряжение уменьшит риск телесного повреждения от разлетающихся осколков или вследствие случайного соприкосновения с пильной цепью.

- При обрезке ветви, находящейся в напряжении, остерегайтесь ее отпружинивания. При ослаблении натяжения древесных волокон подпружиненная ветвь может ударить оператора, и/или он перестанет управлять цепной пилой.
- С максимальной осторожностью выполняйте обрезку кустарников и саженцев. Тонкий материал может зацепиться за пильную цепь и хлестнуть вас или лишить вас равновесия.
- Переносите инструмент за переднюю рукоятку с выключенной цепной пилой подальше от тела. При транспортировке или хранении цепной пилы всегда надевайте чехол на пильную шину. Правильное обращение с цепной пилой снижает вероятность случайного соприкосновения с движущейся пильной цепью.
- Следуйте инструкциям по смазке, натяжению цепи и замене шины и цепи. Неправильно натянутая или неправильно смазанная цепь может либо порваться, либо увеличить вероятность отдачи.
- Используйте только для резки древесины. Не используйте цепную пилу не по назначению. Например: не используйте цепную пилу для резки металла, пластика, каменной кладки или строительных материалов не из древесины. Использование цепной пилы не по назначению может спровоцировать опасную ситуацию и лишает вас гарантии на инструмент.
- Не пытайтесь подрубить дерево, пока не проанализируете риски и пути их избегания. При подрубке дерева оператор или случайные прохожие могут получить серьезные травмы.
- Следуйте всем инструкциям при очистке от застрявшего материала, хранения или сервисном обслуживании цепной пилы. Убедитесь, что выключатель выключен, а аккумулятор отсоединен. Неожиданное включение цепной пилы во время очистки от застрявшего материала или сервисного обслуживания может привести к серьезным телесным повреждениям.

ПРИЧИНЫ ОТДАЧИ И ЕЕ ПРЕДОТВРАЩЕНИЕ ОПЕРАТОРОМ

Отдача может происходить, когда носовая часть или кончик пильной шины касается какого-либо предмета или когда древесина смыкается и зажимает пильную цепь в разрезе. Соприкосновение с кончиком в некоторых случаях может спровоцировать внезапную обратную реакцию, отбросив пильную шину вверх и назад по направлению к оператору.

Защемление пильной цепи вдоль верхней части пильной шины может стремительно отбросить пильную шину в сторону оператора. Любая из этих реакций может привести к утере контроля над пилой, что чревато серьезными телесными повреждениями. Не полагайтесь исключительно на предохранительные устройства, интегрированные в вашу пилу.

Как пользователь цепной пилы вы должны предпринять несколько шагов для предотвращения несчастных случаев или травм при выполнении резки. Отдача является следствием неправильного использования цепной пилы и / или неправильных процедур или условий эксплуатации, и ее можно избежать принятием надлежащих мер предосторожности, указанных ниже:

- Поддерживайте крепкий захват, обхватив рукоятки цепной пилы большими и указательными пальцами, при этом обеими руками держась за пилу, и поставьте свои тело и руку таким образом, чтобы противостоять силе отдачи. Силы отдачи могут контролироваться оператором при условии принятия надлежащих мер предосторожности. Не выпускайте из рук цепную пилу.
- Используйте только запасные шины и пильные цепи, указанные фирмой-изготовителем. Неправильная замена шин и пильных цепей может вызвать обрыв цепи и/или отдачу.
- Следуйте инструкциям фирмы-изготовителя по заточке и техническому обслуживанию пильной цепи.
- Не полагайтесь исключительно на предохранительные устройства, интегрированные в вашу пилу. В качестве пользователя цепной пилы вы должны предпринять несколько шагов для предотвращения несчастных случаев или травм при выполнении резки.

ДОПОЛНИТЕЛЬНЫЕ ПРЕДОСТЕРЕЖЕНИЯ ПРИ РАБОТЕ ЦЕПНОЙ ПИЛОЙ

- Начинающим пользователям рекомендуется, в качестве минимальной практики, распиливать бревна на козлах для распиловки лесоматериалов или опорной раме.
- Аппарат необходимо использовать в закрытом и сухом помещении. Температура окружающей среды должна находиться в диапазоне от 15°C до 30°C. Уровень влажности должен быть менее 60%.

ТЕХНИКА БЕЗОПАСНОСТИ ПРИ ОБРАЩЕНИИ С АККУМУЛЯТОРОМ

- Перед установкой аккумулятора убедитесь, что выключатель находится в выключенном положении. Установка аккумулятора в инструмент со включенным выключателем чревата несчастными случаями.
- Используйте только оригинальные аккумуляторы, предназначенные специально для этого инструмента. Использование любых других аккумуляторов может привести к травмам и возгоранию.
- Не вскрывайте аккумулятор. Есть риск возникновения короткого замыкания.
- Защищайте аккумулятор от перегрева (например, от длительного интенсивного солнечного света и огня), воды и влаги.
- Используйте аккумулятор, рекомендованный производителем под ваш инструмент. Только одна эта мера защищает аккумулятор от опасной перегрузки.
- Аккумулятор может повредиться острыми предметами, такими как гвозди или отвертки, или внешней силой. От возможного внутреннего короткого замыкания аккумулятор может сгореть, задымиться, взорваться или перегреться.
- Не допускайте короткого замыкания аккумулятора. Существует опасность взрыва.
- Самый длительный срок службы и наилучшая эффективность достигаются, если аккумулятор заряжается при температуре воздуха от 18°C до 24°C.
- ЗАПРЕЩЕНО заряжать аккумулятор при температуре воздуха ниже 0°C или выше 40°C. Это важное условие, которое предотвращает серьезное повреждение аккумулятора.
- Не храните аккумулятор на улице или в транспортных средствах. Храните аккумулятор при температуре в диапазоне от 0°C до 50°C.
- Периодически чистите вентиляционные отверстия и контакты аккумулятора мягкой, чистой и сухой щеткой.

ТЕХНИКА БЕЗОПАСНОСТИ ПРИ РАБОТЕ С ЗАРЯДНЫМ УСТРОЙСТВОМ



Перед использованием зарядного устройства прочтите все предупреждения и инструкции по технике безопасности.



Только для использования внутри помещений!



Класс защиты II.

- Данный прибор не предназначен для использования детьми и лицами с физическими, сенсорными или умственными ограничениями или без соответствующих опыта или знаний.
- Детям запрещено играть с этим прибором. Детям запрещено производить очистку и пользовательское техническое обслуживание. Заряжайте литий-ионный аккумулятор только с емкостью, указанной в данном руководстве по эксплуатации. Не заряжайте аккумуляторы, не подлежащие перезарядке.
- Аккумулятор и зарядное устройство должны храниться в хорошо проветриваемом помещении.
- Не используйте зарядное устройство на легко воспламеняющихся поверхностях (например, на бумаге, тканях и т. д.) или в легко воспламеняющейся окружающей среде. Нагрев зарядного устройства в процессе зарядки может привести к пожару.
- Не накрывайте вентиляционные отверстия зарядного устройства. В противном случае зарядное устройство может перегреться и перестать правильно работать.
- Шнур питания замене не подлежит. При повреждении шнура прибор следует утилизировать.
- При повреждении шнура питания фирма-изготовитель или ее сервисный агент или соответствующий квалифицированный специалист должны его заменить во избежание опасности.

СНИЖЕНИЕ УРОВНЯ ВИБРАЦИИ И ШУМА

Для снижения воздействия шума и вибрации ограничьте время работы, используйте режимы работы с низким уровнем вибрации и низким уровнем шума, а также носите средства индивидуальной защиты. **Примите во внимание следующие аспекты для сведения к минимуму рисков воздействия вибрации и шума:**

- Используйте инструмент только по назначению в соответствии с его конструкцией и настоящим руководством.
- Убедитесь, что инструмент находится в рабочем состоянии и прошло хорошее техническое обслуживание.
- Используйте правильные дополнительные приспособления для изделия и убедитесь, что они в рабочем состоянии.
- Крепко держитесь за рукоятки.
- Проводите техническое обслуживание данного изделия в соответствии с настоящим руководством и хорошо смазывайте его (по мере необходимости).
- Планируйте свой рабочий график так, чтобы распределить любое использование инструмента с высоким уровнем вибрации на более длительный период.
- При длительном использовании изделия пользователь подвергается воздействию вибраций, которые могут вызвать целый ряд патологий, известных под общим названием «Вибрационная болезнь» (HAVS), например, побледнение пальцев; а также конкретные физические недостатки, такие как, синдром запястного канала.
- Для снижения этого риска при использовании изделия всегда носите защитные перчатки и держите руки в тепле.
- Симптомы HAVS включают любое сочетание следующего: Покалывание и онемение в пальцах; Нарушение тактильных ощущений; Ослабление мышц рук; Пальцы становятся белыми (побледнение) и краснеют, и возникают болезненные ощущения при восстановлении (особенно на холоде и сырости, и, вероятно, сначала только на кончиках). При появлении таких симптомов немедленно обратитесь к врачу.

ЧРЕЗВЫЧАЙНАЯ СИТУАЦИЯ

Ознакомьтесь с использованием данного изделия в настоящем руководстве по эксплуатации. Запомните указания по технике безопасности и неукоснительно соблюдайте их. Это поможет предотвратить риски и опасности.

- Всегда будьте начеку при работе с пилой, чтобы вы могли распознать риски и бороться с ними на ранней стадии. Оперативное вмешательство может предотвратить серьезные травмы и материальный ущерб.
- При возникновении неисправностей выключите инструмент и извлеките аккумулятор. Перед повторным использованием инструмента проверьте его у квалифицированного специалиста и, при необходимости, отремонтируйте.

ОСТАТОЧНЫЕ РИСКИ

Даже если вы используете инструмент в соответствии с правилами, всегда не исключены остаточные риски. В связи со структурой и конструкцией данного изделия могут присутствовать следующие опасности:

- Ухудшение здоровья в результате вибрации при использовании изделия в течение длительного периода времени или вследствие ненадлежащего технического обслуживания.
- Травмы и материальный ущерб из-за сломанного вспомогательного оборудования или невидимых объектов, которые внезапно разбиваются.
- Травмы и материальный ущерб в результате брошенных и упавших предметов.
- Длительное использование этого изделия подвергает оператора воздействию вибрации и может привести к синдрому «белых пальцев». С целью снижения риска носите перчатки и держите руки в тепле. При появлении любого из симптомов «белых пальцев» немедленно обратитесь за медицинской помощью. Симптомы «белых пальцев» включают следующее: онемение, потерю чувствительности, покалывание, колющие ощущения, боль, упадок сил, изменение цвета или состояния кожи. Эти симптомы обычно появляются на пальцах, кистях или запястьях. Риск возрастает при низких температурах.



ПРЕДУПРЕЖДЕНИЕ!

Этот инструмент создает электромагнитное поле в процессе эксплуатации. При некоторых обстоятельствах это поле может мешать работе активных или пассивных медицинских имплантатов. Для снижения риска получения серьезной или смертельной травмы рекомендуется перед использованием этого аппарата лицам с медицинскими имплантатами проконсультироваться со своим врачом и фирмой-изготовителем медицинских имплантатов.

ИСПОЛЬЗОВАНИЕ ПО НАЗНАЧЕНИЮ

Цепная пила предназначена только для основной обрезки сучьев и веток деревьев, рубки древесины и удаления поддерживающих корней. Все деревянные объекты, предназначенные для резки с помощью этой цепной пилы, должны быть не толще, чем позволяют максимальные параметры резки пильной шины. Запрещено использовать для других целей.

ОПИСАНИЕ ИЗДЕЛИЯ

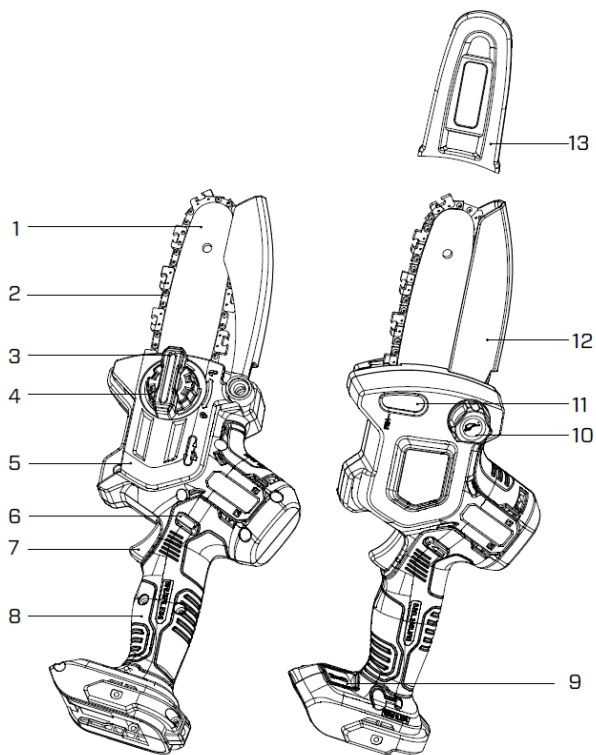
СФЕРА ПРИМЕНЕНИЯ

Модель SENIX CSX2-M3-EU, CSX2-M3-EU-0 предназначены для обрезки сучьев и веток



ПРИМЕЧАНИЕ:

В комплект поставки CSX2-M3-EU входит аккумулятор 4.0Ач и зарядное устройство 3А. В комплект поставки CSX2-M3-EU-0 **НЕ входят** аккумуляторы и зарядное устройство.



- | | |
|-------------------------------------------|---------------------------------------|
| 1. Пильная шина | 9. Кнопка включения / выключения пилы |
| 2. Пильная цепь | 10. Крышка масляного бака |
| 3. Ручка фиксатора шины | 11. Смотровое окошко масляного бака |
| 4. Регулятор натяжения цепи | 12. Защитный кожух |
| 5. Боковая крышка фиксации шины. | 13. Защитный чехол для шины |
| 6. Кнопка блокировки случайного включения | |
| 7. Курковый включатель | |
| 8. Основная рукоятка (зона хвата) | |

ТЕХНИЧЕСКИЕ ХАРАКТЕРИСТИКИ*

| Модель | CSX2-M3-EU | CSX2-M3-EU-0 |
|---------------------------------------------------------------------------------------------|-------------------------------------------------------|---------------------------------------------------------|
| Напряжение | 18В (20В MAX*) | 18В (20В MAX*) |
| Скорость на холостом ходу | 6000 об/мин | 6000 об/мин |
| Размер шины | 120 мм (5") | 120 мм (5") |
| Максимальная скорость цепи | 11 м/с | 11 м/с |
| Тип двигателя | Бесщёточный | Бесщёточный |
| Емкость масляного бака | 40 мл | 40 мл |
| Степень защиты от проникновения предметов и жидкости | IP20 | IP20 |
| Гарантированный уровень звуковой мощности (L _{wa}) / Погрешность K _{wa} | 85 / 1.5 дБ(А) | 85 / 1.5 дБ(А) |
| Гарантированный уровень звукового давления (L _{pa}) / Погрешность K _{pa} | 93 / 1.5 дБ(А) | 93 / 1.5 дБ(А) |
| Вибрационное воздействие EN60745, ah W | <1,47 м/с ² | <1,47 м/с ² |
| Вес (без аккумулятора) | 1,1 кг | 1,1 кг |
| Комплектация | Цепная пила, 1 аккумулятор 4.0Ач, зарядное устройство | Цепная пила, без аккумулятора, без зарядного устройства |

СБОРКА

1. Распакуйте все детали и разложите их на ровной и устойчивой поверхности:
2. Снимите все упаковочные материалы и транспортировочные устройства, в случае необходимости.
3. Комплектность поставки варьируется в зависимости от страны и приобретенного варианта.

Комплект поставки модель CSX2-M3-EU:

- Цепная пила x1
- Пильная шина x1
- Пильная цепь x1
- Чехол пильной шины x1
- Аккумулятор 4.0Ач x1
- Зарядное устройство x1
- Паспорт и руководство по эксплуатации x1

Комплект поставки модель CSX2-M3-EU-0:

- Цепная пила x1
- Пильная шина x1
- Пильная цепь x1
- Чехол пильной шины x1
- Паспорт и руководство по эксплуатации x1

Аккумулятор и ЗУ приобретаются дополнительно

4. При обнаружения недостачи деталей или их повреждений не используйте данный инструмент, а обратитесь к своему дилеру. Использование недоукомплектованного или поврежденного изделия представляет опасность для людей и имущества.
5. Убедитесь, что у вас есть все вспомогательное оборудование и инструменты, необходимые для сборки и эксплуатации. Сюда также относятся подходящие средства индивидуальной защиты.



ПРИМЕЧАНИЕ:

В комплект модели CSX2-M3-EU-0 не входит зарядное устройство и аккумулятор.



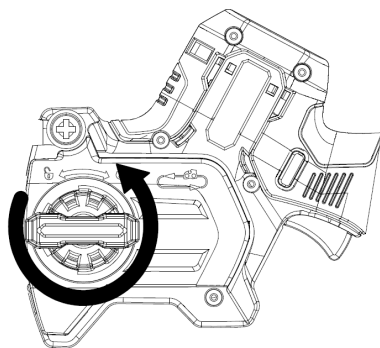
ПРЕДУПРЕЖДЕНИЕ:

Для этих сборочных работ надевайте защитные перчатки, а во время сборки всегда кладите инструмент на ровную и устойчивую поверхность. Следуйте пошаговым инструкциям по сборке и используйте предоставленные фотографии в качестве наглядного руководства для облегчения

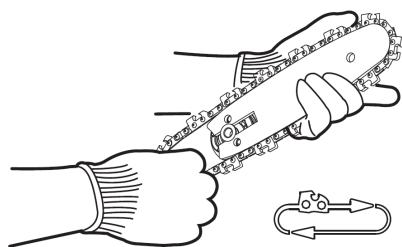
сборки изделия! Не подключайте аккумулятор до полной сборки или настройки цепной пилы!

МОНТАЖ ПИЛЬНОЙ ЦЕПИ И ПИЛЬНОЙ ШИНЫ

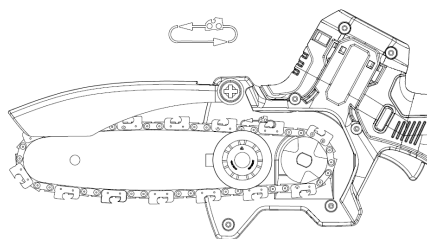
1. Ослабьте натяжитель цепи и фиксатор боковой крышки для ее снятия.



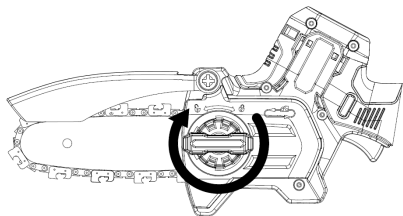
2. Проденьте пильную цепь в паз пильной шины.



3. Установите пильную шину в цепную пилу так, чтобы пильная цепь намоталась вокруг приводной звездочки.



4. Натягивайте цепь с помощью колеса натяжения до тех пор, пока цепь не приподнимется на 3 мм от центра пильной шины. Протяните цепь вокруг пильной шины с помощью руки, на которую надета перчатка, чтобы убедиться в плавном ходе цепи.



5. Установите боковую крышку на цепную пилу и затяните регулятор боковой крышки.

УСТАНОВКА АККУМУЛЯТОРА

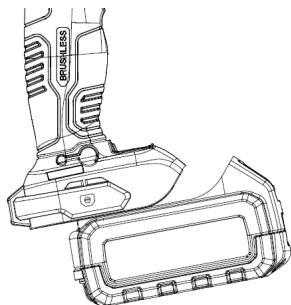


ПРЕДУПРЕЖДЕНИЕ:

Перед началом эксплуатации убедитесь, что аккумулятор надежно закреплен в стыковочном порту аккумулятора. В случае ненадежной фиксации, аккумулятор может выпасть, что, в свою очередь, может привести к травме.

Для фиксации:

Для прикрепления выровняйте и вставьте аккумуляторы в слоты стыковочного порта для аккумуляторов, пока они прочно не зафиксируются на месте.



Для отсоединения:

Чтобы высвободить аккумулятор, нажмите кнопку разблокировки на корпусе аккумулятора и извлеките его.

ЗАПРАВКА МАСЛА



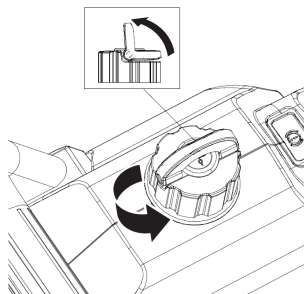
ПРЕДУПРЕЖДЕНИЕ:

Масло для шин и цепей предотвращает преждевременный износ. Цепная пила поставляется без масла в баке. Очень важно перед использованием залить в него масло. Никогда не эксплуатируйте цепную пилу без масла. Регулярно проверяйте уровень масла и заправляйте бак по мере необходимости.

Эта цепная пила оснащена системой автоматической смазки для надлежащей смазки цепи и пильной шины. Цепную пилу необходимо заправлять, если уровень масла ниже четверти бака для масла. Всегда следите за уровнем масла в процессе эксплуатации, останавливайте цепную пилу, как только уровень масла будет низким.

Для заправки:

1. Поместите цепную пилу на твердую ровную поверхность так, чтобы масляный бак открывался вверх дном.
2. Откройте колпачок масляного бака.
3. Осторожно налейте в бак масло для шины и цепи.
4. Вытрите разлитое масло вокруг отверстия бака.
5. Установите колпачок на место и убедитесь, что в смотровом окошке бака виден уровень масла.





ПРЕДУПРЕЖДЕНИЕ:

Во избежание серьезных телесных повреждений не используйте цепную пилу без правильно собранных пильной шины, пильной цепи и боковой крышки. Не пытайтесь управлять цепной пилой при повреждении или отсутствии какой-либо детали.



ПРЕДУПРЕЖДЕНИЕ:

В обязательном порядке носите соответствующую плотно прилегающую защитную одежду, такую как защитные брюки, перчатки и защитная обувь.

ПОДГОТОВКА К РАБОТЕ

1) Натяжение пильной цепи



ПРЕДУПРЕЖДЕНИЕ:

Натягивайте пильную цепь только тогда, когда она остынет. Горячая цепь может сократиться и повредить пильную шину или цепь по мере ее охлаждения.

Если пила правильно установлена, нет необходимости снимать боковую крышку для натяжения цепи. Регулятор натяжения цепи вокруг регулятора боковой крышки предназначен для регулировки натяжения.

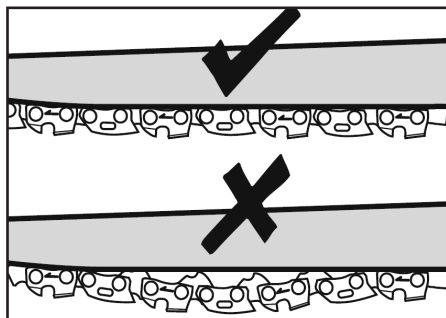
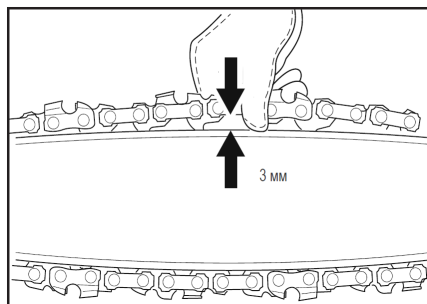
1. Слегка ослабьте регулятор боковой крышки, чтобы дать свободу шине.
2. Натяните / ослабьте натяжитель пильной цепи. пока цепь не достигнет оптимального натяжения.
3. Проверьте натяжение цепи, приподняв цепь от пильной шины с помощью руки, на которую надета перчатка.
4. Протяните цепь вдоль паза пильной шины, чтобы убедиться в ее плавном ходе.



ПРИМЕЧАНИЕ:

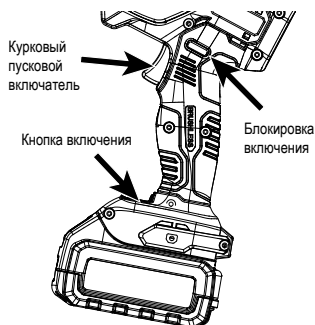
Пильная цепь правильно натянута, если ее можно поднять приблизительно на 3 мм от пильной цепи в центре.

5. После натяжения затяните регулятор боковой крышки.



ВКЛЮЧЕНИЕ И ВЫКЛЮЧЕНИЕ

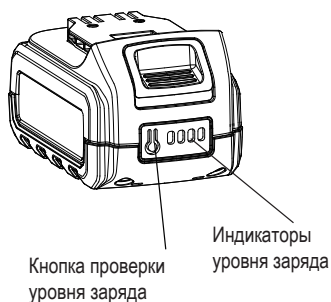
1. Нажмите на кнопку включения.
2. Сдвиньте кнопку блокировки включения.
3. Нажмите на курок пускового включателя. Пила начнет работу.
4. Вы можете отпустить кнопку блокировки включения.
5. Для выключения цепной пилы отпустите курок включателя
6. Нажмите кнопку выключения.



1. Заряжайте аккумулятор только с помощью оригинального зарядного устройства.
2. Подключите зарядное устройство к источнику питания - индикатор состояния станет красным.
3. Совместите контакты аккумуляторного блока с контактами зарядного устройства.
4. Вставьте аккумуляторный блок в зарядное устройство индикатор состояния начнет мигать зеленым.
5. Зарядное устройство установит связь с аккумуляторным блоком для оценки его состояния.
6. По окончании зарядки отключите зарядное устройство от сети.
7. Извлеките аккумулятор из зарядного устройства.

ИНДИКАТОР УРОВНЯ ЗАРЯДА

Нажмите кнопку проверки уровня заряда на аккумуляторном блоке, чтобы проверить его уровень заряда.



ЗАРЯДКА АККУМУЛЯТОРА



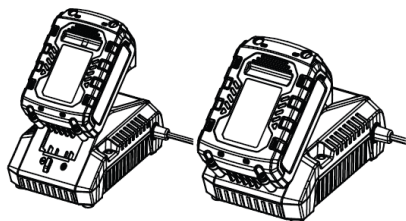
ПРЕДУПРЕЖДЕНИЕ

Аккумулятор поставляется частично заряженным. Полностью зарядите аккумулятор перед первым применением.



ПРИМЕЧАНИЕ

Заряжайте аккумулятор при температуре окружающей среды от 0 до 40°C.



| Индикаторы уровня заряда | | | Уровень заряда аккумуляторного блока |
|--------------------------|-------|--------|--------------------------------------|
| Горит | Выкл. | Мигает | |
| | | | |
| | | | 75 – 100% |
| | | | 50 – 75% |
| | | | 25 – 50% |
| | | | 5 – 25% |
| | | | < 5% (требуется зарядка) |

ОБЩИЕ МЕТОДЫ РАСПИЛИВАНИЯ



ПРИМЕЧАНИЕ:

- Сначала отпилите нижние ветви на дереве. Вследствие этого срезанным веткам легче падать на землю.
- В конце процесса распила вес пилы резко увеличивается для пользователя, поскольку она перестает опираться на ветку. Существует риск потери контроля над пилой, поэтому будьте бдительны в течение всей операции распиливания.
- Вынимайте пилу из разреза только когда она работает. За счет этого вы предотвращаете заклинивание цепи в древесине.
- ЗАПРЕЩЕНО пилить кончиком цепной шины. ЗАПРЕЩЕНО пилить в местах образования ветвей. Это ухудшит способность ветвей к заживлению. Для отпиливания небольших ветвей поместите упорную поверхность пилы на ветку. Это предотвращает нежелательные движения пилы в начале процесса распила. С легким нажимом проведите пилу через ветку сверху вниз.
- Для отпиливания более крупных ветвей сначала сделайте вспомогательный срез. Отпилите 1/3 диаметра ветви снизу вверх верхней стороной цепной шины. Затем отпилите сверху вниз остальные 2/3 нижней стороной цепной шины. Отпиливайте более длинные ветви по частям, чтобы удерживать контроль над местом воздействия.

ОБРЕЗКА СУЧЬЕВ И ВЕТОК

Обрезка сучьев - это удаление веток с поваленного дерева. При обрезке сучьев оставляйте более крупные нижние ветви, чтобы бревно поддерживалось над землей. Удалите мелкие ветви за одну резку. Натянутые ветки следует обрезать снизу вверх во избежание зацепления с цепной пилой.





ПРЕДУПРЕЖДЕНИЕ:

При выполнении любого технического обслуживания или сервисного обслуживания этого инструмента носите сверхпрочные перчатки.

Всегда отключайте цепную пилу от источника питания перед началом любого технического обслуживания.



ПРЕДУПРЕЖДЕНИЕ:

Выполняйте очистку и техническое обслуживание только в соответствии с настоящим руководством! Все дальнейшие работы должны выполняться квалифицированным специалистом!

ЗАМЕНА ПИЛЬНОЙ ЦЕПИ И ПИЛЬНОЙ ШИНЫ

Замена изношенной цепной шины/цепной пилы описана в разделе «МОНТАЖ ПИЛЬНОЙ ЦЕПИ И ПИЛЬНОЙ ШИНЫ». Для замены используйте только указанные детали.

ЗАТОЧКА ПИЛЬНОЙ ЦЕПИ

Не затачивайте пильную цепь самостоятельно при отсутствии у вас соответствующего опыта. Рекомендуется затачивать цепную пилу в авторизованном сервисном центре.

ОЧИСТКА

- Удалите из корпуса древесную стружку и другой мусор. Очистите загрязненную поверхность мягкой сухой тканью. Грязь или масло могут ухудшить электрическое подключение и приведет к нарушению энергоснабжения.
- После использования очистите пильную цепь и пильную шину от опилок. Протрите тряпкой, смоченной слабым мыльным раствором. Никогда не используйте разъедающие чистящие средства или растворители.
- При замене пильной цепи всегда удаляйте древесную стружку, опилки и грязь из паза шины.
- Убедитесь, что в области под боковой крышкой нет древесной стружки, опилок и прочего мусора.

ТРАНСПОРТИРОВКА

- Установите чехол (кожух) пильной шины.
- При желании слейте масло из шины и цепи для предотвращения загрязнения места хранения.
- Переносите пилу за рукоятку так, чтобы шина и цепь были направлены за спину оператора.
- Убедитесь, что инструмент надежно закреплен и не может упасть или задеть людей или имущество.

ХРАНЕНИЕ

- Тщательно очистите пилу, по описанной выше процедуре.
- Установите чехол на пильную шину и положите под нее впитывающую прокладку.
- Храните инструмент в сухом месте.
- Храните в недоступном для детей или домашних животных месте.
- Рекомендуется использовать оригинальную упаковку для хранения или накрывать инструмент подходящей тканью или чехлом для защиты от пыли.

УТИЛИЗАЦИЯ

Отработавшее свой срок инструмент не следует выбрасывать вместе с бытовыми отходами. Утилизируйте изделия, по мере возможности. Обратитесь за консультацией по утилизации в местные органы власти или к розничному продавцу.



Электрические изделия не следует выбрасывать вместе с бытовыми отходами. Использованные электрические изделия необходимо собирать отдельно и утилизировать в пунктах сбора, предусмотренных для этой цели. Проконсультируйтесь по вопросам утилизации с местными органами или дилером.

УСТРАНЕНИЕ НЕПОЛАДОК В РАБОТЕ

Предполагаемые неисправности часто возникают по причинам, которые пользователи могут устранить самостоятельно. Поэтому выполните проверку изделия с помощью настоящего раздела. В большинстве случаев проблему можно устранить оперативно.

| ПРОБЛЕМА | ВОЗМОЖНАЯ ПРИЧИНА | РЕШЕНИЕ |
|---------------------------------------------------------------|-----------------------------------|---------------------------------------------------------------------|
| Двигатель не запускается | Аккумулятор разряжен | Зарядите аккумуляторную батарею. См. раздел «ЗАРЯДКА АККУМУЛЯТОРА». |
| | Аккумулятор вставлен не полностью | См. раздел «УСТАНОВКА АККУМУЛЯТОРА» |
| Цепная пила не режет должным образом или качество реза плохое | Недостаточное натяжение цепи | См. раздел «Натяжение пильной цепи». |
| | Затупленная / изношенная цепь. | Заточите или замените цепь. |
| | Цепь установлена задом наперед | См. раздел «УСТАНОВКА ПИЛЬНОЙ ЦЕПИ И ПИЛЬНОЙ ШИНЫ». |

ПЕРЕЧЕНЬ КРИТИЧЕСКИХ ОТКАЗОВ

- появление сильного искрения внутри корпуса оборудования;
- появление сильной ненормальной и непрекращающейся вибрации оборудования;
- разрушение корпуса оборудования, оголение внутренних рабочих элементов или электропроводки;
- появление дыма непосредственно из корпуса изделия.

Возможные ошибочные действия персонала:

- не использовать с поврежденной рукояткой или поврежденным защитным кожухом;
- не использовать на открытом пространстве во время дождя;
- не включать при попадании воды в корпус.

Критерии предельных состояний:

- критический износ основных деталей (шпиндель, шестерни, подшипники, выключатель и т.п.), проявляющийся через явное, осязаемое нарушение нормальной работы изделия: биение шпинделя, прецессия установленного сменного инструмента, затруднение переключения скоростей редуктора, хруст или треск в редукторе при включении/выключении изделия, работе или

переключении передач, снижение порога срабатывания муфты момента на любом положении, заклинивание механизма или выключателя, существенное снижение заявленных технических характеристик (частоты вращения, момента), повышенные шум и вибрация, изменение поведения под нагрузкой, чрезмерный нагрев корпуса и/или узлов, искрение (кроме коллектора) и т.п.;

- подвижность доступных закрепленных узлов/деталей.

ПРОДУКЦИЯ СООТВЕТСТВУЕТ ТРЕБОВАНИЯМ

ТР ТС 010/2011 «О безопасности машин и оборудования»,
 ТР ТС 020/2011 «Электромагнитная совместимость технических средств»,
 ТР ТС 004/2011 «О безопасности низковольтного оборудования» (для моделей с ЗУ),
 ТР ТС 037/2016 «Об ограничении применения опасных веществ в изделиях электротехники и радиоэлектроники».



ГАРАНТИЙНЫЕ УСЛОВИЯ

Правовой основой настоящих гарантийных обязательств является действующее законодательство, в частности Федеральный Закон РФ «О защите прав потребителей» и Гражданский кодекс РФ ч. II ст 454-491. При продаже необходимо правильно заполнить гарантийный талон с указанием модели инструмента, серийного номера, даты изготовления, даты продажи, наименования торгующей организации, печати организации, подписи продавца и подписи покупателя. Неполное или неправильное заполнение талона является причиной отказа в гарантийном обслуживании.

Данный инструмент предназначен только для частного использования покупателем.

Гарантия распространяется только на изделия, реализованные на территории РФ официальными импортерами. Срок службы изделия составляет 5 лет.

1. Гарантийные условия.

1.1 Гарантийный срок эксплуатации составляет 2 года при соблюдении рекомендаций производителя, указанных в настоящем руководстве, и не распространяется на случаи коммерческой или производственной эксплуатации изделия.

1.2 Сервисная служба рассматривает гарантийные претензии только при наличии правильно заполненного оригинального гарантийного талона и товарного (кассового) чека и/или счета-фактуры, подтверждающих дату продажи. На гарантийный ремонт необходимо предъявить изделие в полной комплектации. Гарантийные претензии на аккумулятор и зарядное устройство рассматриваются только при предоставлении к осмотру инструмента в комплекте с которым он использовался.

1.3 Гарантийное обслуживание и ремонт инструмента SENIX производится на территории РФ только в авторизованных сервисных центрах. Адреса сервисных центров Вы можете узнать на нашем интернет-сайте: **www.senixtool.ru**

2. Гарантия не распространяется:

2.1. На механические повреждения (трещины, сколы, царапины), повреждения вызванные воздействием агрессивных сред, высокой влажности, высокой температуры, попаданием инородных предметов в вентиляционные решётки инструмента, а также повреждения наступившие в следствие неправильного хранения (коррозия металлических частей и т.п.). На электрический кабель с механическими и термическими повреждениями.

2.2 На изделия с неисправностями, возникшими вследствие перегрузки или неправильной эксплуатации. К безусловным признакам перегрузки инструмента относится: появление цветов побежалости, одновременный выход из строя сопряжённых или последовательных деталей, например, якорь-шестерня,

шестерня-шестерня, ротор-статор, первичной обмотки трансформатора, деформация или оплавление деталей, узлов инструмента или проводов электродвигателя под воздействием высокой температуры и т.п., не соблюдение инструкции по эксплуатации, применение инструмента не по назначению, либо вследствие применения ненадлежащей оснастки.

2.3 На естественный износ инструмента (полная выработка ресурса, сильное внешнее или внутреннее загрязнение). На инструменты, не прошедшие своевременного технического обслуживания (чистка, смазка и т.п.).

2.4 На части, подверженные естественному износу, и рабочую оснастку (угольные щетки, ремни, резиновые уплотнения, сальники, клапаны, подшипники, патроны для крепления оснастки, цанги, шины, звёздочки, фильтры, пилы, сверла, фрезы, пильные диски, ножи, смесительные насадки и т.п.), а также, если срок службы детали зависит от регулярного технического обслуживания (смазки, чистки и т.п.).

2.5 На изделия, вскрывавшиеся или ремонтировавшиеся в течение гарантийного срока вне сервисной службы SENIX.

2.6 На изделия с удалённым, стёртым или изменённым заводским номером.

2.7 На профилактическое обслуживание инструмента (чистка, промывка, смазка и т.п.).

2.8 На аккумуляторы, выработавшие полностью свой ресурс. На неисправности, возникшей вследствие короткого замыкания контактных клемм аккумулятора. Зарядка аккумулятора неоригинальным зарядным устройством. Использование аккумулятора и зарядного устройства не с оборудованием марки SENIX.

2.9 Запрещается эксплуатация инструмента при появлении повышенного нагрева, искрения, потери мощности, запаха гари, а также постороннего шума в редукторной части. Для выявления причин неисправности следует обратиться в авторизованный сервисный центр.

ИНФОРМАЦИЯ ДЛЯ ПОКУПАТЕЛЯ

Импортер / Importer: ООО "ЯТ-РУС", Россия, 125438, Москва, ул. Михалковская, д 63Б, стр. 4, пом. 2/11. / "YAT-RUS" LLC, RUSSIA, 1 25438, MOSCOW, MIKHALKOVSKAYA STR. 63B, BUILDING 4, ROOM 2/11. Производитель / Manufacturer: Джедзянг ЯТ Электрикал Эпплайнс Ко., ЛТД / ZHEJIANG YAT ELECTRICAL APPLIANCE CO., LTD. Адрес / Address: 150 Веньлун роад, Юйсин таун, Нанху Дистрикт, Цзясин, Джедзян, Китай / 150 WENLONG ROAD, YUXIN TOWN, NANHU DISTRICT, JIAXING CITY, ZHEJIANG. P.R. CHINA Страна производства: Китай Срок службы: 5 лет. **Гарантия: 24 месяца.**

ВНИМАНИЕ! При продаже обязательно заполнение всех полей гарантийного талона без исправлений. Неполное или неправильное заполнение талона может служить причиной отказа в гарантийном обслуживании. При покупке изделие было проверено, полностью укомплектовано и имеет безупречный внешний вид.

Подпись покупателя _____

Корешок талона №2 на гарантийный ремонт

Модель: _____

Принят « _____ » _____ 20 _____ г.

Исполнитель (ФИО) _____ (Подпись)

Корешок талона №1 на гарантийный ремонт

Модель: _____

Принят « _____ » _____ 20 _____ г.

Исполнитель (ФИО) _____ (Подпись)

Гарантийный талон №1

на гарантийный ремонт электроинструмента

Изделие / модель: _____

Серийный номер S/N: _____

Заполняет торговой организацией

Продан: _____

(наименование предприятия – продавца)

Дата продажи: _____

М.П.

Продавец: _____

(подпись)

(Фамилия, имя, отчество)

Талон действителен при заполнении

Гарантийный талон №2

на гарантийный ремонт электроинструмента

Изделие / модель: _____

Серийный номер S/N _____

Заполняет торговой организацией

Продан: _____

(наименование предприятия – продавца)

Дата продажи: _____

М.П.

Продавец: _____

(подпись)

(Фамилия, Имя, отчество)

Талон действителен при заполнении

| | |
|----------------------------------------|--------------------------------|
| Заполняет ремонтное предприятие | |
| (наименование и адрес предприятия) | |
| Исполнитель: | (Фамилия, имя, отчество) |
| | (подпись) |
| Владелец: | (Фамилия, имя, отчество) |
| | (телефон) (подпись) |
| Дата ремонта | |
| | М.П. |
| Утверждаю | |
| | (должность, подпись) |
| | (ФИО руководителя предприятия) |
| Заполняет ремонтное предприятие | |
| (наименование и адрес предприятия) | |
| Исполнитель: | (Фамилия, имя, отчество) |
| | (подпись) |
| Владелец: | (Фамилия, имя, отчество) |
| | (телефон) (подпись) |
| Дата ремонта | |
| | М.П. |
| Утверждаю | |
| | (должность, подпись) |
| | (ФИО руководителя предприятия) |

ВНИМАНИЕ! При продаже обязательно заполнение всех полей гарантийного талона без исправлений. Неполное или неправильное заполнение талона может служить причиной отказа в гарантийном обслуживании. При покупке изделие было проверено, полностью укомплектовано и имеет безупречный внешний вид.

Подпись покупателя _____

Корешок талона №4 на гарантийный ремонт

Модель: _____

Принят « _____ » _____ 20 _____ г.

Исполнитель (ФИО) _____ (Подпись)

Корешок талона №3 на гарантийный ремонт

Модель: _____

Принят « _____ » _____ 20 _____ г.

Исполнитель (ФИО) _____ (Подпись)

Гарантийный талон №3

на гарантийный ремонт электронного инструмента

Изделие / модель: _____

Серийный номер S/N: _____

Заполняет торговой организацией

Продан: _____

(наименование предприятия – продавца)

Дата продажи: _____

М.П.

Продавец: _____

(подпись)

(Фамилия, имя, отчество)

Талон действителен при заполнении

Гарантийный талон №4

на гарантийный ремонт электронного инструмента

Изделие / модель: _____

Серийный номер S/N _____

Заполняет торговой организацией

Продан: _____

(наименование предприятия – продавца)

Дата продажи: _____

М.П.

Продавец: _____

(подпись)

(Фамилия, имя, отчество)

Талон действителен при заполнении

| | |
|----------------------------------------|--------------------------------|
| Заполняет ремонтное предприятие | |
| (наименование и адрес предприятия) | |
| Исполнитель: | (Фамилия, имя, отчество) |
| | (подпись) |
| Владелец: | (Фамилия, имя, отчество) |
| | (телефон) (подпись) |
| Дата ремонта | |
| | М.П. |
| Утверждаю | |
| | (должность, подпись) |
| | (ФИО руководителя предприятия) |
| Заполняет ремонтное предприятие | |
| (наименование и адрес предприятия) | |
| Исполнитель: | (Фамилия, имя, отчество) |
| | (подпись) |
| Владелец: | (Фамилия, имя, отчество) |
| | (телефон) (подпись) |
| Дата ремонта | |
| | М.П. |
| Утверждаю | |
| | (должность, подпись) |
| | (ФИО руководителя предприятия) |