
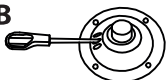
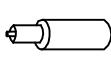
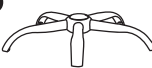




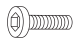




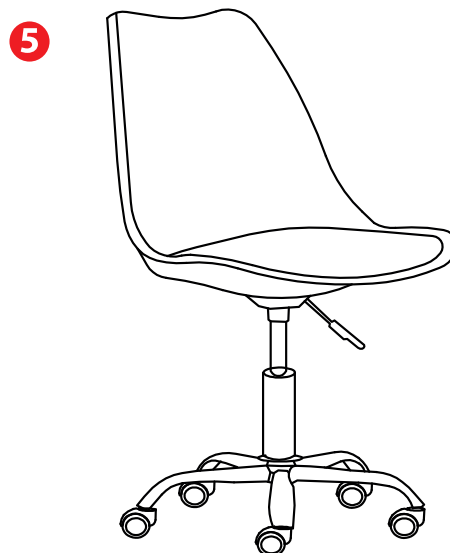
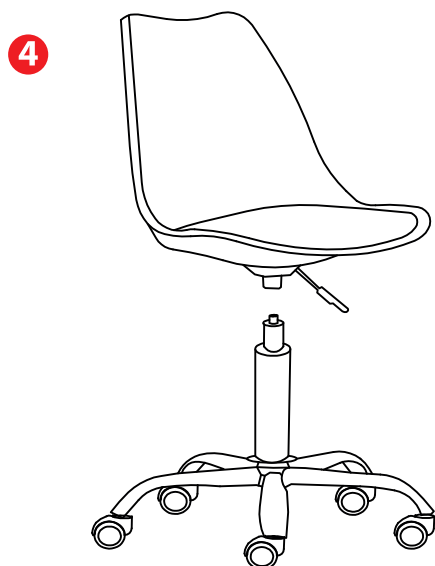
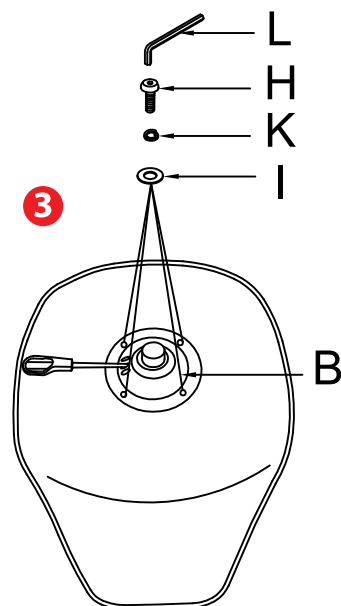
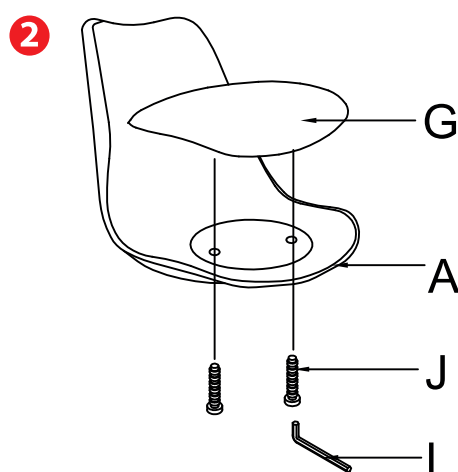
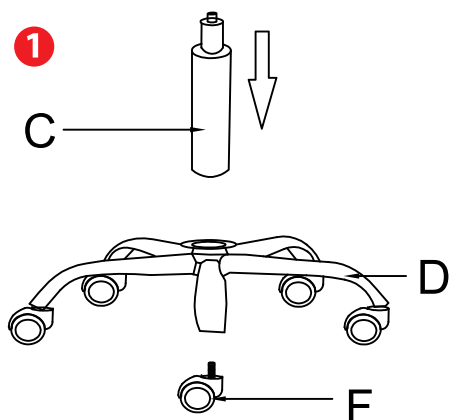
BRABIX®

www.brabix.info

КОМПЛЕКТАЦИЯ МОДЕЛИ КРЕСЛА BRABIX MG-310 PL / BRABIX MG-310 PL КРЕСЛОСЫНЫҢ
ҮЛГІЛЕРІН ЖИНАҚТАУ / COMPLETE SET OF THE CHAIR BRABIX MG-310 PL

A	 1 шт. дана pcs	B	 1 шт. дана pcs	C	 1 шт. дана pcs	D	 1 шт. дана pcs		
F	 5 шт. дана pcs	G	 1 шт. дана pcs	H	 4 шт. дана pcs	I	 4 шт. дана pcs	J	 2 шт. дана pcs
K	 4 шт. дана pcs	L	 1 шт. дана pcs						

ИНСТРУКЦИЯ ПО СБОРКЕ / ЖИНАҚТАУ ЖӨНІНДЕГІ НҰСҚАУЛЫҚ / ASSEMBLING INSTRUCTIONS



BRABIX®

www.brabix.info

РУКОВОДСТВО ПО ЭКСПЛУАТАЦИИ / ПАЙДАЛАНУ ЖӨНІНДЕГІ НҰСҚАУЛЫҚ / USER'S MANUAL

КРЕСЛО MG-310 PL

RU/BY/KZ/EN

КРЕСЛО MG-310 PL / CHAIR MG-310 PL

ПОЗДРАВЛЯЕМ ВАС С ПРИОБРЕТЕНИЕМ КРЕСЛА МАРКИ BRABIX!



EN Congratulations on your purchase of BRABIX chair!

KZ BRABIX таңбалы креслоны сатып алуыңызбен сізді құттықтаймыз!

brabix.info



EAC

RU/BY

РЕКОМЕНДАЦИИ ПО ЭКСПЛУАТАЦИИ

При сборке строго соблюдайте порядок, указанный на обороте.

Убедитесь, что все детали надежно закреплены, чтобы обеспечить безопасное обращение со стулом.

Не вставляйте ногами на стул, это может привести к падению и получению травмы.

Максимальная нагрузка на стул до 100 кг.

Протирайте влажной тканью, смоченной в умеренном растворе моющего средства. Для трудновыводимых пятен используйте специальные пятновыводители в соответствии с инструкцией их производителя.

Возможен неприятный запах. Запах не токсичен и выветривается в течение 2 дней эксплуатации.

СРОК ГАРАНТИИ 12 МЕСЯЦЕВ.

Гарантийные обязательства действительны только при условии надлежащего использования и хранения товара покупателем. Основанием для гарантии является документ, подтверждающий покупку товара (товарный и кассовый чек, накладная и т.п.). При обнаружении дефектов производственного характера в течение гарантийного срока следует обратиться по месту приобретения изделия. Производитель оставляет за собой право вносить изменения в конструкцию, комплектацию или технологию изготовления, не ухудшающие качество изделия, без предварительного уведомления.

ГАРАНТИЯ НЕ РАСПРОСТРАНЯЕТСЯ В СЛУЧАЕ:

• Наличия явных следов механических повреждений (удар, падение, порез и т.п.)

• Неправильного использования изделия, или его использования не по назначению, или в условиях, не предусмотренных производителем.

EN

RECOMMENDATIONS FOR USE

When assembling, strictly follow the order indicated on the back.

Make sure all parts are securely fastened to ensure safe handling of the chair.

Do not put your feet on the chair, as this may cause you to fall and cause injury.

The maximum load on the chair is up to 100 kg.

Wipe with a damp cloth dampened with a mild detergent solution. For stubborn stains, use special stain removers according to the manufacturer's instructions.

An unpleasant odor is possible. The smell is non-toxic and disappears within 2 days of operation.

THE WARRANTY PERIOD IS 12 MONTHS.

Warranty obligations are valid only under the condition of proper use and storage of the goods by the buyer. The basis for the guarantee is a document confirming the purchase of the goods (sales and cash receipt, invoice, etc.). If manufacturing defects are found during the warranty period, contact the place of purchase of the product. The manufacturer reserves the right to make changes to the design, configuration or manufacturing technology that do not impair the quality of the product, without prior notice.

THE WARRANTY WILL NOT APPLY IN CASE OF:

• The presence of obvious signs of mechanical damage (shock, fall, cut, etc.)

• Misuse of the product, or use of the product for purposes other than those intended, or in conditions not intended by the manufacturer.

KZ

ПАЙДАЛАНУ ҮШІН ҰСЫНЫСТАР

Құрастыру кезінде артқы жағында көрсетілген тәртіпті қатаң сақтаңыз.

Орындықтың қауіпсіз ұстау үшін барлық бөліктердің мықтап бекітілгеніне көз жеткізіңіз.

Аяғыңызды орындыққа қоймаңыз, себебі бұл құлап, жарақат алуыңыз мүмкін.

Орындыққа максималды жүктеме 100 кг-ға дейін.

Жұмсақ жағушы зат ерітіндісімен суланған дымқыл шуберекпен сүртіңіз. Қатты дақтар үшін өндірушінің нұсқауларына сәйкес арнайы дақ кетіргіштерді пайдаланыңыз.

Жағымсыз иіс болуы мүмкін. Иісі улы емес және жұмыс істегеннен кейін 2 күн ішінде жоғалады.

КЕПІЛДІК МЕРЗІМІ 12 АЙ.

Кепілдік міндеттемелері тек сатып алушы тауарды дұрыс пайдаланған және сақтаған жағдайда ғана жарамды. Кепілдік беруге негіз болып тауарды сатып алуды растайтын құжат (сату-кассалық чек, шот-фактура және т.б.) табылады. Кепілдік мерзімі ішінде өндірістік ақаулар табылса, өнімді сатып алған жерге хабарласыңыз. Өндіруші алдын ала ескертусіз дизайнға, қаптамаға немесе өндіріс технологиясына өнімнің сапасын нашарлатпайтын өзгерістер енгізу құқығын өзіне қалдырады.

КЕПІЛДІК КЕЛЕСІ ЖАҒДАЙЛАРДА ҚОЛДАНЫЛМАЙДЫ:

• Механикалық зақымданудың айқын белгілерінің болуы (соққы, құлау, кесу және т.б.)

• Өнімді дұрыс қолданбау немесе өнімді тағайындаудан басқа мақсаттарда немесе өндіруші көздемеген жағдайларда пайдалану.