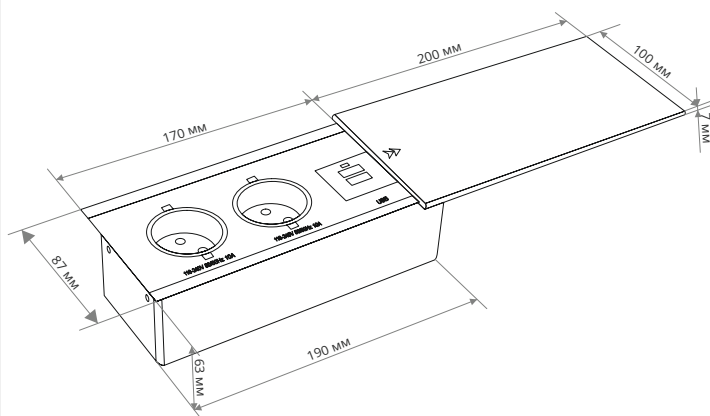


Технические характеристики

Количество гнёзд	2 EURO
Доп. разъёмы	2 × USB Type-A
Срок службы	2 года
Цвета корпуса	
Мощность, Вт	2300
Напряжение, В / Ток, А	110 / 10
Длина провода, м	1,5
Гарантия	1 год



Требования безопасности

- Общая электрическая нагрузка не должна превышать номинальную;
- Только для использования внутри помещений;
- Не накрывайте продукт при использовании;
- Не соединяйте элементы различных моделей друг с другом;
- Обслуживание блока розеток производить только при отключенной электрической сети;
- Соблюдайте местные нормы по утилизации;
- В случае обнаружения неисправности изделия следует прекратить эксплуатацию, отключить электропитание и обратиться к специалисту.

Транспортировка

Необходимо обеспечить защиту от механических повреждений, непосредственных воздействий атмосферных осадков и ударных нагрузок. Хранение следует осуществлять в упаковке изготовителя в закрытых помещениях с естественной вентиляцией при температуре от -20°C до +40°C и относительной влажности 80%.

Установка

1. Подготовьте отверстие 193 × 71 мм для блока;
2. Переверните блок основанием вверх, открутите два самореза и удалите пломбу, фиксирующую провода.
3. Открепите основание от крышки блока и зафиксируйте его с помощью саморезов (в комплекте) в торец столешницы;
4. Соберите блок в обратном порядке;
5. Подключите кабель питания к электрической сети.

Эксплуатация

Для активации сдвиньте верхнюю панель.

Для деактивации верните панель в исходное положение.