

Декоративные накладки под цилиндр Abriss серии ET 21, ET 25, ET 50

Благодарим Вас за выбор декоративных накладок Vettore.

Правила эксплуатации

Декоративные накладки под цилиндр Abriss предназначены для установки на межкомнатные двери толщиной 38-50 мм.

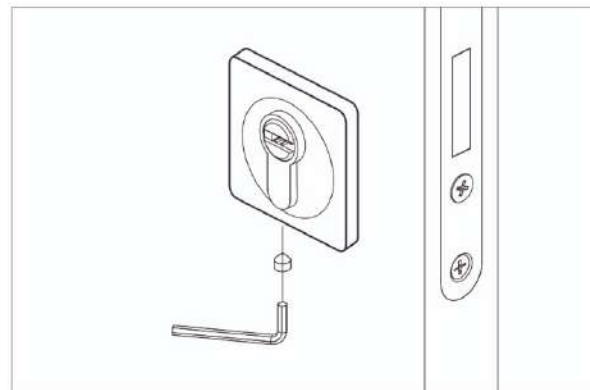
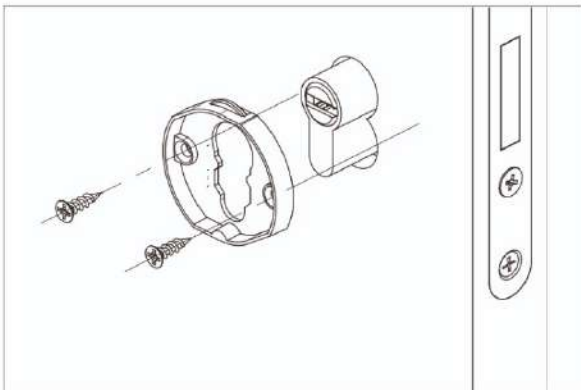
Накладки изготовлены из цинкового сплава. Загрязнения и пыль рекомендуется удалять мягкой тканью, смоченной в чистой воде.

Пожалуйста, не используйте растворители, абразивные или спиртосодержащие вещества для удаления грязи.

Комплектация

- основание накладки внешнее - 2 шт;
- основание накладки внутреннее - 2 шт;
- шестигранник - 1 шт;
- фиксирующая бонка - 1 шт;
- комплект саморезов;
- стяжные винты - 2 шт.

Инструкция по установке



1. Выломайте сердцевину монтажной накладки с помощью соединительного квадрата от ручки (в комплект не входит) или другого подходящего инструмента.
2. Наденьте монтажные накладки на цилиндр с двух сторон дверного полотна и закрепите их саморезами.

3. Наденьте декоративную накладку на монтажную накладку и закрепите снизу бонкой.

Примечание

При необходимости внутреннее основание декоративной накладки можно дополнительно зафиксировать стяжными винтами.