

Посты управления кнопочные серии ПКЕ

Производим и поставляем
 Товар сертифицирован
 ГОСТ Р 50030.6.2
 Гарантийный срок - 1 год со дня ввода в эксплуатацию.



1. Назначение.

Пост управления кнопочный серии ПКЕ представляет собой пластмассовый корпус со встроенными элементами управления, предназначенный для коммутации электрических цепей управления переменного тока напряжением до 660В частотой 50 Гц и постоянного тока до 440В.

2. Структура условного обозначения.

ПКЕ $\frac{X}{1} \frac{X}{2} \frac{X}{3} - \frac{X}{4} \frac{XX}{5}$

- Условное обозначение исполнения по эксплуатационному назначению:
1 — для встройки в нишу; **2** — для установки на ровную поверхность.
- Степень защиты:
1 — IP40; **2** — IP54;
- Условное обозначение материала корпусных деталей:
2 — пластмасса.
- Количество элементов управления: **1, 2, 3.**
- Климатическое исполнение и категория размещения по ГОСТ 15150-69.

3. Номенклатура и краткие технические характеристики.

Наименование	Элемент управления		Степень защиты	Способ монтажа	Габаритные размеры, мм	Артикул	
	Количество	Тип толкателя					
ПКЕ 112-1 УЗ	1	грибовидный (красный)	IP40	установка в нишу	74x74x54	ET519050	
		цилиндрический (красный)				ET519048	
		грибовидный (черный)				ET519051	
		цилиндрический (черный)				ET519049	
ПКЕ 112-2 УЗ	2	цилиндрический (черный и красный)			ET519052		
		цилиндрический (черный) грибовидный (красный)			ET519053		
ПКЕ 112-3 УЗ	3	цилиндрический (черный и красный)			ET519054		
		цилиндрический (черный) грибовидный (красный)			ET519055		
ПКЕ 612 УЗ	2	цилиндрический, сдвоенный (черный и красный)		74x74x54	ET523349		
ПКЕ 212-1 УЗ	1	грибовидный (красный)		установка на монтажную поверхность	74x74x62	ET519064	
		цилиндрический (красный)				ET519065	
		грибовидный (черный)				ET519066	
		цилиндрический (черный)				ET519067	
ПКЕ 212-2 УЗ	2	цилиндрический (черный и красный)			ET519068		
		цилиндрический (черный) грибовидный (красный)			ET519069		
ПКЕ 212-3 УЗ	3	цилиндрический (черный и красный)			ET519070		
		цилиндрический (черный) грибовидный (красный)	ET519071				
ПКЕ 712 УЗ	2	цилиндрический, сдвоенный (черный и красный)	74x74x62		ET523351		
ПКЕ 122-1 У2	1	грибовидный (красный)	IP54		установка в нишу	74x74x54	ET519056
		цилиндрический (красный)					ET519057
		грибовидный (черный)					ET519058
		цилиндрический (черный)					ET519059
ПКЕ 122-2 У2	2	цилиндрический (черный и красный)				ET519060	
		цилиндрический (черный) грибовидный (красный)				ET519061	
ПКЕ 122-3 У2	3	цилиндрический (черный и красный)				ET519062	
		цилиндрический (черный) грибовидный (красный)		ET519063			
ПКЕ 622 У2	2	цилиндрический, сдвоенный (черный и красный)		74x74x54	ET523350		

Наименование	Элемент управления		Степень защиты	Способ монтажа	Габаритные размеры, мм	Артикул
	Количество	Тип толкателя				
ПКЕ 222-1 У2	1	грибовидный (красный)			74x74x62	ЕТ519072
		цилиндрический (красный)				ЕТ519073
		грибовидный (черный)				ЕТ519074
		цилиндрический (черный)				ЕТ519075
ПКЕ 222-2 У2	2	цилиндрический (черный и красный)			76x140x62	ЕТ519076
		цилиндрический (черный) грибовидный (красный)				ЕТ519077
ПКЕ 222-3 У2	3	цилиндрический (черный и красный)			76x190x62	ЕТ519078
		цилиндрический (черный) грибовидный (красный)				ЕТ519079
ПКЕ 722 У2	2	цилиндрический, сдвоенный (черный и красный)			74x74x62	ЕТ523352

4. Общий вид, габаритные и установочные размеры.

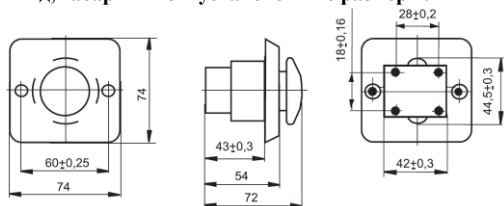


Рисунок 1. ПКЕ 112-1 У3; ПКЕ 122-1 У3.

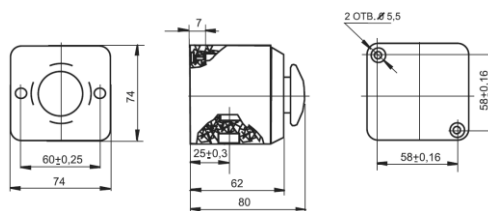


Рисунок 2. ПКЕ 212-1 У3; ПКЕ 222-1 У3.

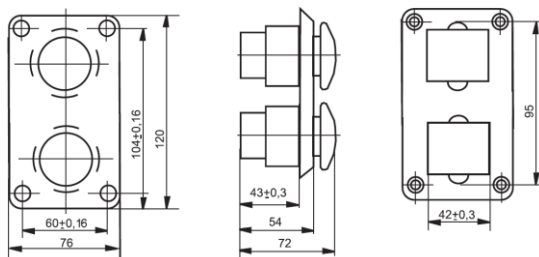


Рисунок 3. ПКЕ 112-2 У3; ПКЕ 122-2 У3.

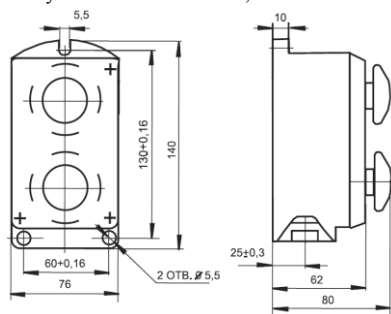


Рисунок 4. ПКЕ 212-2 У3; ПКЕ 222-2 У3.

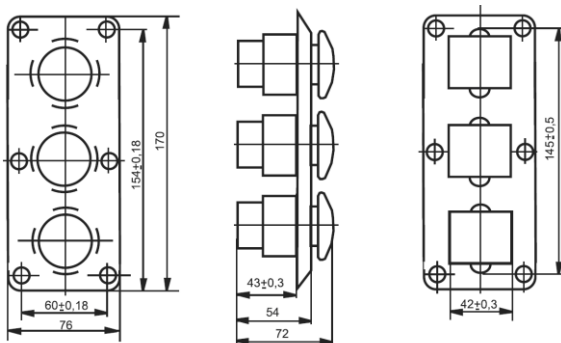


Рисунок 5. ПКЕ 112-3 У3; ПКЕ 122-3 У3.

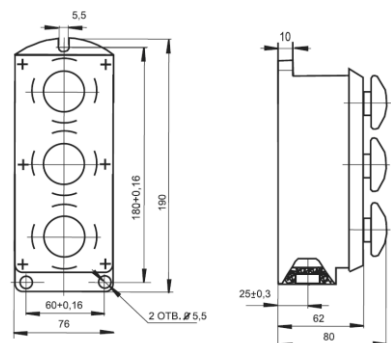


Рисунок 6. ПКЕ 212-3 У3; ПКЕ 222-3 У3.

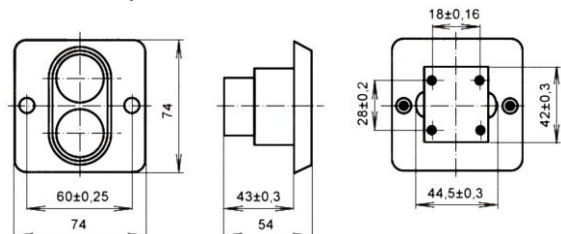


Рисунок 7. ПКЕ 612 У3; ПКЕ 622 У2.

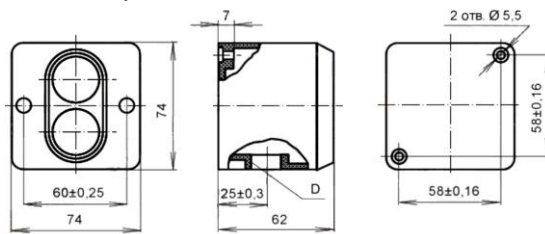


Рисунок 8. ПКЕ 712 У3; ПКЕ 722 У2.

5. Основные технические характеристики.

Номинальный рабочий ток I_n , А	10
Номинальное напряжение U_e , В	440/660 50Гц
Номинальное напряжение изоляции U_i , В	660
Номинальный тепловой ток I_{th} , А	10
Коммутационная износостойкость, циклов ВО	1 000 000
Степень защиты	IP40, IP54
Климатическое исполнение	У2, У3