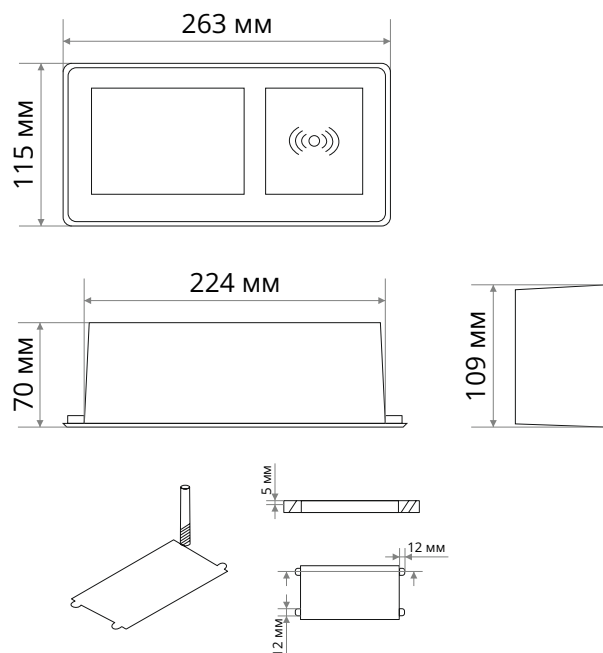


Mebax LK-DMS-741

Технические характеристики

Количество гнёзд	2 EURO
Доп. разъёмы	1 × USB-A + 1 × USB-C
Срок службы	2 года
Цвета корпуса	
Мощность, Вт	3500
Напряжение, В / Ток, А	220 / 16
Длина провода, м	1,5
Гарантия	1 год



Требования безопасности

- Общая электрическая нагрузка не должна превышать номинальную;
- Только для использования внутри помещений;
- Не накрывайте продукт при использовании;
- Не соединяйте элементы различных моделей друг с другом;
- Обслуживание блока розеток производить только при отключенной электрической сети;
- Соблюдайте местные нормы по утилизации;
- В случае обнаружения неисправности изделия следует прекратить эксплуатацию, отключить электропитание и обратиться к специалисту.

Транспортировка

Необходимо обеспечить защиту от механических повреждений, непосредственных воздействий атмосферных осадков и ударных нагрузок. Хранение следует осуществлять в упаковке изготовителя в закрытых помещениях с естественной вентиляцией при температуре от -20°C до $+40^{\circ}\text{C}$ и относительной влажности 80%.

Установка

1. Подготовьте сквозное отверстие 112×226 мм. Рекомендуемая толщина столешницы от 25 мм;
2. Сделайте четыре углубления под проушины размером $12 \times 12 \times 5$ (рис.1) с помощью перьевого сверла по дереву.
3. Зафиксируйте опорные проушины с помощью четырёх саморезов.
4. Расположите верхнюю часть на установленное основание;
5. Закрепите крышку на основании с помощью винтов;
6. Подключите кабель питания к электрической сети.

Эксплуатация

Для активации нажмите на крышку и дождитесь открытия.

Для деактивации закройте до щелчка.

Для беспроводной зарядки разместите мобильное устройство посередине крышки.