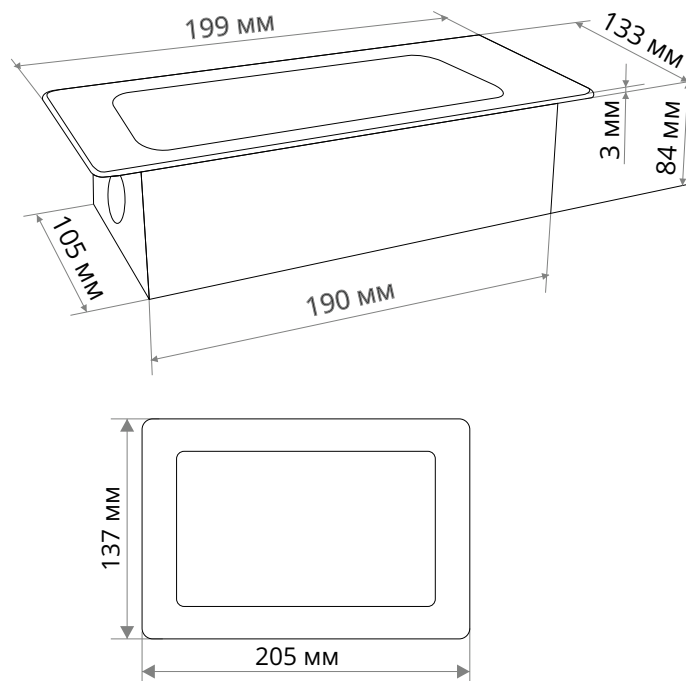


# Mebax LK-DMS-742

## Технические характеристики

Количество гнезд	2 EURO
Доп. разъёмы	1 × USB-A + 1 × USB-C
Срок службы	2 года
Цвета корпуса	
Мощность, Вт	3500
Напряжение, В / Ток, А	220 / 16
Длина провода, м	1,8
Гарантия	1 год



## Требования безопасности

- Общая электрическая нагрузка не должна превышать номинальную;
- Только для использования внутри помещений;
- Не накрывайте продукт при использовании;
- Не соединяйте элементы различных моделей друг с другом;
- Обслуживание блока розеток производить только при отключенной электрической сети;
- Соблюдайте местные нормы по утилизации;
- В случае обнаружения неисправности изделия следует прекратить эксплуатацию, отключить электропитание и обратиться к специалисту.

## Транспортировка

Необходимо обеспечить защиту от механических повреждений, непосредственных воздействий атмосферных осадков и ударных нагрузок. Хранение следует осуществлять в упаковке изготовителя в закрытых помещениях с естественной вентиляцией при температуре от -20°C до +40°C и относительной влажности 80%.

## Установка

1. Подготовьте отверстие 107 × 192 мм;
2. Установите блок в подготовленное отверстие;
3. Закрепите основание в столешнице с помощью четырёх саморезов в отверстия на корпусе. Для дополнительной фиксации установите распоры (в комплекте) в предусмотренные отверстия по бокам блока;
4. Наденьте верхнюю декоративную рамку;
5. Подключите кабель питания к электрической сети.

## Эксплуатация

Для активации нажмите на кнопку и дождитесь открытия.

Для деактивации нажмите на крышку до щелчка.

Для беспроводной зарядки разместите мобильное устройство посередине крышки.