

Раздвижная система (комплект роликов) Vettore ESW - 123 (100кг)

Благодарим Вас за выбор раздвижной системы Vettore.

Правила эксплуатации

Подвесная система предназначена для раздвижных межкомнатных дверей. Ролики с подшипниками и нейлоновыми колесами обеспечивают мягкий и бесшумный ход.

Внимание: направляющие в комплект не входят! (К данным роликам могут подойти направляющие: *Renz DR - 03*)

Специальные стопоры фиксируют дверь как в открытом, так и в закрытом положении, а нижний ролик обеспечивает дополнительную устойчивость двери. Ресурс работы: 150 000 циклов открывания/закрывания.

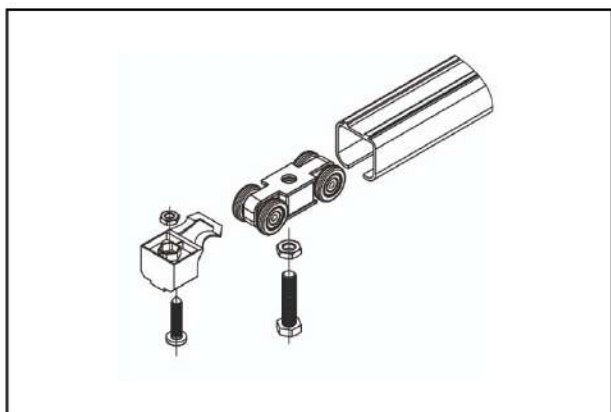
Нагрузка на дверь до 100 кг.

Минимальная толщина двери: 22 мм. Раздвижная система изготовлена из стального сплава с элементами пластика.

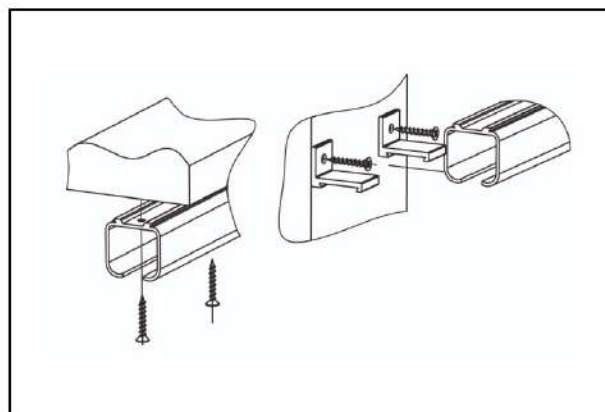
Комплектация

- ролики - 2 шт;
- монтажный комплект.

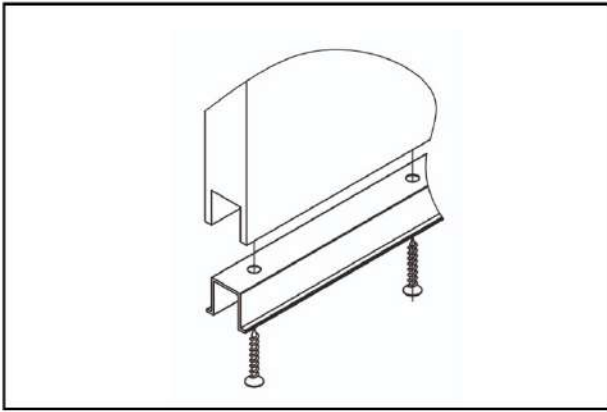
Инструкция по установке



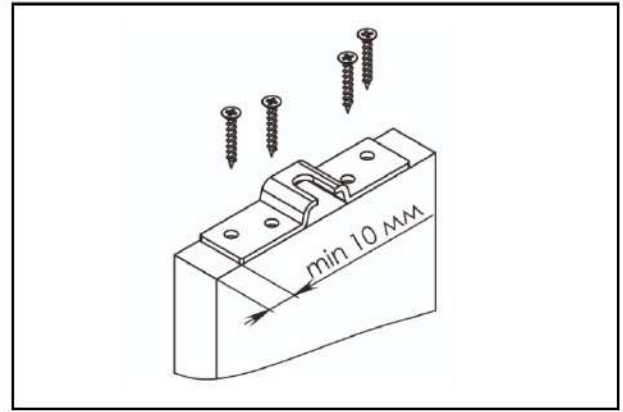
1. В верхнюю направляющую устанавливаем ролики, предварительно наживив регулировочные болты с гайками, а также стопоры с гайками и винтами.



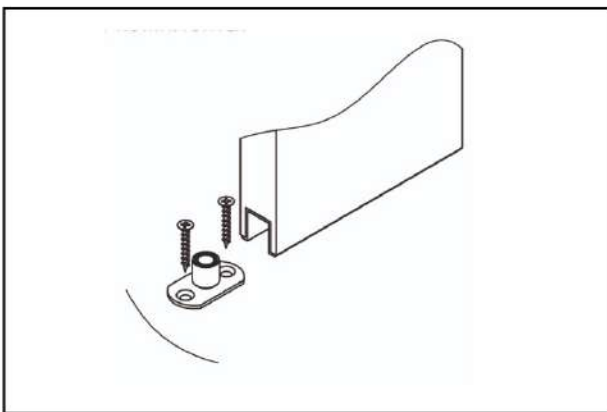
2. Выбираем способ крепления верхней направляющей:
 - потолочный
 - настенный



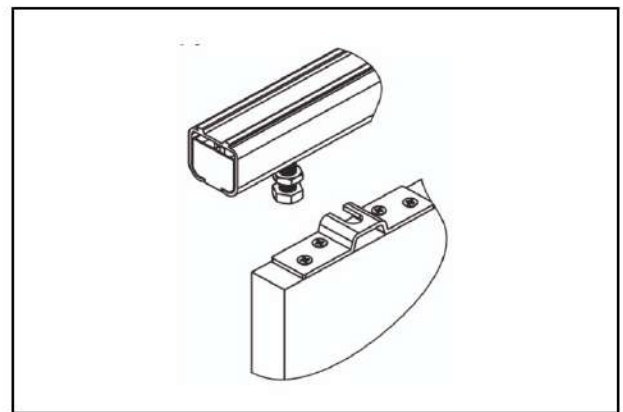
3. Устанавливаем нижнюю направляющую в дверное полотно, в заранее отфрезерованный паз, и фиксируем ее саморезами.



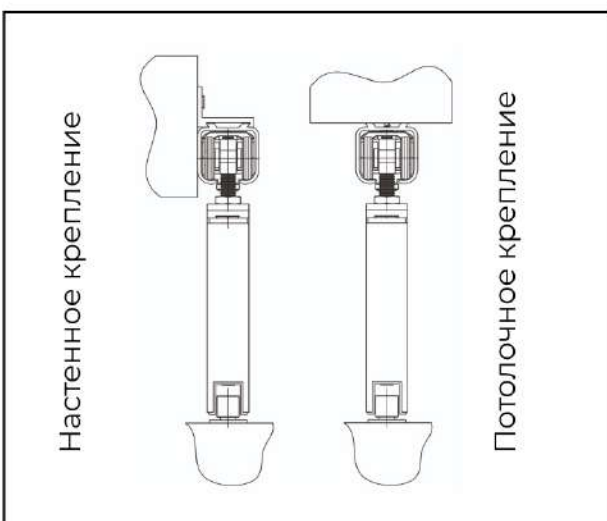
4. На верхнем торце двери с разных сторон закрепите монтажные пластины саморезами. Пазы должны быть направлены в одну сторону. Минимальное расстояние от края двери до начала монтажной пластины не менее 10мм.



5. Закрепляем нижний направляющий ролик к полу с помощью саморезов.



6. Навешиваем дверное полотно на регулировочные болты роликов и фиксируем их зажимной гайкой.



7. Выбираем необходимое положение стопора ролика и фиксируем их винтом.

8. Готовый вид в сборе.

Примечание:
 Направляющие в комплект не входят и приобретаются отдельно.
 (пример подходящих направляющих: Renz DR - 03)