

Комплект поставки



Схема крепления светильника

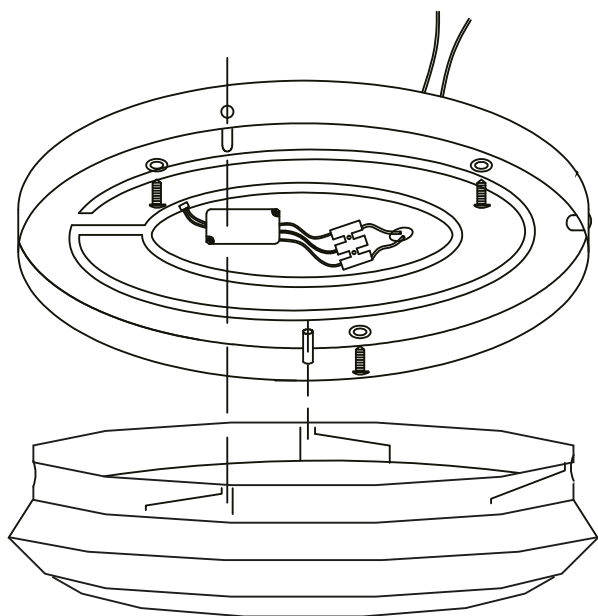
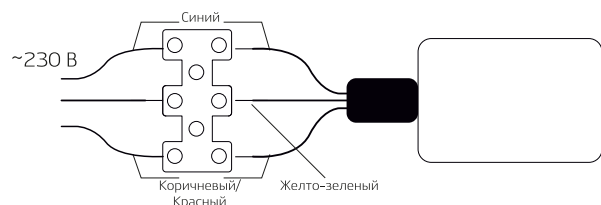
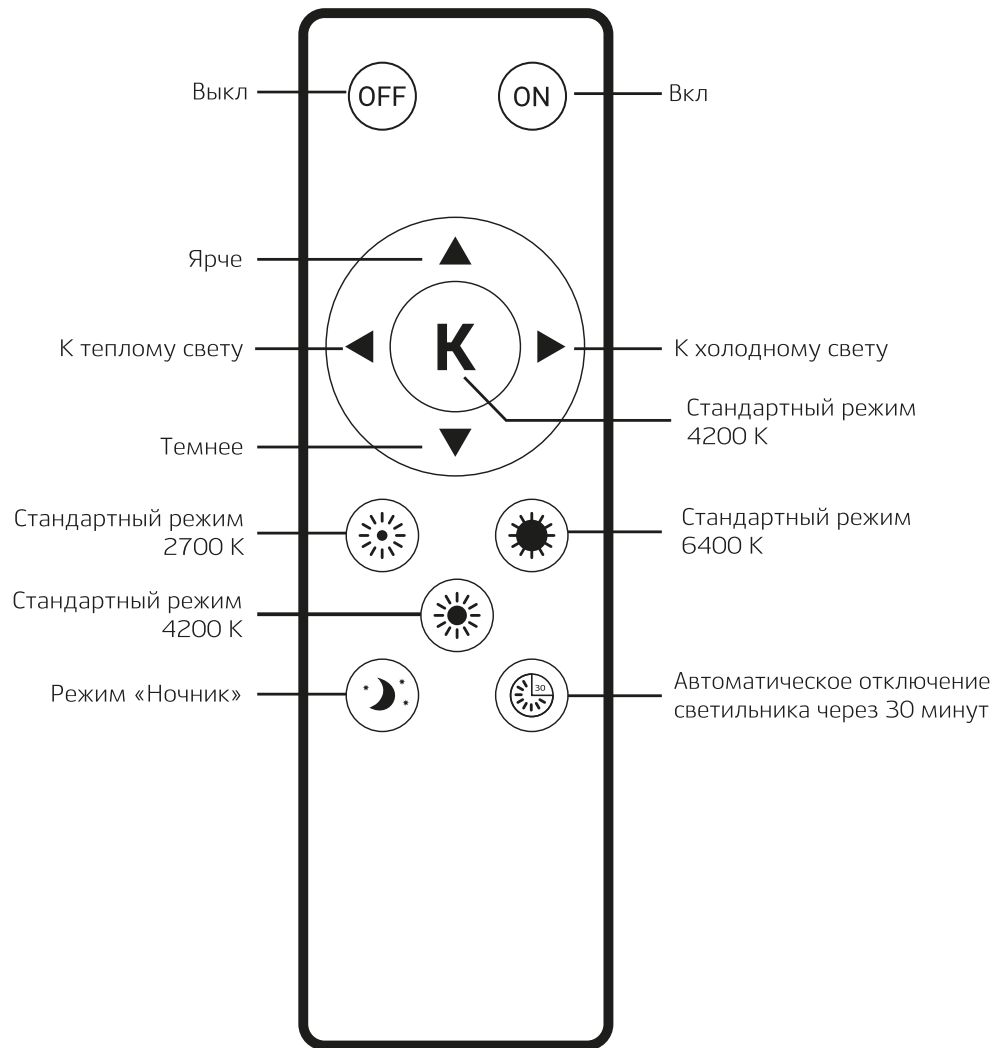


Схема подключения светильника к сети переменного тока 230 В



Подсоедините питающие (одноцветные) провода к клеммной колодке. Если светильник устанавливается на металлической поверхности, поверхность должна быть заземлена.

Настройка и управление



Пульт работает от двух батареек типа AAA (приобретаются отдельно).

Назначение и область применения

Светильник светодиодный диммируемый предназначен для декоративно-художественного освещения жилых помещений.

Правила и условия монтажа

- Установку светильника производить после ознакомления с паспортом изделия.
- Электромонтажные работы должны производиться квалифицированным персоналом, имеющим соответствующий доступ к проведению работ.
- Подключение светильника, устранение неисправностей производить только при отключенном напряжении питающей сети.
- Перед проведением монтажных работ убедитесь в отсутствии скрытой электропроводки в местах планируемого крепления светильника к поверхности для предотвращения её повреждения и поражения электрическим током.
- Присоединение к электросети необходимо производить при помощи клеммной колодки. Скрутка проводов не допускается.
- При скачке напряжения или временном отключении электроэнергии, люстра, выключенная только с помощью кнопки на пульте, может включиться самопроизвольно. Уходя из дома, выключайте люстру с помощью настенного выключателя.

Внимание! Производитель оставляет за собой право вносить незначительные изменения в конструкцию, не ухудшающие технические характеристики изделия и не влияющие на безопасность конечной продукции, без отражения этого в паспорте изделия и уведомления потребителя.

Требования безопасности

Работы, связанные с монтажом, чисткой светильник осуществлять только при отключенном электропитании сети. Обязательно убедитесь в отсутствии напряжения на месте работ с помощью индикатора напряжения. Запрещается подключать светильник к неисправной электропроводке. Присоединение к электросети производить только при помощи клеммной колодки, скрутка проводов недопустима. Убедитесь, что все электрические соединения надежно защищены от попадания влаги. При возникновении неисправности (короткое замыкание / искрение / оплавление / возгорание и т.п.), необходимо отключить электропитание. Запрещается производить тушение с помощью воды или легковоспламеняющихся предметов. Воспользуйтесь специальными средствами пожаротушения. После устранения угрозы – обратиться по месту приобретения товара. Этот светильник содержит незаменимый источник света; при достижении источником света конца его срока службы следует заменить весь светильник. Шнур светильника не может быть заменен, если шнур светильника поврежден – светильник должен быть утилизирован.

⚠ Запрещается

- Эксплуатировать светильник с механическими повреждениями корпуса, изоляции токоведущих частей, с ослабленными контактными зажимами.
- Вносить изменения в конструкцию светильник.
- Эксплуатировать светильник в среде с повышенной влажностью.
- Устанавливать светильник непосредственно на поверхности из легко воспламеняемых материалов.

Транспортировка и хранение

Транспортировка и хранение изделия должны производиться в заводской упаковке с соблюдением мер предосторожности от механических повреждений и воздействия атмосферных осадков. Хранить в закрытых помещениях с естественной вентиляцией при температуре от -25°C до +50°C и относительной влажности не более 80%.

Утилизация и реализация

Продукция свободно реализуется на территории РФ и ЕАЭС всем потребителям через розничные магазины. Особых требований к реализации нет. Светильник не содержит опасных веществ. По окончании срока службы светильник рекомендуется отправить на переработку с целью защиты окружающей среды от загрязнения.

Сертификация

На основании Сертификата соответствия RU С-ДЕ.АД54.В.00397/20 от 10.02.2020, действителен до 09.02.2025, Декларации о соответствии RU Д-ДЕ.НВ11.В.10270/20 от 26.03.2020, действительна до 25.03.2025, продукция соответствует требованиям Технического регламента Таможенного союза ТР ТС 004/2011 «О безопасности низковольтного оборудования», ТР ТС 020/2011 «Электромагнитная совместимость технических средств», ТР ЕАЭС 037/2016 «Об ограничении применения опасных веществ в изделиях электротехники и радиоэлектроники».

Дата производства

Указана на корпусе изделия (или на упаковке): 00.00 (первые две цифры – месяц изготовления, вторые две цифры – год изготовления).

Гарантийные обязательства

12 месяцев с даты покупки изделия при условии соблюдения правил эксплуатации. Замена вышедшего из строя изделия может быть осуществлена при наличии кассового чека или заполненного паспорта изделия. Настоящая гарантия не распространяется на предохранители, разовые батарейки, а также на случаи повреждения в результате небрежного обращения, внесения конструктивных изменений, повышенной загрязнённости, ненадлежащего обращения и ненадлежащих условий эксплуатации, повреждения в результате контакта продукта с жидкостями.

Гарантиный талон

Модель / артикул	Дата изготовления	Дата продажи	Подпись, штамп продавца

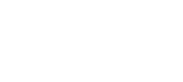
Сделано в Китае.

Producer: REV Ritter (China) GmbH 9F, Building A, Hengyuan Plaza №1988, Beisanhuan East Rd. Cixi, Ningbo, China. rev-ritter.com

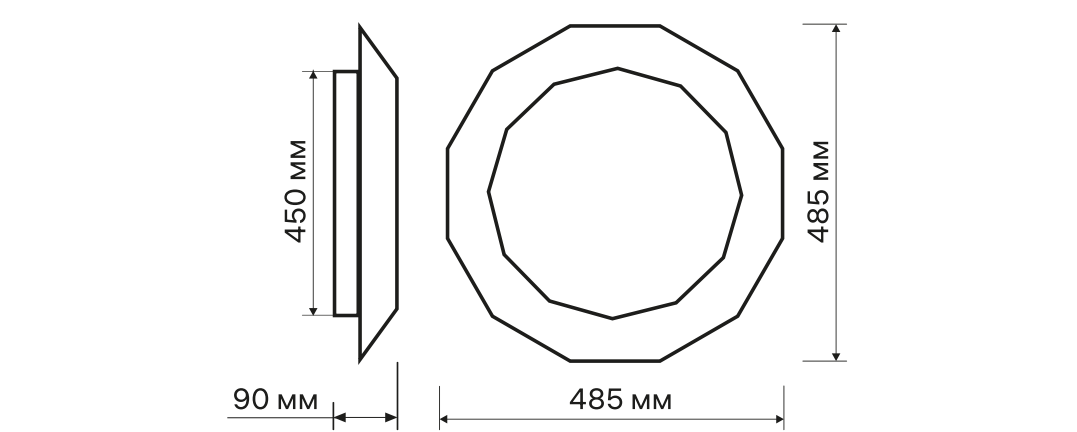
Производитель: РЕВ Риттер (Чайна) ГмбХ 9Ф, стр. А, Хэн Юань Плаза №1988, Бетсанхуан роуд, Сикси, Нингбо, Китай.

Уполномоченная организация: ООО «Риттер Русланд», 141407, Московская область, г. Химки, ул. Панфилова, влд. 21, стр. 1 , эт. 08, пом. 0802-1. Телефон: +7 (495) 739-39-20.

Импортёр: ООО «Артэкс» 142003, Россия, Московская область, городской округ Домодедово, г. Домодедово, Микрорайон Западный, ул. 25 лет Октября д. 9, пом. 013.



Светильник светодиодный диммируемый 52209 6



Паспорт изделия

<p>IP20</p>	<p>Изменение цветовой температуры свечения</p>	<p>Ночной режим</p>	<p>Изменение яркости</p>
<p>Номинальное напряжение, В</p>	<p>~230</p>		
<p>Номинальная частота, Гц</p>	<p>50</p>		
<p>Номинальная мощность, Вт</p>	<p>72</p>		
<p>Макс. световой поток, лм</p>	<p>5760</p>		
<p>Режимы цветовой температуры, К</p>	<p>2700 4200 6400</p>		
<p>Материал корпуса</p>	<p>металл</p>		
<p>Материал плафона</p>	<p>ПВХ</p>		
<p>Площадь освещения, м²</p>	<p>29</p>		
<p>Гарантия</p>	<p>12 месяцев</p>		
<p>Класс защиты от поражения электрическим током</p>	<p>I</p>		
<p>Тип управления</p>	<p>инфракрасный</p>		
<p>Температуру эксплуатации, °С</p>	<p>от -20 до +40</p>		
<p>Климатическое исполнение</p>	<p>УХЛ4</p>		

RU


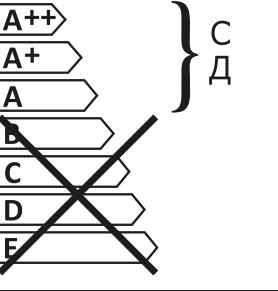

- Наименование продукции:** Светильник светодиодный диммируемый.
- Область применения:** Декоративно-художественное освещение.
- Хранение:** Хранить в упаковке, перевозить в закрытом транспорте, не требует специальной утилизации.
- Правила и условия безопасной эксплуатации (использования):** Не бросать, беречь от повреждений, от попадания влаги на проводку.
- Информация о мерах, которые следует принять при обнаружении неисправности продукции:** При возникновении неисправности, (как то – короткое замыкание / искрение / оплавление / возгорание и т.п.) необходимо отключить электропитание. Запрещается производить тушение с помощью воды или легковоспламеняющихся предметов. Воспользуйтесь специальными средствами пожаротушения. После устранения угрозы – обратиться по месту приобретения светильника.
- Месяц / год изготовления продукции, срок службы, гарантийный срок:** Дата изготовления указана на корпусе изделия (или на упаковке) согласно серии: 00.00 (первые две цифры – месяц изготовления, вторые две цифры – год изготовления). Срок службы – 5 лет. Гарантийный срок – 12 месяцев.
- Наименование и местонахождение изготовителя (уполномоченного представителя), импортера, информация для связи с ними:**

Producer: REV Ritter (China) GmbH 9F, Building A, Hengyuan Plaza №1988, Beisanhuan East Rd. Cixi, Ningbo, China. rev-ritter.com
Производитель: РЕВ Риттер (Чайна) ГмбХ 9Ф, стр. А, Хэн Юань Плаза №1988, Бетсанхуан роуд, Сикси, Нингбо, Китай.
Уполномоченная организация: ООО «Риттер Русланд», 141407, Московская область, г. Химки, ул. Панфилова, влд. 21, стр. 1, эт. 08, пом. 0802-1. Телефон: +7 (495) 739-39-20.
Импортёр: ООО «Артэкс» 142003, Россия, Московская область, городской округ Домодедово, г. Домодедово, Микрорайон Западный, ул. 25 лет Октября д. 9, пом. 013.
- Свидетельство о приёмке:** Продукция торговой марки Ritter изготовлена и принята в соответствии с обязательными требованиями государственных стандартов, действующей технической документации и признана годной для эксплуатации.
- Комплектность:** Светильник, монтажный комплект, паспорт изделия.

KZ

- Өнімнің атауы:** Жарық диодты жарықтандырғыш.
- Пайдаланылатын аймағы:** Сәндік-көркемдік жарықтандыру.
- Монтаж талабы және ережесі:** Қорапта сақталуы тиіс, Жабұлы көлікте тасылуы керек, Арнайы тазартуларды талап етпейді.
- Пайдалануға берудің қауіпсіздік ережелері мен шарттары (пайдалану):** Зақымданудан қорғау, сымнан ылғалдан қорғаңыз.
- Өнімді пайдалануда ақаулар табылған жағдайда қолданылатын ақпарат:** Ақаулық пайда болған кезде (қысқа тұйықталу / ұшқын / балқыма / жану және т.б.) электр қоректендіруді ажырату қажет. Судың немесе тез тұтанатын заттардың көмегімен сөндіруге тыйым салынады. Арнайы өрт сөндіру құралдарын пайдаланыңыз. Қауіп жойылғаннан кейін-шамды сатып алу орнына хабарласыңыз.
- Өнімнің жасалған айы, қызмет ету мерзімі, кепілдік мерзімі:** Дайындалған күні сериясы бойынша орамада көрсетілген: 00.00 (алғашқы екі сан - өндіріс ай, екінші екі сан - шығарылған жылы). Қызмет мерзімі 5 жыл. Кепілдік мерзімі - 12 ай.
- Дайындаушының мекен-жайы мен аталуы (жауапты өкіл), шетке шығарушы, олармен байланыстың хабарламасы:**

Өндіруші: РЕВ Риттер (Чайна) ГмбХ, 9Ф, А ғимараты, Хэн Юань Плаза, №1988, Бейсанхуан Шығыс жолы, Цыси, Нинбо, Қытай (REV Ritter (China) GmbH, 9F, Building A, Hengyuan Plaza, No.1988, Beisanhuan East Rd., Cixi, Ningbo, China)
Үәкілетті ұйым: «Риттер Русланд» ЖШҚ, 141407, Мәскеу облысы, Химки қ., Панфилов к-сі, 21-иелік, 1-құрп., 08-қаб., 0802-1 жай. Телефон: +7 (495) 739-39-20.
Импорттаушы: «Артэкс» ЖШҚ 142003, Ресей, Мәскеу облысы, Домодедово қалалық округі, Домодедово қ., Западный ықшам ауданы, 25 лет Октября к-сі, 9-үй, 013 үй-жай.
- Қабылдау күәлігі:** Ritter сауда маркасының өнімі мемлекеттік стандарттарлың міндетті талаптарына, қолданыстағы техникалық құжаттарға сәйкес әзірленген және қабылданған, қолданысқа лайық деп танылған.
- Жинағы:** Шам, монтаж материалдары, пайдалану жөніндегі нұсқаулық.

Ritter	52209 6	
	Светильник содержит встроенные СД модули ¹	
		
Лампы в светильнике не могут быть заменены²		

¹Шамда орнатылған ДК модульдері

²Шамдағы шамдар болуы мүмкін емес ауыстырылды