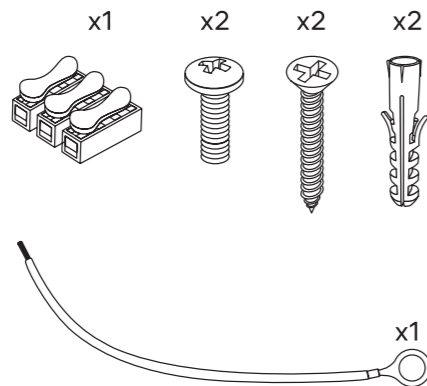
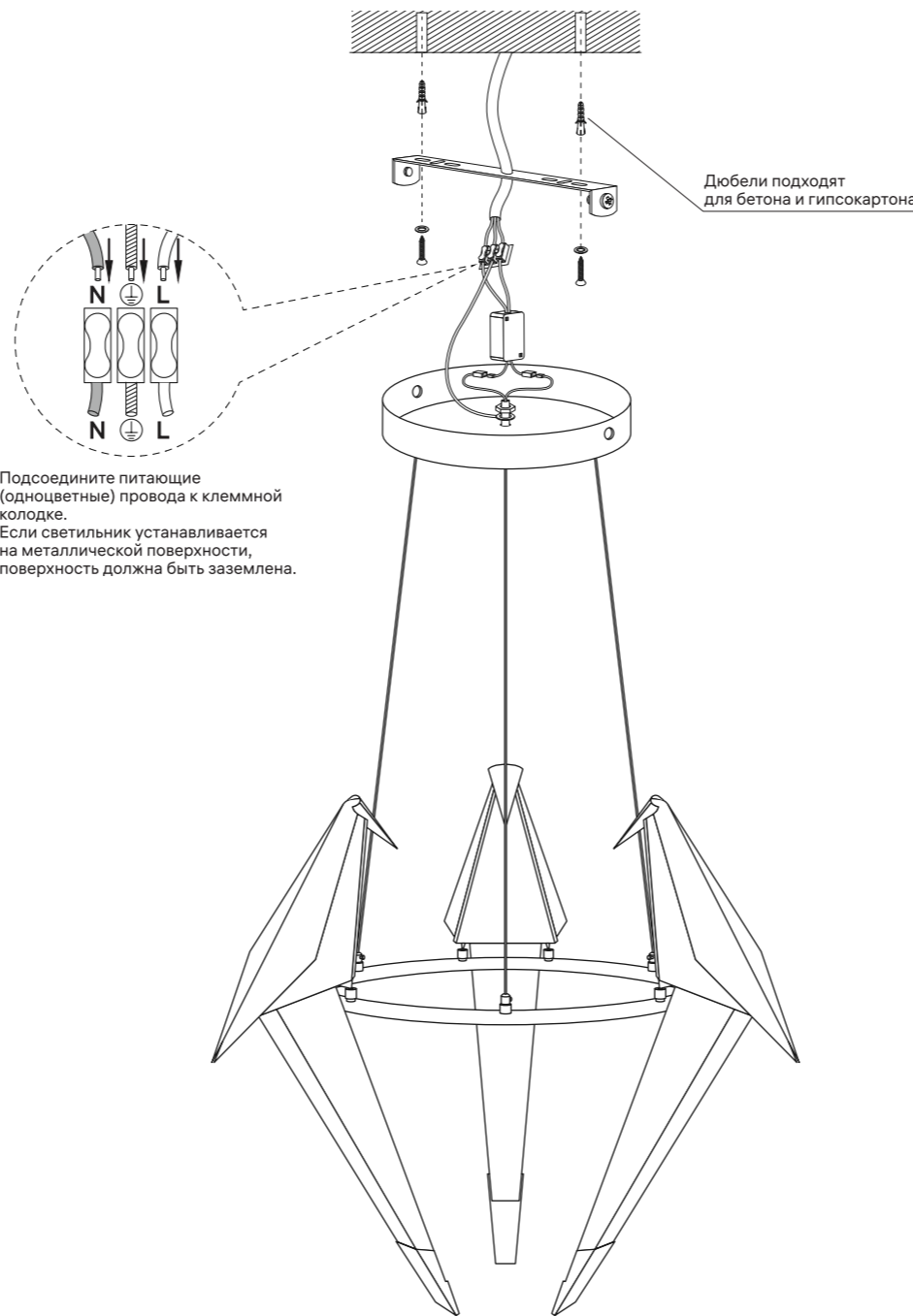


1. Люстра



3. Монтажный комплект

Схема крепления люстры



2

Назначение и область применения

Светильник светодиодный (далее светильник) предназначена для декоративно-художественного освещения жилых помещений.

Правила и условия монтажа

Установку светильника производить после ознакомления с паспортом изделия. Электромонтажные работы должны производиться только квалифицированным персоналом.

ВНИМАНИЕ! Производитель оставляет за собой право вносить незначительные изменения в конструкцию, не ухудшающие технические характеристики изделия и не влияющие на безопасность конечной продукции, без отражения этого в паспорте изделия и уведомления потребителя.

Требования безопасности

Работы, связанные с монтажом, чисткой светильника осуществлять только при отключенном электропитании сети. При распаковке светильника убедитесь в отсутствии повреждений корпуса светильника и источника питания, проводов и коннекторов. Периодически проверяйте: состояние мест соединения проводов, прочность закрепления светильника. Обязательно убедитесь в отсутствии напряжения на месте работ с помощью индикатора напряжения. Запрещается подключать светильник к неисправной электропроводке. Присоединение к электросети производить только при помощи клеммной колодки, скрутка проводов недопустима. Убедитесь, что все электрические соединения надежно защищены от попадания влаги. При возникновении неисправности (короткое замыкание / искрение / оплавление / возгорание и т.п.), необходимо отключить электропитание. Запрещается производить тушение с помощью воды или легковоспламеняющихся предметов. Воспользуйтесь специальными средствами пожаротушения. После устранения угрозы – обратиться по месту приобретения светильника. Этот светильник содержит не заменяемый источник света; при достижении источником света конца его срока службы следует заменить весь светильник. Шнур светильника не может быть заменен; если шнур поврежден, то светильник должен быть утилизирован. Светильник предназначен для использования в жилых помещениях без воздействия опасных и вредных факторов.

! Запрещается

- Эксплуатировать светильник с механическими повреждениями корпуса, изоляции токоведущих частей, с ослабленными контактными зажимами.
- Вносить изменения в конструкцию светильника.
- Эксплуатировать светильник в среде с повышенной влажностью.
- Эксплуатировать светильник без защитного заземления.
- Устанавливать светильник непосредственно на поверхности из легко воспламеняемых материалов.

Транспортировка и хранение

Транспортировка и хранение изделия должны производиться в заводской упаковке с соблюдением мер предосторожности от механических повреждений и воздействия атмосферных осадков. Хранить в закрытых помещениях с естественной вентиляцией при температуре от -25°C до +50°C и относительной влажности не более 80%.

Утилизация и реализация

Изделие необходимо утилизировать согласно требованиям законодательства территории реализации. Продукция свободно реализуется на территории РФ и ЕАЭС всем потребителям через розничные магазины, дополнительных требований к реализации нет.

Сертификация

На основании сертификата соответствия ЕАЭС RU C-DE.АД54.В.00397/20 от 10.02.2020 действует до 09.02.2025, декларации о соответствии ЕАЭС N RU Д-ДЕ.НВ11.В.10270/20 от 26.03.2020 действует до 25.03.2025, продукция соответствует требованиям Технического регламента Таможенного союза ТР ТС 004/2011 «О безопасности низковольтного оборудования», ТР ТС 020/2011 «Электромагнитная совместимость технических средств», ТР ЕАЭС 037/2016 «Об ограничении применения опасных веществ в изделиях электротехники и радиоэлектроники».

3

Технические характеристики



Номинальное напряжение, В	230
Номинальная частота, Гц	50
Номинальный ток, А	0,22
Индекс цветопередачи, CRI	>85
Коэффициент мощности	<5%
Климатическое исполнение	УХЛ4
Режимы цветовой температуры, К	4000
Материал корпуса	металл
Материал плафона	пластик
Температура эксплуатации, °C	от -10 до +40
Класс защиты от поражения электрическим током	I
Гарантия, месяцы	36

Дата производства

Указана на корпусе изделия (или на упаковке): 00.00 (первые две цифры – месяц изготовления, вторые две цифры – год изготовления).

Гарантийные обязательства

36 месяцев с даты покупки изделия при условии соблюдения правил эксплуатации. Замена вышедшего из строя изделия может быть осуществлена при наличии кассового чека или заполненного гарантийного талона. Настоящая гарантия не распространяется на предохранители, разовые батарейки, а также на случаи повреждения в результате небрежного обращения, внесения конструктивных изменений, повышенной загрязнённости, ненадлежащего обращения и ненадлежащих условий эксплуатации, повреждения в результате контакта продукта с жидкостями.

Гарантийный талон

Модель / артикул	Дата изготовления	Дата продажи	Подпись, штамп продавца

Сделано в Китае

Producer: REV Ritter (China) GmbH, 9F, Building A, Hengyuan Plaza, No.1988, Beisanhuan East Rd., Cixi, Ningbo, China.

rev-ritter.com

Производитель: РЕВ Риттер (Чайна) ГмбХ, 9Ф, стр. А, Хэн Юань Плаза, №1988, Бетсанхуан Роуд, Сикси, Нингбо, Китай.

Уполномоченная организация: ООО «Риттер Русланд», 141407, Московская область, г. Химки, ул. Панфилова, влд. 21, стр. 1, эт. 08, пом. 0802-1. Телефон: +7 (495) 739-39-20.

Импортер: ООО ТД «Пан Электрик», 141407, Россия, Московская область, г. Химки, ул. Панфилова, влд. 21, стр. 1, эт. 08, пом. 0802.



Чат-бот службы поддержки
ответит на все вопросы

RU

- 1. Наименование продукции:**
Светильник светодиодный декоративный
- 2. Область применения:**
декоративно-художественное освещение
- 3. Хранение:**
Хранить в упаковке, перевозить в закрытом транспорте, не требует специальной утилизации.
- 4. Правила и условия безопасной эксплуатации (использования):**
Не бросать, беречь от повреждений, от попадания влаги на проводку.
- 5. Информация о мерах, которые следует принять при обнаружении неисправности продукции:**
При возникновении неисправности, (как то – короткое замыкание / искрение / оплавление / возгорание и т.п.) необходимо отключить электропитание. Запрещается производить тушение с помощью воды или легковоспламеняющихся предметов. Воспользуйтесь специальными средствами пожаротушения. После устранения угрозы – обратиться по месту приобретения светильника.
- 6. Месяц / год изготовления продукции, срок службы, гарантийный срок:**
Дата изготовления указана на корпусе изделия (или на упаковке) согласно серии: 00.00 (первые две цифры – месяц изготовления, вторые две цифры – год изготовления)
Срок службы – 5 лет. Гарантийный срок – 36 месяцев.
- 7. Наименование и местонахождение изготовителя (уполномоченного представителя), импортера, информация для связи с ними:**
Производитель: РЕВ Риттер (Чайна) ГмбХ, 9Ф, стр. А, Хэн Юань Плаза, №1988, Бетсанхуан Роуд, Сикси, Нингбо, Китай.
Уполномоченная организация: ООО «Риттер Русланд», 141407, Московская область, г. Химки, ул. Панфилова, влд. 21, стр. 1, эт. 08, пом. 0802-1. Телефон: +7 (495) 739-39-20.
Импортер: ООО ТД «Пан Электрик», 141407, Россия, Московская область, г. Химки, ул. Панфилова, влд. 21, стр. 1, эт. 08, пом. 0802.
- 8. Свидетельство о приёмке:**
Продукция торговой марки Ritter изготовлена и принята в соответствии с обязательными требованиями государственных стандартов, действующей технической документации и признана годной для эксплуатации.
- 9. Комплектность:**
Люстра, монтажный комплект, паспорт изделия.

KZ

- 1. Өнімнің атауы:**
Жарықдиодты сәндік шам.
- 2. Пайдаланылатын аймағы:**
Функционалдық декоративті жарықтандыру.
- 3. Монтаж талабы және ережесі:**
Қорапта сақталуы тиіс, Жабұлы көлікте тасылуы керек, Арнайы тазартуларды талап етпейді.
- 4. Пайдалануға берудің қауіпсіздік ережелері мен шарттары (пайдалану):**
Зақымданудан қорғау, сымнан ылғалдан қорғаңыз.
- 5. Өнімді пайдалануда ақаулар табылған жағдайда қолданылатын ақпарат:**
Ақаулық пайда болған кезде (қысқа тұйықталу / ұшқын / балқыма / жану және т.б.) электр қоректендіруді ажырату қажет. Судың немесе тез тұтанатын заттардың көмегімен сөндіруге тыйым салынады. Арнайы өрт сөндіру құралдарын пайдаланыңыз. Қауіп жойылғаннан кейін-шамды сатып алу орнына хабарласыңыз.
- 6. Өнімнің жасалған айы, қызмет ету мерзімі, кепілдік мерзімі:**
Дайындалған күні сериясы бойынша орамада көрсетілген: 00.00 (алғашқы екі сан - өндіріс ай, екінші екі сан - шығарылған жылы)
Қызмет мерзімі 5 жыл. Кепілдік мерзімі - 36 ай.
- 7. Дайындаушының мекен-жайы мен аталуы (жауапты өкіл), шетке шығарушы, олармен байланыстың хабарламасы:**
Өндіруші: РЕВ Риттер (Чайна) ГмбХ, 9Ф, стр. А, Хэн Юань Плаза, №1988, Бетсанхуан Роуд, Сикси, Нингбо, Китай.
Үәкілетті ұйым: «Риттер Русланд» ЖШҚ, 141407, Мәскеу облысы, Химки қ., Панфилов к-сі, 21-иелік, 1-құр., 08-қаб., 0802-1 жай. Телефон: +7 (495) 739-39-20.
Импорттаушы: «Пан Электрик» СҮ ЖШҚ, 141402, Ресей, Мәскеу облысы, Химки қ., Панфилов к-сі, 21-иелік, 1-құр., 08-қаб., 0802-1 жай.
- 8. Қабылдау куәлігі:**
Ritter сауда маркасының өнімі мемлекеттік стандарттарлық міндетті талаптарына, қолданыстағы техникалық құжаттарға сәйкес әзірленген және қабылданған, қолданысқа лайық деп танылған.
- 9. Жинағы**
Люстра, монтаж материалдары, пайдалану жөніндегі нұсқаулық.

51604 4

Светильник содержит встроенные СД модули¹

A++	} С Д
A+	
A	
B	
C	
D	
E	

Лампы в светильнике не могут быть заменены²

¹Шамда орнатылған ДҚ модульдері

²Шамдағы шамдар болуы мүмкін емес ауыстырылды

Ritter

Светильник светодиодный декоративный 51604 4

Паспорт изделия

