

ПАСПОРТ

Выключатели
автоматические
ВА 47-63N MA без
теплового расцепителя
PROXIMA EKF



1 НАЗНАЧЕНИЕ

Выключатели автоматические серии ВА 47-63N МА являются механическими коммутационными аппаратами и применяются для оперативных включений и отключений в электрических сетях переменного тока, а также защиты от коротких замыканий в жилых и общественных сооружениях. Выключатель автоматический соответствует ГОСТ IEC 60898-1.

Выключатели данной серии оснащены электромагнитным расцепителем защиты от короткого замыкания. Тепловой расцепитель для защиты от токов перегрузки отсутствует.

Особенностью данной серии автоматических выключателей является усовершенствованная конструкция. Выключатели автоматические имеют пластиковые крышки, закрывающие доступ к винтовым зажимам и служащие для опломбирования автоматических выключателей, что исключает несанкционированный доступ к проводникам.

Выключатель автоматический оборудован удобной рукояткой управления, обеспечивающей надежное оперирование устройством. На лицевой панели автоматического выключателя имеется индикатор физического положения главных контактов.

Структура условного обозначения

ВА 47-63N МА Х Х Х Х PROXIMA EKF



2 ТЕХНИЧЕСКИЕ ХАРАКТЕРИСТИКИ

| Параметры | Значения | | |
|--|--|-----|-----|
| Номинальное напряжение U_e , В | 230 / 400 | | |
| Частота f_n , Гц | 50 / 60 | | |
| Число полюсов | 1, 2, 3 | | |
| Номинальный ток I_n , А | 6; 10; 13; 16; 20; 25; 32; 40; 50; 63 | | |
| Номинальное импульсное выдерживаемое напряжение U_{imp} , кВ | 4 | | |
| Тип характеристики отключения | C, D (рис.1) | | |
| Степень защиты | IP20 | | |
| Номинальная наибольшая отключающая способность I_{sp} , А | 6000 | | |
| Механическая износостойкость, циклов В-О | 20 000 | | |
| Коммутационная износостойкость, циклов В-О | 10 000 | | |
| Диапазон рабочих температур, °С | от -25 до +50 | | |
| Масса выключателя, не более кг (в зависимости от числа полюсов) | 1 | 2 | 3 |
| | 0,1 | 0,2 | 0,3 |
| Минимальное сечение присоединяемого проводника, мм ² | 1 | | |
| Максимальное сечение присоединяемого проводника, мм ² | 25 | | |
| Момент затяжки, Н·м | 3 | | |

3 ХАРАКТЕРИСТИКИ ОТКЛЮЧЕНИЯ

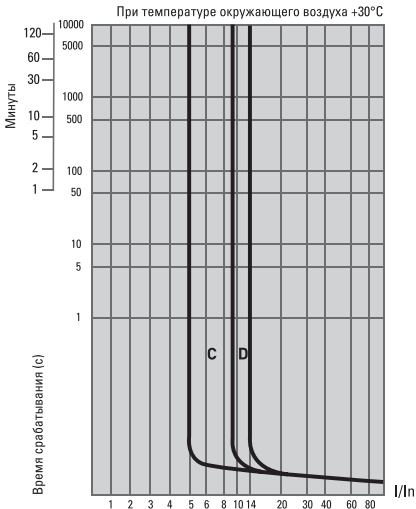


Рис. 1. Время-токовые характеристики

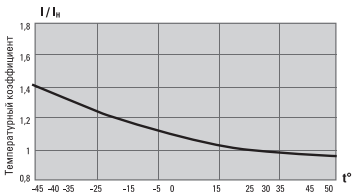
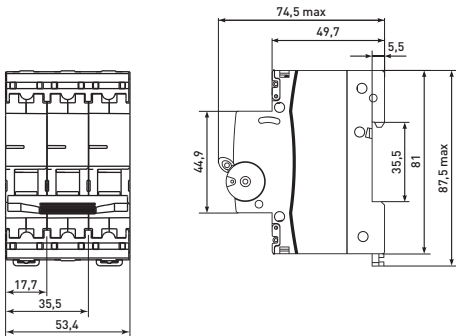


Рис. 2. Коэффициент пересчета номинального тока выключателей в зависимости от температуры окружающей среды

4 ГАБАРИТНЫЕ РАЗМЕРЫ



5 МОНТАЖ И ПОДКЛЮЧЕНИЕ

Монтаж и подключение автоматических выключателей должны осуществляться квалифицированным электротехническим персоналом.

Возможна коммутация алюминиевым и медным проводником. При этом не допускается одновременное присоединение к одному зажиму медных и алюминиевых проводников.

Подключение питающего проводника возможно как со стороны выводов 1, 3, 5, так и со стороны выводов 2, 4, 6.

Автоматические выключатели крепятся на DIN-рейку 35 мм.

Момент затяжки винтов: не более 3 Н·м для медных проводников; не более 2,2 Н·м для токопроводящих жил из алюминиевых сплавов 8000 серии.

Положение в пространстве – на вертикальной плоскости вертикальное или горизонтальное. При вертикальной установке включенному положению выключателя по ГОСТ IEC 60447 должно соответствовать верхнее положение рукоятки, а отключенному – нижнее. При горизонтальной установке включенное положение – справа, а отключенное – слева.

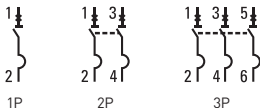


Рис. 3. Схемы подключения

6 УСЛОВИЯ ЭКСПЛУАТАЦИИ

Климатическое исполнение и категория размещения УХЛ3.1.

Диапазон рабочих температур от -25°C до $+50^{\circ}\text{C}$.

Высота установки над уровнем моря – не более 2000 м.

7 КОМПЛЕКТНОСТЬ

Автоматические выключатели поставляются в групповой упаковке. Вся документация доступна по QR-коду на вкладыше/на внутренней стороне упаковки.

8 ТРЕБОВАНИЯ БЕЗОПАСНОСТИ

Автоматические выключатели, имеющие внешние механические повреждения, эксплуатировать запрещено.

По способу защиты от поражения электрическим током автоматические выключатели соответствуют классу защиты 0 по ГОСТ Р 58698 и должны устанавливаться в распределительных щитах, имеющих класс защиты не ниже 1.

9 ОБСЛУЖИВАНИЕ

При техническом обслуживании автоматических выключателей необходимо соблюдать «Правила по охране труда при эксплуатации электроустановок».

В обычных условиях эксплуатации автоматических выключателей достаточно 1 раз в 6 месяцев проводить их внешний осмотр и проверку операций «включение – отключение», а также подтягивать зажимные винты.

При обнаружении видимых внешних повреждений корпуса автоматического выключателя, дальнейшая его эксплуатация запрещается.

10 УСЛОВИЯ ТРАНСПОРТИРОВАНИЯ И ХРАНЕНИЯ

Транспортирование автоматических выключателей может осуществляться любым видом закрытого транспорта, обеспечивающим предохранение упакованных изделий от механических воздействий и воздействий атмосферных осадков.

Хранение автоматических выключателей должно осуществляться в упаковке производителя в закрытых помещениях при температуре окружающего воздуха от -25°C до $+50^{\circ}\text{C}$ и относительной влажности не более 80 % при $+25^{\circ}\text{C}$.

11 УТИЛИЗАЦИЯ

Отработавшие свой ресурс и вышедшие из строя автоматические выключатели следует утилизировать в соответствии с действующими требованиями законодательства на территории реализации изделия. Изделие утилизировать путём передачи в специализированное предприятие для переработки вторичного сырья в соответствии с требованиями законодательства территории реализации.

12 ГАРАНТИЯ ИЗГОТОВИТЕЛЯ

Изготовитель гарантирует соответствие автоматических выключателей заявленным характеристикам при соблюдении потребителем условий эксплуатации, транспортирования и хранения.

Гарантийный срок эксплуатации: 7 лет с даты продажи изделия, указанной в товарном чеке.

Гарантийный срок хранения: 7 лет с даты изготовления, указанной на упаковке или на изделии.

Срок службы: 20 лет.

Изготовитель: Информация указана на упаковке изделия.

Импортер и представитель торговой марки ЕКФ по работе с претензиями на территории Российской Федерации:

ООО «Электрорешения», 127273, Россия, Москва, ул. Отрадная, д. 2Б, стр. 9, 5 этаж. Тел.: +7 (495) 788-88-15.

Тел.: 8 (800) 333-88-15 (действует только на территории РФ).

Импортер и представитель торговой марки ЕКФ по работе с претензиями на территории Республики Казахстан:

ТОО «Энергорешения Казахстан», Казахстан, г. Алматы, Бостандыкский район, улица Тургут Озала, д. 247, кв. 4.

13 СВИДЕТЕЛЬСТВО О ПРИЕМКЕ

Выключатель автоматический ВА 47-63N MA PROXIMA EK6 признан годным к эксплуатации.

Дата изготовления:

Информация указана на упаковке изделия.

Штамп технического
контроля изготовителя



EAC



v3

ekfgroup.com

