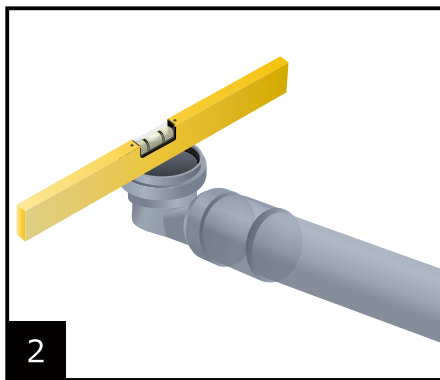


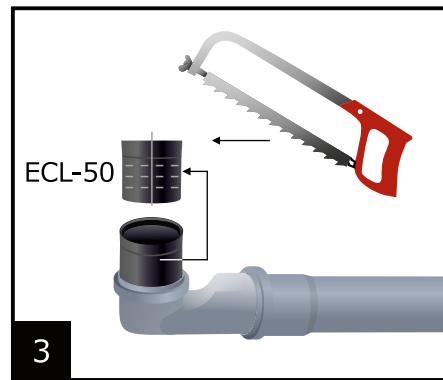
1

Соедините колено EL-50 с трубой диаметром 50 мм.



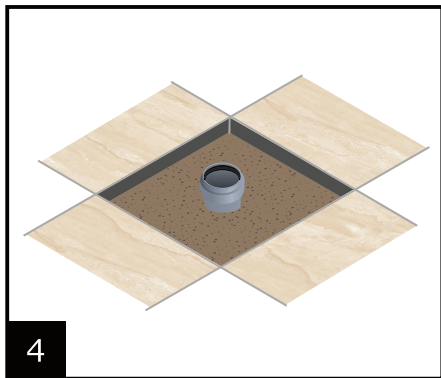
2

Выравнивание уровня.



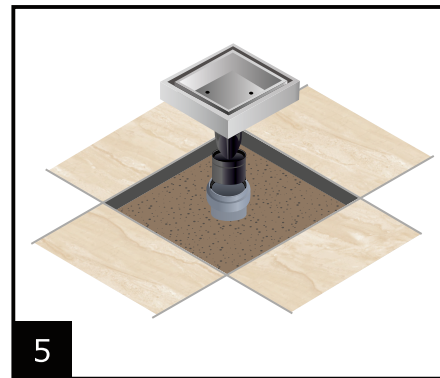
3

Обрежьте до нужного размера переходник ELC-50.



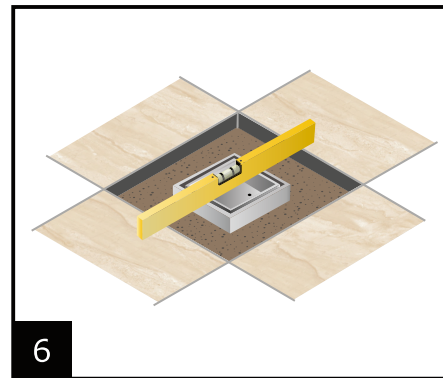
4

Залейте стяжку, проверьте уровнем, что колено находится в строго горизонтальном положении.



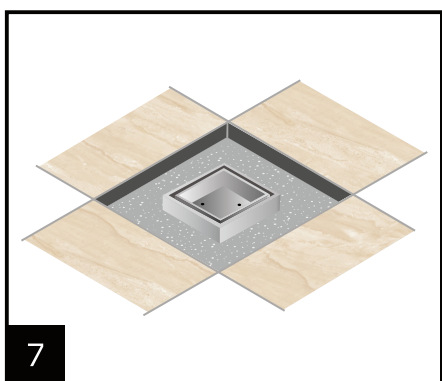
5

Вставьте корпус трапа с установленным переходником ECL-50



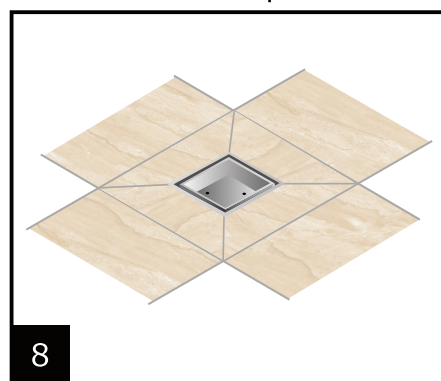
6

Проверьте горизонтальность установки трапа уровнем. Если трап установлен не горизонтально, его необходимо выровнять.



7

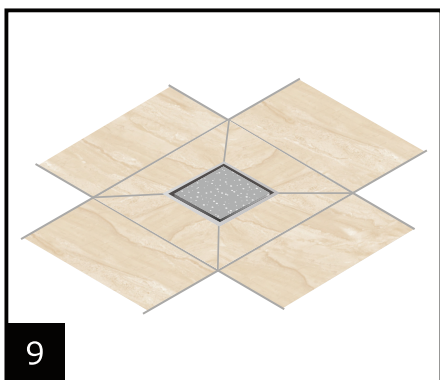
Залить цементом/плиточным клеем, оставив необходимый зазор для укладки плитки.



8

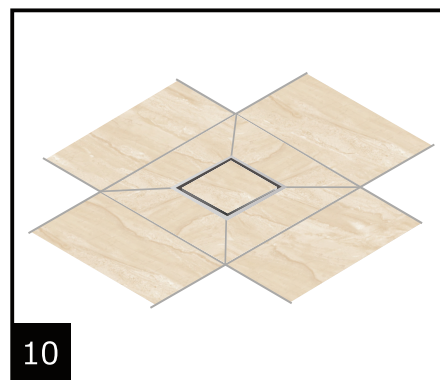
Установите плитку на плиточный клей.

**ВНИМАНИЕ.** Если у Вас двухсторонняя модель трапа для установки под плитку (типа WC 02 Q50-GW и т.п.), необходимо в полую часть двухсторонней крышки клеить плитку, следуя п. 9 и п. 10.



9

Положите необходимое количество плиточного клея на крышку трапа.



10

Установите плитку в крышку трапа