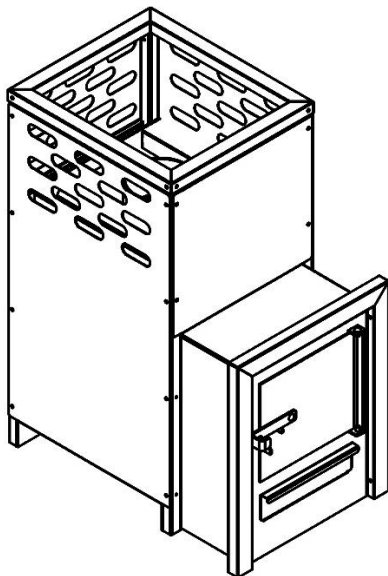


**ПЕЧЬ**  **МАСТЕР**

**БАННЫЕ ПЕЧИ**

# **ПАРОКОМФОРТ**



**ИНСТРУКЦИЯ ПО МОНТАЖУ И ЭКСПЛУАТАЦИИ.  
ПАСПОРТ**

ООО «Технолидер»  
8-800-500-21-95

Благодарим Вас за доверие к изделию торговой марки «Технолидер»

Изготовитель оставляет за собой право вносить незначительные изменения в конструкцию изделия, не изменяя функционального назначения, не ухудшая его качество и надёжность без обновления руководства по эксплуатации.

## ***ВНИМАНИЕ***



- Сохраняйте инструкцию на протяжении всего срока эксплуатации печи!
- Внимательно ознакомьтесь с инструкцией по эксплуатации до установки и начала работы с печью. Изучите принцип работы изделия, требования к его монтажу, правильной эксплуатации и технического обслуживания! Без изучения данного руководства монтаж и эксплуатация изделия **ЗАПРЕЩЕНЫ!**
- Изделия торговой марки «Технолидер» разработаны и изготовлены в России с учётом пожеланий потребителей.
- Все изделия торговой марки «Технолидер» изготавливаются на современном оборудовании по обработке и сварке листового металла и проходят многоуровневую проверку качества.
- Профессионализм сотрудников компании на всех этапах производства изделий определяет качество и уникальность выпускаемой продукции.
- Запрещается использовать печь не по назначению, вносить какие-либо изменения в конструкцию изделия – это не безопасно и в лучшем случае оно преждевременно выйдет из строя.
- Термостойкая кремнийорганическая краска, которой окрашена печь, приобретает окончательную прочность и стойкость к механическим повреждениям (полимеризуется) только после первого протапливания.
- Запрещается поручать надзор за работающей печью лицам, не изучившим данное руководство и малолетним детям, а также, оставлять без присмотра топящуюся печь.
- Запрещается располагать топливо и горючие материалы ближе 0,5 м от поверхности печи.
- Использование шибера с перекрытием дымового канала более 75% не допускается. Диаметр дымового канала должен быть равен диаметру дым отводящего патрубка или превышать его.

## ОБЩАЯ ИНФОРМАЦИЯ

### НАЗНАЧЕНИЕ ПЕЧИ

Дровяные печи-каменки «Технолидер» предназначены для нагрева воздуха парильного помещения и смежных с ним помещений, нагрева воды в баке и получения пара. Печь позволяет получать в парильном помещении различные сочетания температуры и влажности воздуха. Однажды приобретя печь, потребитель имеет возможность менять её функциональные возможности с течением времени, при этом не требуется серьёзной доработки печи.

### ВНИМАНИЕ!

**Печи предназначены для индивидуального периодического использования.**

**Для использования в коммерческих целях производитель рекомендует использовать специальные изделия с увеличенным ресурсом эксплуатации.**

### ВЫБОР ПЕЧИ-КАМЕНКИ

Обращайте внимание на правильный подбор мощности печи-каменки. Цифра в обозначении печи – соответствует максимальному объёму парильного помещения при нормальной теплоизоляции ограждающих конструкций. Следует учесть, что каждый квадратный метр неизолированной поверхности требует увеличения мощности печи на 1 кВт.

### Технические характеристики

Наименование параметра	Модель печи	
	РВРК-10	РВРК-10 с баком
Объём отапливаемого помещения, м <sup>3</sup>	6-12	6-12
Мощность, кВт	12	12
Масса, кг (без упаковки)	34	40
Масса в упаковке, кг	44	50
Ёмкость каменки, кг	30	30
Глубина топки, мм	460	460
Объём бака, л	--	35
Диаметр дымохода, мм	115	115
Длина, мм	514	514
Ширина, мм	305	572
Высота, мм	650	650

Габаритные и присоединительные размеры изделий приведены в ПРИЛОЖЕНИИ

## ОСОБЕННОСТИ КОНСТРУКЦИИ ПЕЧЕЙ

Конструкция печи состоит из топки из котловой стали, системы дымоходов, ограждающего кожуха, загрузочного проёма с дверкой и зольника. Топка печи представляет собой вертикально ориентированную камеру, ограниченную с боковых сторон цельногнутыми стальными стенками, а сверху ограниченную гнутым стальным листом толщиной 3 мм. Верхний свод топки одновременно является дном открытой каменки, ограниченной с боков стенками дымохода и стенками печи. Дымоход печи представляет собой сложную многопоточную систему, позволяющую обеспечить максимальную теплоотдачу от дымовых газов, а также обеспечить экологические нормы выбросов печи. Труба дымохода расположена по центру печи для обеспечения удобства монтажа и пожаробезопасности.

Применение чугунного колосника обеспечивает надёжность работы печи в режиме интенсивного разогрева.

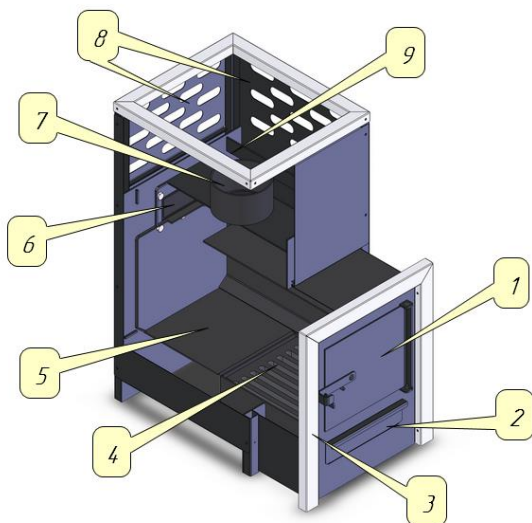
Кожух печи состоит из нескольких съёмных частей.

Зольник печи представляет собой съёмный совок, обеспечивающий регулировку интенсивности горения и удобство обслуживания.

Все наружные поверхности печи окрашены кремнийорганической термостойкой эмалью, сохраняющей свои свойства до 600-850°C.

На печь может устанавливаться бак для воды на боковую стенку.

**Внимание!** Производитель оставляет за собой право вносить незначительные изменения в конструкцию печи, не ухудшающие её потребительские качества.



### Описание элементов печи

1. Дверь
2. Зольник-совок
3. Декоративная рамка
4. Колосник
5. Топка
6. Прочистное отверстие
7. Патрубок дымохода
8. Кожух-конвектор
9. Каменка

## УСТАНОВКА ПЕЧИ

*Внимание! Монтаж печи и дымохода необходимо выполнять в соответствии со всеми нормами пожарной безопасности ГОСТ Р 53321-2009, СП 7.13130.2013 «Отопление, вентиляция и кондиционирование Требования пожарной безопасности», СП 50.13330.2012 «Тепловая защита зданий». Дополнительную информацию относительно требований противопожарной безопасности можно получить в местной противопожарной службе.*

Перед установкой печи убедитесь, что соблюдены все безопасные расстояния до ограждающих конструкций. В пределах этих безопасных расстояний вокруг печи не должно быть проводов, электроприборов и воспламеняющихся материалов. При монтаже необходимо учитывать безопасные расстояния по дымоходу. Безопасные расстояния от печи и дымоходов до возгораемых материалов без изоляции (см. рисунок 1 и 2):

- в стороны и назад – **500 мм**
- вперёд и вверх - **1250 мм**

Допускается сократить указанные расстояния вдвое при условии выполнения кирпичной кладки шириной  $\frac{1}{2}$  кирпича с воздушным зазором в **30 мм** от печи до кладки и от кладки до возгораемой поверхности или другими негорючими специализированными материалами. Кладка должна быть на **500 мм** выше верхнего края печи.

Печи необходимо устанавливать на фундамент, рассчитывая нагрузку исходя из веса печи с загруженными камнями и установленными дополнительными опциями, а также исходя из веса дымоходной системы.

При установке печи на деревянный пол должна быть выложена кирпичная площадка толщиной в  $\frac{1}{2}$  кирпича, в стороны от печи на **250 мм**. Сверху кирпичную кладку покрывают металлическим листом или стяжкой из марочного цементного раствора.

Пол из горючих материалов перед загрузочной дверкой защищается металлическим листом размерами **600x400 мм**, располагаемым длинной стороной вдоль дверки печи.

Расстояние от топочной дверки до противоположной стены должно быть не менее **1250 мм**.

Расстояние между верхом печи и незащищённым потолком должно быть не менее **1200 мм**.

При установке печи в разделку стены для топки из смежного помещения, топливный канал должен быть отделён от возгораемых конструкций кирпичной кладкой или специальным защитным экраном из негорючих материалов на расстояние не менее **250 мм**. Колосник в топку необходимо устанавливать ровной поверхностью вверх.

## МОНТАЖ ДЫМОХОДА

Для монтажа дымохода рекомендуется использовать однослойные и двухслойные модульные дымоходы (см. рисунок 1). Применение двухслойных дымоходов с теплоизоляцией обеспечивает минимизацию конденсата в трубах и повышенную пожарную безопасность.

Минимальная высота дымохода должна составлять 4 метра. Минимальный выступ дымохода над кровлей (см. рисунок 2):

**-500 мм над плоской кровлей; -500 мм над коньком кровли при расположении дымохода на расстоянии 1,5-3 м от конька кровли;**

**-не ниже линии, проведённой от конька вниз под углом 10 градусов к горизонту при расположении дымохода от конька на расстоянии более 3 метров.**

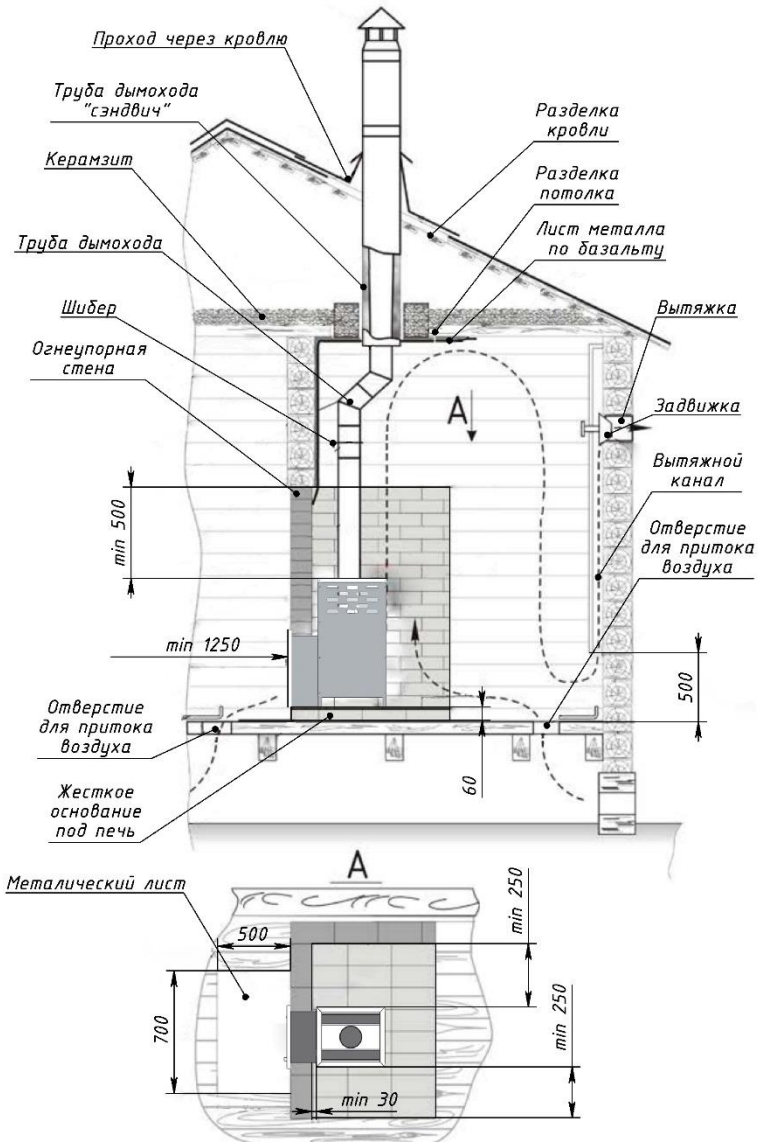
Дымовые трубы следует выводить выше кровли более высоких зданий, расположенных вблизи помещения с печью. При монтаже дымоходов в зданиях с кровлями из горючих материалов необходимо обеспечить дымоход искроуловителем из металлической сетки с отверстиями не более 5x5 мм.

При проходе трубы через потолок высота разделки должна быть на 70 мм выше толщины потолка.

При монтаже дымохода не следует опирать или жёстко соединять его с конструкцией здания и потолочной разделкой. Необходимо обеспечить возможность демонтажа дымохода для его обслуживания и замены



Рисунок - 1.



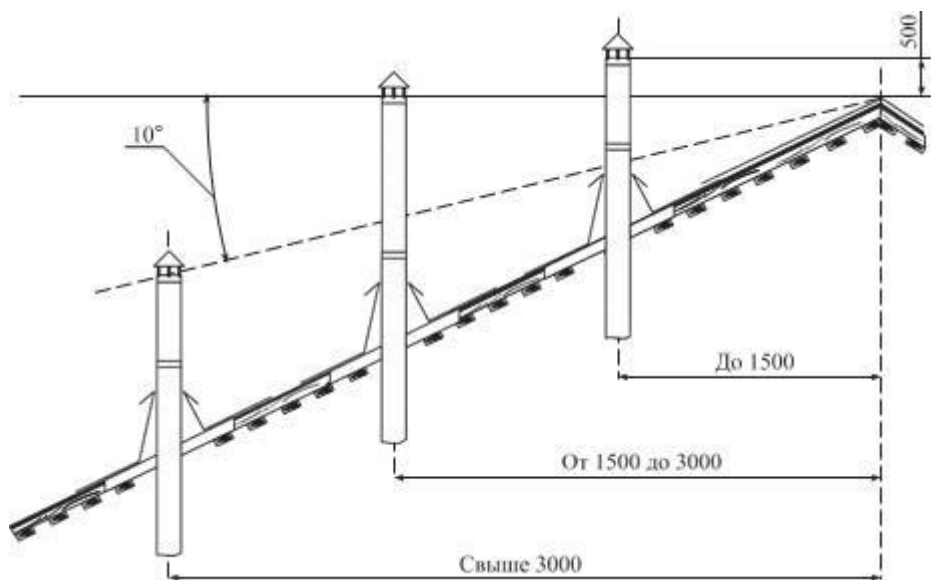


Рисунок – 2.

Топливный канал печи необходимо устанавливать в проём с зазором не менее 20 мм. Нагрузка на печь с баком и дымоходом не должна превышать 120 кг. В случае превышения нагрузки на печь, необходимо её разгрузить с помощью подвески дымохода к конструкции здания с помощью хомутов-растяжек.

Зазоры между потолочными перекрытиями и полости внутри разделки необходимо заполнять негорючими материалами (базальтовая вата и др.)

## ВЕНТИЛЯЦИЯ В ПАРИЛЬНОМ ПОМЕЩЕНИИ

Для создания необходимого комфортного микроклимата в парильном помещении и для эффективной работы печи необходимо организовать воздухообмен в парильном помещении (см. рисунок 1). Для этого в полу помещения выполняют приточной люк, а в верхней части боковой стенки вытяжной люк с заглушкой.

Печь работает по принципу теплового конвектора, т.е. холодный воздух с нижней части проходя между кожухом и стенкой печи нагревается и выходит через отверстия в верхней части печи. Поэтому необходимо рассчитывать сечение люков для вентиляции помещения.

Приточное отверстие должно располагаться как можно ближе к печи. Вытяжное отверстие должно находиться как можно дальше от печи под потолком. Вытяжное

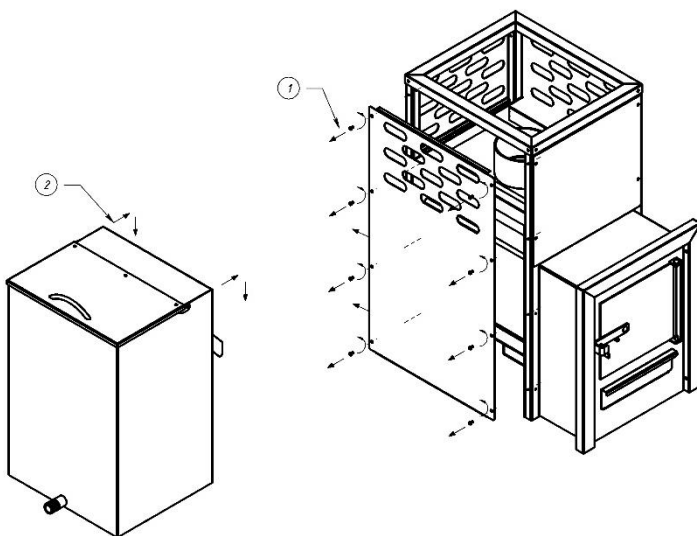
отверстие делается на уровне глаз и зашивается коробом-каналом, который забирает отработанный воздух с высоты около 1 м.

Печь имеет уникальную возможность изменять свои функциональные свойства с помощью добавления и комбинации сменных опций (см. рисунок - 4). В состав функционала печи входят опции для нагрева воды, аккумуляции тепла, конвекции воздуха, создания закрытой каменки (сменные опции приобретаются отдельно).

### Печь с навесным баком

В случае, если необходимо получить более влажный микроклимат в парной, возможно воспользоваться опцией - навесной бак (см. рисунок - 7).

Конструкция печи позволяет выполнить навеску бака слева или справа. При этом бак отнимает от мощности печи примерно 2 кВт. Это необходимо учитывать при выборе мощности печи.



## ЭКСПЛУАТАЦИЯ ПЕЧИ

Меры предосторожности:

- не прикасайтесь к горячим поверхностям печи и камням;
- не засыпайте в парильном помещении;
- избегайте слишком долгого пребывания в парильном помещении;
- осторожно подавайте воду на камни, чтобы не обжечь себя и других людей горячим паром;
- не допускайте детей к печи;
- не парьтесь под влиянием алкоголя, лекарств и т.п.;
- не сушите одежду, полотенца и прочие предметы вблизи печи во избежание возникновения пожара.

*Запрещается располагать топливо и горючие материалы ближе 0,5 м от поверхности печи!*

## ВЫБОР ДРОВ

Материалом для топки печи являются дрова из различных пород дерева. Основным показателем качества дров является их влажность, так как влага, содержащаяся в дровах, оказывает влияние на чистоту горения и мощность печи. Различные породы дерева имеют разную теплоту сгорания. Не рекомендуется сжигать в печи следующие материалы:

- горючие материалы с высокой теплотой сгорания (уголь, брикеты, гранулы, ДСП, пластмасса и др.)
- окрашенную или пропитанную древесину
- мусор (пластик, текстиль, кожа, резина)
- садовый мусор (трава, листья)

## ВВОД В ЭКСПЛУАТАЦИЮ

Перед первым протапливанием печи внимательно ознакомьтесь с настоящей инструкцией.

Не забудьте снять защитные плёнки с декоративных панелей на корпусе печи.

***Внимание!** Промышленные масла, нанесённые на металл, и летучие компоненты кремнийорганической краски при разогреве печи выделяют запах, который со временем исчезает. Поэтому рекомендуется производить первое протапливание на улице с соблюдением мер пожарной безопасности, с установленным на печь дымоходом длиной не менее 1 м. Допускается производить первое протапливание в помещении при полностью открытых дверях и форточках, пустой каменке и полностью наполненным водой баком.*

Убедитесь в правильном функционировании всех элементов печи и защитных конструкций. После первого протапливания проветрите помещение и слейте воду из бака.

## **РАСТОПКА ПЕЧИ**

Перед растопкой печи убедитесь в отсутствии возгораемых предметов около печи и системы дымохода. Растапливание печи производится при помощи листа газетной бумаги, бересты и щепы с заполнением топки на 1/3 объёма. После прогрева дымохода и установления устойчивой тяги необходимо доложить в топку мелко наколотые дрова, а после их розжига, доложить в топку крупные поленья дров. Во время розжига печи зольник должен быть открыт на 5-7 см. После розжига основной порции дров и набора индивидуально-оптимальной температуры в помещении, необходимо прикрыть зольник и используя заслонки верхнего и нижнего микрошибера стабилизировать горение. При загрузке очередной партии дров следует полностью закрыть зольник и только после этого открывать дверку топливника.

До появления устойчивой тяги в дымоходе вновь растопленной печи проходит некоторое время (5-10 мин), поэтому при открывании дверки в этот период возможен незначительный выход дыма через дверь.

После проведения банных процедур рекомендуется слить воду из бака и теплообменника, открыть вентиляционные отверстия, открыть двери парильного и моечного помещений для просушивания.

Используйте только чистую воду для каменки. Вода, содержащая посторонние при- меси, большое количество солей, извести, железа и пр. примесей может привести к преждевременной коррозии печи. Лейте воду только на разогретые камни.

## **ВЫБОР КАМНЕЙ ДЛЯ КАМЕНКИ**

***Внимание! Используйте для заполнения каменки только специальные камни из природных минералов. Камни неизвестного происхождения могут быть опасны для здоровья. Перед закладкой рекомендуется промыть камни в чистой воде с по- мощью щётки.***

Большие камни укладываются на дно каменки, а более мелкие в её верхней части. Не следует слишком плотно укладывать камни, чтобы не нарушать вентиляцию через каменку.

## ВОЗМОЖНЫЕ НЕИСПРАВНОСТИ И ИХ УСТРАНЕНИЕ

Неисправность	Причины и их устранение
1. Печь не растапливается, обильно дымит через дверку	-забит сажей дымовая труба (провести чистку трубы) -забит сажей дымоход печи (провести чистку дымохода печи) - перекрыт шибер на дымовой трубе (открыть шибер) -очистить зольник
2. Печь растапливается, но не происходит набора температуры в парилке до значений 80-100°C	- неправильный подбор печи по мощности (заменить печь на большую) - при подборе печи не учтены мощности опций устанавливаемых на печь (каждая опция снижает мощность печи) - слишком высокие теплопотери ограждающих конструкций помещения (произвести теплоизоляцию ограждающих конструкций)
3. Закипает вода в навесном (выносном)баке	-завышена мощность печи для данного помещения (увеличить ёмкость бака, производить отбор горячей воды с добавлением в бак холодной)

***Внимание! При монтаже дымохода необходимо предусмотреть возможность его демонтажа для проведения обслуживания и ремонта.***

***Внимание! Для профилактики загрязнения дымохода и его очистки рекомендуется периодически протапливать печь осиновыми дровами с периодичностью не реже 1 раза в полгода.***

## КОМПЛЕКТ ПОСТАВКИ

Печь	1 шт.
Колосник	1 шт.
Зольный ящик	1 шт.
Дверь	1 шт.
Бак для воды, 35л.*	1 шт.
Инструкция по эксплуатации	1 шт.

\* Если предусмотрено моделью печи.

### ГАРАНТИЙНЫЕ ОБЯЗАТЕЛЬСТВА

Производитель гарантирует нормальную работу изделия в течении гарантийного срока при условии соблюдения потребителем правил эксплуатации, предусмотренных настоящей инструкцией.

Гарантийный срок эксплуатации составляет 12 месяцев со дня продажи через розничную сеть.

В течение гарантийного срока обнаруженные конструктивные неисправности устраняются производителем или его представителем бесплатно.

При утере настоящей инструкции, потребитель лишается права на бесплатный ремонт изделия.

Гарантийный срок не распространяется на изделия, используемые в коммерческих целях, печи после самостоятельного капитального ремонта или изменения конструкции, а также печи, при эксплуатации которых были нарушены правила, обозначенные в данной инструкции. Гарантия не распространяется на стеклянные элементы и колосник.

### ПОРЯДОК ПРЕДЪЯВЛЕНИЯ И РАССМОТРЕНИЯ РЕКЛАМАЦИЙ.

При отказе изделия в течении гарантийного срока потребитель должен обратиться в торгующую организацию или на завод-изготовитель с письменным заявлением, в котором необходимо кратко изложить характер неисправности (приложение паспорта с отметками о приемке и дате продажи обязательно). Торгующая организация в свою очередь направляет акт (рекламацию) о некачественном товаре с приложением заявления потребителя и копии последней страницы паспорта изделия с отметками о приемке и сдаче. Рекламация рассматривается заводом-изготовителем в течении 14 рабочих дней с момента получения. По результатам рассмотрения акта (рекламации) завод-изготовитель осуществляет ремонт, замену или выдает обоснованный отказ от гарантийных обязательств.

Замена некачественного изделия осуществляется только при условии его полной комплектности.

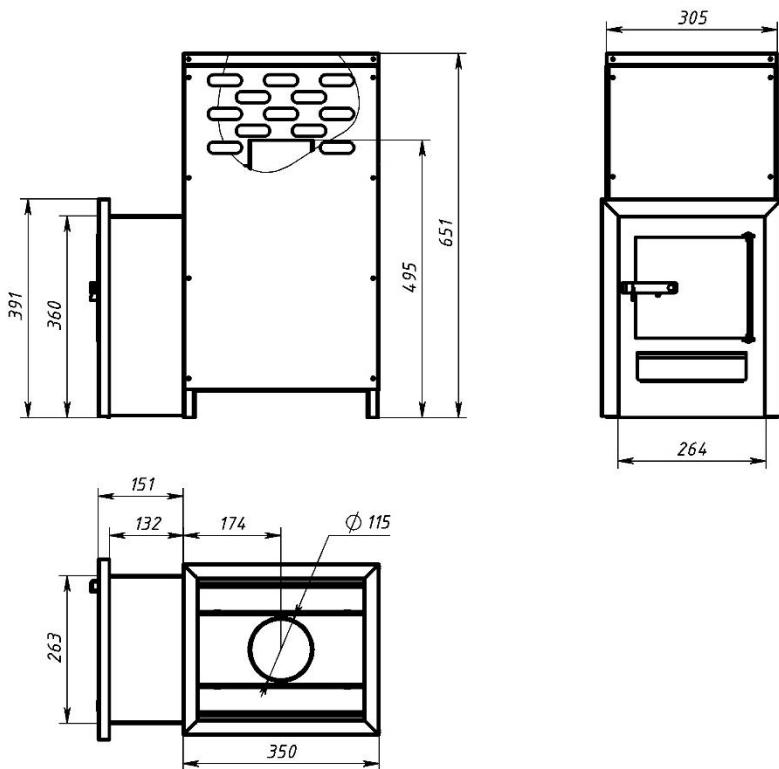
## **ТРАНСПОРТИРОВАНИЕ И ХРАНЕНИЕ**

Транспортировка печи должна выполняться в вертикальном положении в упаковке производителя. При транспортировании без упаковки возможно повреждение поверхностей изделия.

*Внимание! Термостойкая кремнийорганическая эмаль, которой покрыты поверхности печи, приобретает окончательную прочность только после первого протапливания печи. До этого момента следует обращаться с окрашенными поверхностями с осторожностью.*



Габаритные и установочные размеры



## СВИДЕТЕЛЬСТВО О ПРИЁМКЕ

Изделие модели:

\_\_\_\_\_

изготовлено в соответствии с требованиями государственных стандартов, действующей технической документацией, соответствует ТУ 27.52.12-001-19129015-2023

и признано годным для эксплуатации.

Дата выпуска \_\_\_\_\_ ОТК изготовителя \_\_\_\_\_  
(число, месяц, год) (печать, подпись)

Произведено компанией «Технолидер», 433504, Ульяновская область, г. Димитровград, ул. Березовая роща, стр 4, офис 20

**Контактная информация:**

Тел.: 8-800-500-21-95,

e-mail: [office@печьмастер.рф](mailto:office@печьмастер.рф), [sale@печьмастер.рф](mailto:sale@печьмастер.рф)

---

## СВИДЕТЕЛЬСТВО О ПРОДАЖЕ

Дата продажи \_\_\_\_\_ Торговая организация \_\_\_\_\_

