

Технический паспорт

Балочный зажим, многофункциональный

Арт.-№ 1485140



Многофункциональный балочный зажим подходит для крепления кабелей, защитных труб и кабельных лотков к стальным балкам любого размера (один зажим для всех применений). Балочный зажим можно использовать по-разному благодаря различным вариантам крепления. Монтаж балочного зажима возможен быстро и эффективно без сварки и сверления. Его можно установить, просто надавив или забив. Балочный зажим можно использовать как в помещении, так и на улице.

CE

Сталь Сталь

ZDM оцинкованная поверхность, MAGNI 565

Исходные данные

Артикульный №	1485140
Тип	TK MULTI 8
Обозначение 1	Балочный зажим
Обозначение 2	универсальный
Размер	2-8mm
материал	Сталь
Сокращенное наименование материала	Сталь
Поверхность	оцинкованная поверхность, MAGNI 565
Сокращение поверхности	ZDM
Минимальная единица продажи	100,00 шт.
Вес	0,10 кг/100 шт.

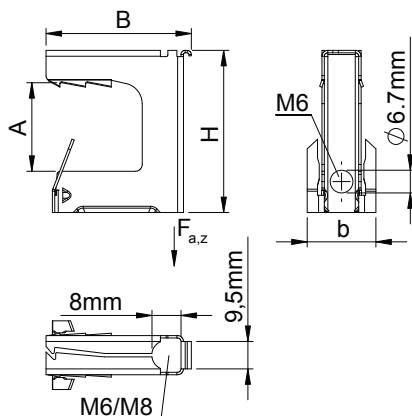
Технический паспорт

Балочный зажим, многофункциональный

Арт.-№ 1485140



Технические характеристики



Ширина	30,00 мм
Высота	30,00 мм
Размер A	8,00 мм
Размер B	30,00 мм
Размер D	11,70 мм
Размер E	27,00 мм
Размер F	28,00 мм
Размер G	20
Размер H	30,00 мм
Тип соединения / деталь	прочее
Вид крепления	Зажимать
Разрушающая нагрузка	1,20 кН
Предельная нагрузка	1.200,00 N
Толщина фланца	2,00 - 8,00 мм
Шарнир регулируемый	<input type="checkbox"/>
Конец шарнира	<input type="checkbox"/>