

Технический паспорт

Балочный зажим для труб

Арт.-№ 1483791



Забивной балочный зажим, с открытым гнездом круглой формы в качестве индивидуального решения для крепления на опоре.

CE

Сталь Сталь

ZL Цинк-ламельное покрытие

Исходные данные

Артикульный №	1483791
Тип	BCVPC 8-12,5 D20
Обозначение 1	Балочный зажим
Обозначение 2	с ниж.зажимом д.трубы 18-24 мм
Размер	8-12,5mm
материал	Сталь
Сокращенное наименование материала	Сталь
Поверхность	Цинк-ламельное покрытие
Сокращение поверхности	ZL
Минимальная единица продажи	50,00 шт.
Вес	4,20 кг/100 шт.

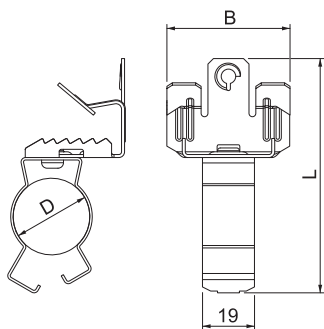
Технический паспорт

Балочный зажим для труб

Арт.-№ 1483791



Технические характеристики



Тип соединения / деталь	Труба/кабель
Вид крепления	Зажимать
Предельная нагрузка	350,00 N
Толщина фланца	8,00 - 12,50 мм
Диаметр трубы/кабеля	19,00 - 22,00 мм
Диапазон зажима D	19,00 - 22,00 мм
Шарнир регулируемый	<input type="checkbox"/>
Конец шарнира	<input type="checkbox"/>