



ИНСТРУКЦИЯ  
ПО ЭКСПЛУАТАЦИИ

*CDM-L*

ОСУШИТЕЛЬ ВОЗДУХА

CDM-10L  
CDM-20L



*Благодарим вас за выбор данного осушителя воздуха в качестве вашего надежного помощника. В настоящем руководстве вы найдете рекомендации по надлежащему использованию и эксплуатации этого устройства. Чтобы ознакомиться с техническими характеристиками данного устройства, пожалуйста, уделите несколько минут ознакомлению с этим руководством.*

*С помощью осушителя производится удаление избыточной влаги из воздуха и создание комфортных условий в доме и офисе. Благодаря легкой и удобной конструкции устройство просто перемещать и хранить.*

*Пожалуйста, позаботьтесь о сохранности настоящего руководства, используйте его в качестве справочного материала при дальнейшем использовании. Спасибо!*

\*Производитель вправе вносить изменения в оборудование без предварительного уведомления. Инструкция является общей для всей линейки оборудования. Не все функции, заявленные в данной инструкции, могут работать в Вашем оборудовании.

## **ХАРАКТЕРИСТИКИ УСТРОЙСТВА**

### **ВЫСОКАЯ ПРОИЗВОДИТЕЛЬНОСТЬ ОСУШЕНИЯ ВОЗДУХА**

Благодаря применению принципа искусственного охлаждения, осушитель воздуха обладает способностью удалять из воздуха необходимое количество влаги и поддерживать в помещении комфортную и достаточно сухую среду.

### **ЛЕГКАЯ И ПОРТАТИВНАЯ КОНСТРУКЦИЯ**

Легкая и простая конструкция обеспечивает удобство перемещения и хранения.

### **ВОЗМОЖНОСТЬ РЕГУЛИРОВКИ УРОВНЯ ВЛАЖНОСТИ ВОЗДУХА**

В соответствии с различными потребностями возможен выбор различных режимов осушения.

### **ТАЙМЕР**

Возможность установки времени включения и выключения устройства.

### **БЕСШУМНОСТЬ РАБОТЫ**

Низкий уровень шума в процессе работы.

### **ЭНЕРГОСБЕРЕГАЮЩАЯ СИСТЕМА**

Низкое энергопотребление.

## МЕРЫ ПРЕДОСТОРОЖНОСТИ

При эксплуатации данного устройства необходимо обратить внимание на следующие меры предосторожности:

1. Извлеките вилку из розетки прежде, чем приступить к чистке устройства или оставить его на хранение.
2. Не допускайте погружения прибора в воду или нахождения его в непосредственной близости от источника влаги (например, в ванной комнате, душевой, бассейне и т.д.).
3. Не размещайте устройство в непосредственной близости от нагревательных приборов или легковоспламеняющихся объектов.
4. Не вставляйте пальцы или посторонние предметы в воздуховыпускное и воздухозаборное отверстия.
5. Не садитесь на данное устройство.
6. При необходимости сливайте воду из емкости для сбора воды.
7. Во избежание возгорания не используйте данное устройство в закрытом помещении.
8. Проследите за тем, чтобы дренажный шланг был направлен вниз, чтобы обеспечить непрерывный слив конденсата.
9. Все элементы электропитания должны отвечать требованиям стандартов электробезопасности, действующих на территории вашего государства.
10. При повреждении сетевого шнура следует обратиться к производителю или в квалифицированную сервисную компанию для его замены.
11. Устройство должно эксплуатироваться несовершеннолетними под присмотром взрослых и не может быть использовано для развлечений.
12. Данное устройство не предназначено для использования следующими лицами, исключая случаи, когда они находятся под наблюдением людей, не относящихся к нижеперечисленным: несовершеннолетние, лица с ограниченными возможностями, психически нездоровые люди и люди с ограниченными умственными способностями.

## СХЕМА УСТРОЙСТВА

Панель управления.

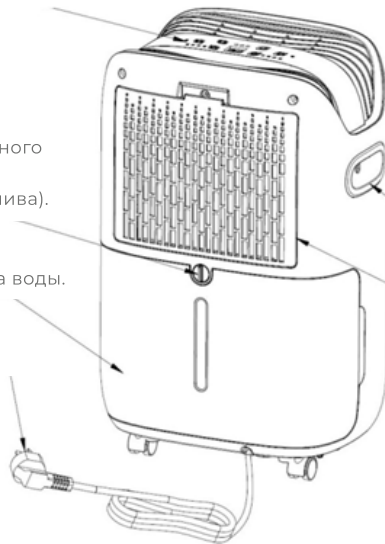
Заглушка дренажного  
отверстия  
(непрерывного слива).

Емкость для сбора воды.

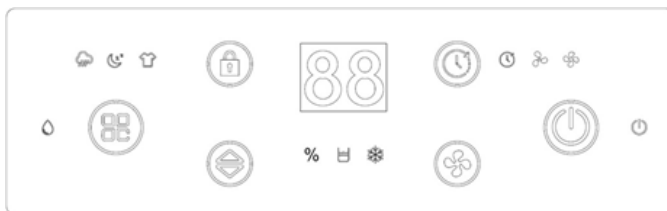
Сетевой шнур.

Ручка для переноски  
устройства.

Воздушный фильтр.



## УКАЗАНИЯ ПО ЭКСПЛУАТАЦИИ



Индикатор автоматического режима осушения



Индикатор режима осушения на время сна



Индикатор таймера



Индикатор режима сильного потока воздуха



Индикатор уровня влажности



Индикатор разморозки



Индикатор режима осушения в дождливую погоду



Индикатор режима просушивания



Индикатор режима слабого потока воздуха



Индикатор включения



Индикатор заполнения емкости



Кнопка выбора режима



Кнопка защиты от детей



Кнопка включения



Кнопка установки таймера



Кнопка «+»



Кнопка настройки скорости потока воздуха

## 1. КНОПКА ВЫБОРА РЕЖИМА:

Переключение режимов: Автоматический режим осушения, режим осушения в дождливую погоду, режим осушения на время сна, режим просушивания.

1.1. Выберите автоматический режим осушения, после чего загорится индикатор автоматического режима осушения. С помощью кнопки +/- можно установить необходимую влажность, а с помощью кнопки настройки скорости потока воздуха - необходимую скорость потока воздуха. Длительное свечение индикатора автоматического режима осушения указывает на то, что устройство находится в процессе работы.

1.2. Выберите режим осушения в дождливую погоду, после чего загорится индикатор режима осушения в дождливую погоду, и устройство перейдет в режим оптимального осушения "AU", а режим осушения будет автоматически регулироваться путем определения влажности воздуха с помощью датчика. Длительное свечение индикатора режима осушения в дождливую погоду указывает на то, что устройство находится в процессе работы.

1.3. Выберите режим осушения на время сна, при этом индикатор автоматического режима осушения и индикатор режима осушения на время сна будут гореть одновременно, а устройство будет зафиксировано в режиме слабого потока воздуха. На время действия данного режима режим не может быть изменен. Длительное свечение индикатора автоматического режима осушения указывает на то, что устройство находится в процессе работы.

1.4. Выберите режим просушивания, после чего загорится индикатор режима просушивания, и устройство перейдет в режим непрерывного осушения "CO", при этом устройство будет зафиксировано в режиме сильного потока воздуха, и кнопкой +/- невозможно будет установить уровень влажности. Длительное свечение индикатора осушения указывает на то, что прибор находится в процессе работы.

2. КНОПКА ВКЛЮЧЕНИЯ: Включите или выключите устройство. После включения устройства индикатор включения постоянно горит, отображая уровень текущей влажности. По умолчанию установлен стандартный режим осушения и режим непрерывного осушения "CO", при этом компрессор включается немедленно для начала работы. После выключения устройства двигатель вентилятора продолжит работать в течение 30 секунд, а затем остановится.

3. КНОПКА ЗАЩИТЫ ОТ ДЕТЕЙ: При продолжительном нажатии на кнопку защиты от детей раздается звуковой сигнал, после чего активируется функция защиты от детей, и блокируется возможность настройки с помощью других кнопок. Нажмите и удерживайте кнопку блокировки еще раз, после чего услышите звуковой сигнал, и функция блокировки от детей будет выключена.

4. КНОПКА УСТАНОВКИ ТАЙМЕРА. Настройка таймера:
  - 4.1. Когда устройство включено, нажмите кнопку установки таймера для настройки выключения. Когда устройство выключено или находится в режиме ожидания, нажмите кнопку установки таймера для установки таймера запуска.
  - 4.2. Временной интервал: 01~24 ч., последовательность установки тайминга представляет собой цикл: 00 → 01 → 02 → ... → 23 → 24 → 00.
  - 4.3. При удержании кнопки установки таймера осуществляется непрерывная смена режимов в указанной выше циклической последовательности с периодичностью 0,5 сек.
  - 4.4. При установке таймера на запуск производится установка таймера и отображается время работы таймера. При установке таймера на выключение производится установка таймера и через 5 секунд отображается уровень влажности.
  - 4.5. При установке таймера запуска можно задать режим работы после запуска.
5. КНОПКА«+». Установите необходимый уровень влажности. Последовательность установки уровня влажности представляет собой цикл: "CO" (непрерывный) → 30% → 35% → 40% → 45% → 50 →...→ 85 → 90 →"Au" (Оптимальный) - "CO" (непрерывный). При первом включении по умолчанию устанавливается режим "CO". При удержании указанной кнопки осуществляется непрерывная смена режимов в указанной выше циклической последовательности с периодичностью 0,5 секунды.
6. КНОПКА НАСТРОЙКИ СКОРОСТИ ПОТОКА ВОЗДУХА: С помощью кнопки настройки скорости потока воздуха осуществляется настройка скорости потока воздуха.

## ОПИСАНИЕ ФУНКЦИЙ

1. Функция автоматической регулировки уровня влажности:
  - a. При установке режима осушения "CO" (непрерывный) осушитель воздуха продолжит работать (компрессор и вентилятор) вне зависимости от уровня влажности воздуха в данный момент.
  - b. При влажности в помещении, превышающей или равной 3% от установленного уровня влажности, компрессор начнет выполнять работу по осушению, при этом будут работать компрессор и вентилятор, а индикатор режима работы компрессора будет включен.
  - c. После окончания работы по осушению, при снижении уровня влажности ниже 2% от установленного, компрессор прекратит работу по осушению,



- индикатор режима будет мигать, а компрессор перейдет в трехминутный режим защиты.
- d. Если после остановки процесса осушения уровень влажности воздуха в помещении повышается до уровня, превышающего 3% или равного этому значению, и компрессор прошел трехминутный режим защиты, то компрессор начнет работу по осушению.
  - e. В соответствии с вышеописанным циклическим режимом работы влажность воздуха в помещении может поддерживаться на заданном уровне.
2. Функция оптимального режима ("AU");
- a. Если температура в помещении ниже 5°C, то контроллер прекращает работу;
  - b. Если температура в помещении от 5°C до 20°C: автоматически устанавливается уровень влажности 60%;
  - c. Если температура в помещении от 20°C до 27°C: автоматически устанавливается уровень влажности 55%;
  - d. Если температура в помещении выше 27°C: автоматически устанавливается уровень влажности 50%.
3. Функция защиты от переполнения водой:
- a. При заполнении водой емкости в течение 3 секунд (Примечание: заполнение водой подразумевает достижение критического уровня воды в емкости) контроллер прекращает работу, при этом вентилятор продолжит работать в течение 30 секунд, а все остальные функции будут отключены, после чего индикатор заполнения емкости будет непрерывно гореть (звуковой сигнал прозвучит 15 раз, при нажатии любой кнопки звуковой сигнал будет немедленно прерван).
  - b. По окончании устранения неисправности, вызванной заполнением емкости, будет возобновлен режим ожидания.
4. Функция разморозки:
- a. В процессе разморозки компрессор прекращает работу, вентилятор работает с высокой температурой воздуха, а индикатор разморозки постоянно горит.
  - b. Температура в помещении ниже 16°C: Если температура в помещении ниже 5°C, то устройство прекращает работу; Если температура в помещении от 5°C до 12°C: компрессор работает в течение 30 минут и прекращает работу для разморозки на 10 минут; Если температура в помещении от 12°C до 16°C: компрессор работает в течение 45 минут и прекращает работу на 10 минут;
  - c. Температура в помещении выше 16°C: Когда компрессор работает в течение 45 минут, следует проверить температуру теплообменника. Если температура теплообменника менее -2°C, то остановите работу компрессора для разморозки на 10 минут.

5. Защита компрессора: После остановки работы компрессора его повторный запуск следует производить с интервалом не менее 3 минут.
6. Сигналы ошибки:

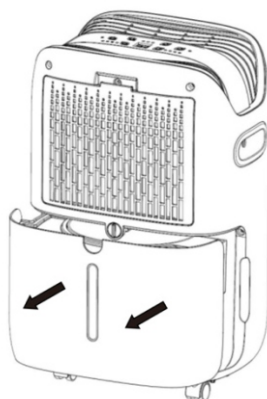
Код	Описание ошибки	Решение
E1	Ошибка датчика контроля температуры и уровня влажности	Не влияет на работу устройства
E2	Короткое замыкание или обрыв цепи датчика теплообменника	Не влияет на работу устройства
E3	Сигнал заполнения ёмкости	Не функционирует, требуется слив воды
E4	Температура устройства более 40°C или менее 5°C	Не функционирует
E5	Функционирование в течение 8 часов, отключение и отдых, автоматическое возобновление работы через 10 минут	Требуется действовать согласно инструкции
Lo	Относительная влажность в помещении менее 30%	Не влияет на работу устройства
Hi	Относительная влажность в помещении более 90%	Не влияет на работу устройства

#### СЛИВ СОДЕРЖИМОГО ЕМКОСТИ ДЛЯ ВОДЫ

При заполнении емкости для воды загорится индикатор. Звуковой сигнал прозвучит 15 раз, оповещая пользователя, после чего устройство автоматически прекратит работу. Необходимо слить воду из ёмкости.

#### ОПУСТОШЕНИЕ ЁМКОСТИ ДЛЯ СБОРА ВОДЫ

1. Аккуратно нажмите по бокам емкости и вытяните емкость из корпуса устройства обеими руками.

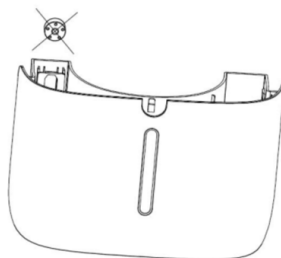


2. Опорожните емкость.



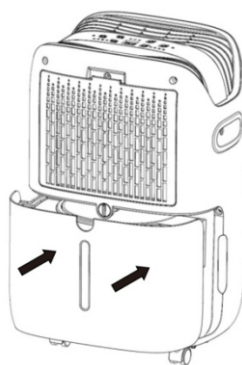
**ПРИМЕЧАНИЕ**

Не извлекайте поплавков из емкости для воды. Если поплавков емкости для воды будет извлечен, датчик заполнения емкости водой не сможет определить уровень воды, что негативно повлияет на функционирование устройства.



Если емкость для воды загрязнена, ее необходимо очистить теплой водой. Не используйте моющие средства, жесткие губки, химические салфетки для удаления пыли, бензин, бензол, разбавитель или другие растворители. Это может привести к повреждению емкости для воды и ее протечке.

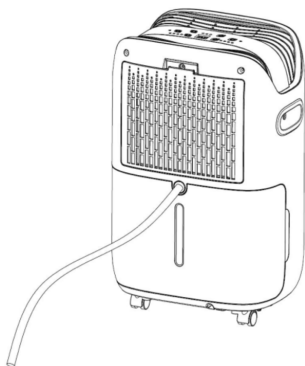
При установке емкости для воды необходимо плотно прижать ее обеими руками.



Если емкость для воды установлена ненадлежащим образом, то датчик заполнения емкости будет по-прежнему гореть, и осушитель не будет работать.

#### НЕПРЕРЫВНЫЙ СЛИВ ВОДЫ

В данном осушителе предусмотрено отверстие для непрерывного слива воды. Сначала необходимо извлечь заглушку дренажного отверстия и сохранить ее. Затем следует вставить дренажный шланг в сливное отверстие на центральной части корпуса и распрямить шланг. После этого вода из устройства может быть слита через отверстие непрерывного слива.



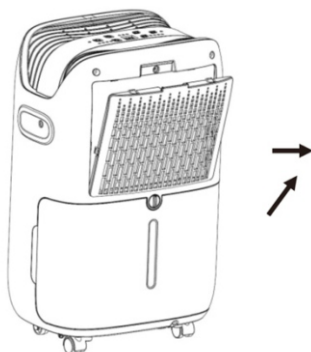
## УХОД И ОБСЛУЖИВАНИЕ

#### ОЧИСТКА КОРПУСА

Очищайте корпус устройства с помощью мягкой и слегка влажной ткани.

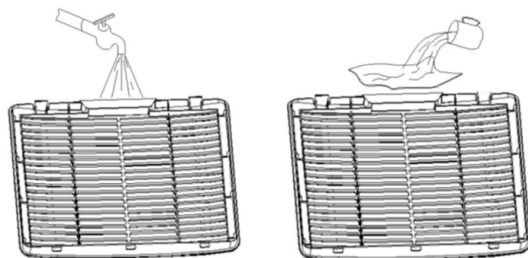
#### ОЧИСТКА ФИЛЬТРА

1. Сначала извлеките фильтр.



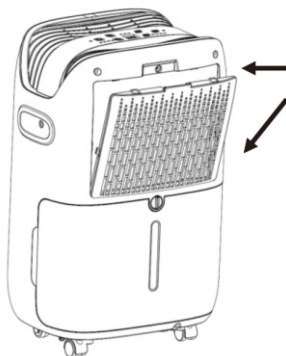
2. Очистите фильтр.

Используйте пылесос, чтобы аккуратно собрать пыль с поверхности фильтра. Если фильтр сильно загрязнен, то промойте его теплой водой с моющим средством мягкого действия и тщательно высушите.



3. Установите фильтр.

Медленно установите фильтр в корпус устройства, после чего защелкните два фиксатора на фильтре.

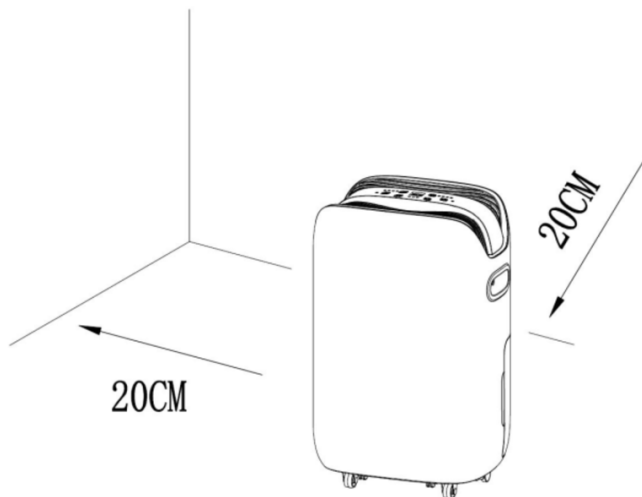


## ПОРЯДОК ХРАНЕНИЯ ОСУШИТЕЛЯ ВОЗДУХА

Если планируется долго хранить устройство без использования, необходимо выполнить следующие действия:

1. Опорожните емкость для сбора воды.
2. Сложите сетевой шнур.
3. Очистите фильтр.
4. Поместите устройство в сухое и проветриваемое помещение.

## ВЫБОР ПРАВИЛЬНОГО МЕСТОПОЛОЖЕНИЯ



При работе осушителя следует обеспечить вокруг него свободное расстояние не менее 20 см, как показано на рисунке ниже.

## ПОИСК И УСТРАНЕНИЕ НЕИСПРАВНОСТЕЙ

При обнаружении указанных ниже неисправностей, пожалуйста, выполните следующие действия:

Описание неисправности	Возможная причина неисправности	Способ устранения
Устройство не работает	Правильно ли подсоединен сетевой шнур	Надлежащим образом вставьте штепсельную вилку в розетку
	Горит ли индикатор заполнения емкости водой (Емкость для сбора воды переполнена или установлена ненадлежащим образом)	Слейте воду из емкости и корректно установите емкость на место
	Температура в помещении более 40°C или менее 5°C	Срабатывает защитный механизм, и устройство не может работать

Не удается активировать функцию осушения воздуха	Засорен фильтр	Очистите фильтр согласно "Инструкции по очистке осушителя воздуха".
	Засорены воздухозаборное или воздуховыпускное отверстия	Удалите засор из воздухозаборного или воздуховыпускного отверстия.
Нет потока воздуха	Засорён фильтр	Очистите фильтр согласно "Инструкции по очистке осушителя воздуха".
Сильный шум при работе устройства	Устройство стоит на неровной поверхности	Установите устройство в устойчивое положение, на ровную поверхность.
	Засорён фильтр	Очистите фильтр согласно "Инструкции по очистке осушителя воздуха".

ПРИМЕЧАНИЕ: фактический внешний вид устройства может незначительно отличаться от представленного на рисунке.

## ОСНОВНЫЕ ХАРАКТЕРИСТИКИ

Модель	CDM-10L	CDM-20L
Номинальное напряжение	220 В	220 В
Номинальная частота	50 Гц	50 Гц
Номинальная мощность	230 Вт	350 Вт
Номинальный ток	1,0 А	1,7 А
Удаление влаги при 30С и 80% RH	10 л/сутки	20 л/сутки
Вес	10 кг	11 кг
Рабочая температура воздуха	5°C-35°C	5°C-35°C
Хладагент	R290/63g	R290/80g
Уровень шума	46 дБ(А)	46 дБ(А)
Размер (ДхШхВ, мм)	305x215x480	305x215x480
Класс влагозащиты	IP20	IP20
Защита от поражения эл.током	Класс I	Класс I

# ОСНОВНЫЕ ПРАВИЛА

## ПРАВИЛА ХРАНЕНИЯ

Для поддержания работоспособности осушителя перед длительным простоем рекомендуется выполнять следующие операции.

- Убедитесь в том, что сливной шланг отсоединен.
- Отсоедините от электросети.
- Очистите и оберните прибор, чтобы защитить его от пыли.
- Закрепите шнур на задней панели стяжкой. При наличии в пазу фиксатора вставьте в него вилку шнура, а если фиксатора нет – стяните шнур стяжкой так, чтобы вилка фиксации не требовала.

## ПРАВИЛА ПЕРЕВОЗКИ

- Убедитесь в том, что сливной шланг отсоединен.
- Отсоедините от электросети.
- Очистите и оберните прибор, чтобы защитить его от пыли.
- Закрепите шнур на задней панели стяжкой. При наличии в пазу фиксатора вставьте в него вилку шнура, а если фиксатора нет – стяните шнур стяжкой так, чтобы вилка фиксации не требовала.

## ПРАВИЛА УТИЛИЗАЦИИ

По истечению срока службы прибор должен подвергаться утилизации в соответствии с нормами, правилами и способами, действующими в месте утилизации.

## ПРАВИЛА РЕАЛИЗАЦИИ.

Правила реализации товара должны соответствовать Постановлению Правительства РФ от 19.01.1998 N 55 (ред. от 22.06.2016) Об утверждении Правил продажи отдельных видов товаров, перечня товаров длительного пользования, на которые не распространяется требование покупателя о безвозмездном предоставлении ему на период ремонта или замены аналогичного товара, и перечня непродовольственных товаров надлежащего качества, не подлежащих возврату или обмену на аналогичный товар других размера, формы, габарита, фасона, расцветки или комплектации



## Уважаемый покупатель!

### Поздравляем Вас с приобретением климатической техники!

Настоящая гарантия действительна с момента покупки изделия в течение 3-х лет для частного использования и 1 год при использовании в коммерческих целях, либо в общественных помещениях при соблюдении условий, перечисленных ниже, если рекомендованные режимы эксплуатации полностью соблюдены.

Если Ваше изделие нуждается в гарантийном обслуживании, обращайтесь в Специализированные Сервисные Центры. Настоящая гарантия предусматривает безвозмездное устранение недостатков товара в течение гарантийного срока.

Гарантия действительна на территории Российской Федерации при соблюдении следующих условий:

1. Изделие должно регулярно проходить техническое обслуживание (не реже одного раза в год, при коммерческом использовании не реже 2-х раз в год, либо чаще при интенсивном использовании) с предоставлением отметки в соответствующей графе организацией проводившей техническое обслуживание.
2. Данное изделие должно быть куплено на территории Российской Федерации.
3. Данное изделие должно быть использовано в соответствии с инструкцией по эксплуатации (прилагается к изделию).

В случае нарушения правил хранения, транспортировки, установки и эксплуатации, изложенных в инструкции по эксплуатации, гарантия не действительна

4. Гарантия действительна только при наличии чётко, правильно и полностью заполненного настоящего гарантийного талона (с подписью и печатью Продавца). Без предъявления данного талона, в случае отсутствия в нём полной информации или при наличии каких-либо изменений в талоне, Специализированные Сервисные Центры вправе отказать в проведении гарантийного ремонта.

5. Гарантия не действительна:

- а) если изделие, предназначенное для бытовых нужд, использовалось в коммерческих или иных целях.
- б) гарантия не распространяется на расходные материалы, необходимые как для монтажа изделия, так и для его эксплуатации, а также на повреждения или поломки, возникшие вследствие использования ненадлежащих расходных материалов.
- в) если изделие имеет механические повреждения.
- г) если изделие ремонтировалось, или в нём произведены изменения не в авторизованном сервисном центре.
- д) если использовались ненадлежащие расходные материалы или запасные части.
- е) если неисправность вызвана попаданием внутрь изделия посторонних предметов, веществ, жидкостей, насекомых.
- ж) если неисправность вызвана стихийными бедствиями, пожаром, бытовыми и другими факторами, не зависящими от производителя.
- з) если повреждения вызваны несоответствием параметров источников питания и связи соответствующим государственным стандартам.
- и) в случае любых изменений в установке, настройке и/или программировании.
- к) в случае внесения несанкционированных изменений в гарантийный талон (поправок или исправлений)
- л) если серийный номер или номер модели на изделие изменён, удалён, стёрт или неразборчив.
- м) гарантия не распространяется на расходные материалы, например: фильтры, батареи и т.п. в соответствии с указаниями инструкции по эксплуатации.
- н) гарантия не предусматривает чистку изделия, плановое техническое обслуживание и замену расходных материалов и запчастей, пришедших в негодность ввиду нормального износа и/или ограниченного срока службы.
- о) настоящая гарантия применяется дополнительно к обязательным гарантиям, предоставляемым покупателям законом;
- п) на пульт дистанционного управления гарантия не распространяется.

## Внимание!

Приобретённый вами кондиционер требует специальной установки и подключения.

По вопросу проведения установки и подключения Вы можете обратиться в уполномоченную организацию, специализирующуюся на проведении такого рода платных услуг, при этом требуйте наличие соответствующих разрешенных документов (лицензия, сертификат и т.д.). Организация, осуществившая установку, несёт полную ответственность за правильность проведённой работы.







Товар сертифицирован на территории таможенного союза.  
Товар соответствует требованиям:  
ТР ТС 004/2011 «О безопасности низковольтного оборудования»  
ТР ТС 020/2011 «Электромагнитная совместимость технических средств»

Производитель:  
«GUANGDONG CHIGO TECHNOLOGY CO., LTD»  
"ГУАНДУН ЧИГО ТЕХНОЛОДЖИ КО., ЛТД"  
Адрес производителя:  
«ROOM 418, 4TH FLOOR, TECHNOLOGY BUILDING, NO 1 SHENGLI INDUSTRIAL ZONE,  
LISHUI TOWN, NANHAI, FOSHAN»  
«Китай, КОМНАТА 418, 4 ЭТАЖ, ТЕХНОЛОГИЧЕСКОЕ ЗДАНИЕ, ПРОМЫШЛЕННАЯ  
ЗОНА №1 ШЭНЛИ, ГОРОД ЛИШУЙ, НАНЬХАЙ, ФОШАНЬ»

Импортер:  
ООО «Мир Комфорта»  
Адрес импортера:  
350059, г. Краснодар, ул. Уральская, 25

ПРОИЗВЕДЕНО В КИТАЕ

ДАТА ПРОИЗВОДСТВА: см. на упаковке или на оборудовании

