

# Технический паспорт

## Балочный зажим с кабельной стяжкой

Арт.-№ 1483649



Забивной балочный зажим, с кабельными стяжками в качестве индивидуального решения для крепления на опоре.

CE

Сталь	Сталь
ZL	Цинк-ламельное покрытие

### Исходные данные

Артикульный №	1483649
Тип	BCST 8-14 L365
Обозначение 1	Балочный зажим
Обозначение 2	с кабельной стяжкой 365 мм
Размер	8-14mm
материал	Сталь
Сокращенное наименование материала	Сталь
Поверхность	Цинк-ламельное покрытие
Сокращение поверхности	ZL
Минимальная единица продажи	50,00 шт.
Вес	2,20 кг/100 шт.

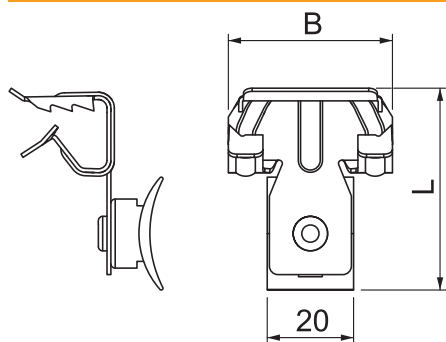
# Технический паспорт

## Балочный зажим с кабельной стяжкой

Арт.-№ 1483649



### Технические характеристики



Размер A	7,50 мм
Тип соединения / деталь	Труба/кабель
макс. D	110,00 Ø
Вид крепления	Зажимать
Предельная нагрузка	220,00 N
Толщина фланца	8,00 - 14,00 мм
Длина кабельной ленты	365,00 мм
Шарнир регулируемый	<input type="checkbox"/>
Конец шарнира	<input type="checkbox"/>