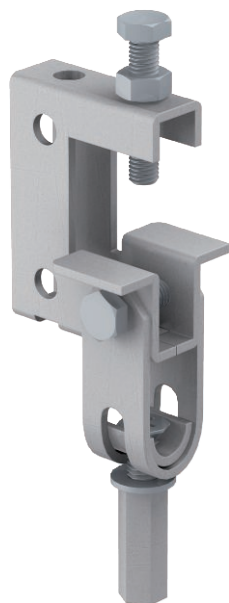


Технический паспорт

Винтовой балочный зажим, с шарниром

Арт.-№ 1488111



Балочный зажим с шарнирами для крепления на несущей конструкции без сварки и сверления. Максимальная нагрузка зависит от направления нагрузки.

CE

Сталь Сталь

ZL Цинк-ламельное покрытие

Исходные данные

Артикульный №	1488111
Тип	TK FL G
Обозначение 1	Шарнирная скоба
Обозначение 2	Модель "E"
Размер	0-24mm
материал	Сталь
Сокращенное наименование материала	Сталь
Поверхность	Цинк-ламельное покрытие
Сокращение поверхности	ZL
Минимальная единица продажи	10,00 шт.
Вес	34,00 кг/100 шт.

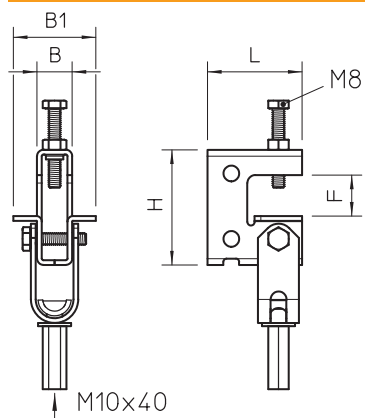
Технический паспорт

Винтовой балочный зажим, с шарниром

Арт.-№ 1488111



Технические характеристики



Тип соединения / деталь	прочее
Вид крепления	Привинтить
Разрушающая нагрузка	2,80 кН
Предельная нагрузка	2.800,00 N
Толщина фланца	0,00 - 24,00 мм
для стержня с резьбой	M10
Для стержня с метрической резьбой	10,00
Размер резьбы M	10,00
Шарнир регулируемый	<input checked="" type="checkbox"/>
Конец шарнира	<input checked="" type="checkbox"/>