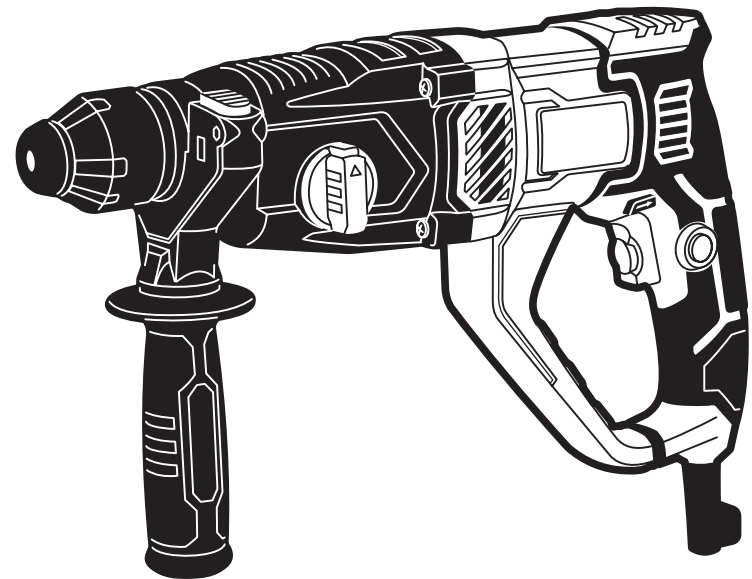


# Перфоратор RHE-1200-26

Инструкция  
по эксплуатации



**EAC**

\* подробные условия гарантии  
см. на стр. 2 и в разделе «Гарантия изготовителя»

**КРАТОН**

## Уважаемый покупатель!

Благодарим за доверие, которое Вы оказали, выбрав перфоратор RHE-1200-26 (далее в тексте «перфоратор»). Перед первым использованием перфоратора внимательно ознакомьтесь с инструкцией по эксплуатации! В данной инструкции Вы найдете все указания, выполнение которых обеспечит безопасную эксплуатацию и длительный срок службы перфоратора.

Все дополнительные обязательные сведения о перфораторе размещены в приложении А (вкладыш в инструкцию по эксплуатации). При возникновении любых вопросов, касающихся продукции зарегистрированной торговой марки **Кратон**, Вы можете разместить их на странице Форума сайта «[www.kraton.ru](http://www.kraton.ru)».

**Уважаемый покупатель! Приобретая перфоратор, проверьте его работоспособность и комплектность!**

## Общая гарантия\*



**ВНИМАНИЕ!** Общая гарантия состоит из стандартной и дополнительной гарантии. Условия предоставления общей гарантии указаны в гарантийном талоне.

Стандартная гарантия – это гарантия на товар, которая предоставляется клиенту без дополнительных условий.

Дополнительная гарантия – это гарантия, которая предоставляется клиенту на товар при условии регистрации товара на сайте [www.kraton.ru](http://www.kraton.ru) в течение 30 дней с даты покупки.

Получить дополнительную гарантию Вы можете на сайте Кратон, зарегистрировав товар на странице по адресу:  
[http://service.kraton.ru/product\\_registration/](http://service.kraton.ru/product_registration/)

То же самое можно сделать при помощи мобильного телефона, сканируя QR-код, Вы попадете на страницу регистрации товара.

# Содержание

Основные технические данные.....	4
Комплектность.....	5
Назначение и общие указания.....	5
Знаки безопасности.....	6
Предупреждение для пользователя.....	7
Электрическая безопасность.....	8
Правила безопасности.....	10
Устройство перфоратора.....	15
Подготовка и работа с перфоратором.....	17
Техническое обслуживание.....	24
Транспортирование и правила хранения.....	26
Утилизация.....	27
Сведения о действиях при обнаружении неисправности.....	29
Неисправности и методы их устранения.....	28
Гарантия изготовителя.....	32
Гарантийное свидетельство.....	33
Приложение А — вкладыш в инструкцию по эксплуатации (1 лист, А5)	

# Основные технические данные

Основные технические данные перфоратора приведены в таблице 1.

Таблица 1 «Основные технические данные»

Наименование параметра	Значение параметра
Наименование, тип, модель	Перфоратор RHE-1200-26
Напряжение электрической питающей сети	220 В±10 %
Частота тока	50 Гц
Род тока	переменный, однофазный
Тип электродвигателя	коллекторный
Номинальная мощность	1200 Вт
Энергия удара	3,0 Дж
Частота вращения шпинделя	0–1150 мин <sup>-1</sup>
Частота ударов	0–5100 мин <sup>-1</sup>
Максимальный диаметр сверления в бетоне	Ø 26 мм
Режимы работы и наладки	4 режима: сверление; перфорирование; поворот зубила; долбление
Степень защиты от попадания твердых частиц и влаги, обеспечиваемая защитной оболочкой	IP20
Класс защиты от поражения электрическим током	низковольтное оборудование II класса
Уровень звукового давления (шума)	90 дБ
Полное среднеквадратичное значение корректированного виброускорения	6,6 м / с <sup>2</sup>
Система крепления инструмента	SDS-plus
Габаритные размеры перфоратора (Д × Ш × В)	380 × 87 × 224 мм
Масса	3,4 кг
Срок службы перфоратора	5 лет
Артикул	3 07 01 034

# Гарантийное свидетельство

## КРАТОН

Наименование \_\_\_\_\_

Модель \_\_\_\_\_

Артикул \_\_\_\_\_

Серийный номер \_\_\_\_\_

Наименование торгующей организации \_\_\_\_\_

Дата продажи \_\_\_\_\_

Фамилия и подпись продавца \_\_\_\_\_

М. П.

**Срок гарантии — 24 месяца + 36 месяцев при условии регистрации на сайте kraton.ru**

**ВНИМАНИЕ!** Гарантийное свидетельство действительно при наличии даты продажи, подписи продавца и печати торгующей организации. На каждое изделие выписывается отдельное гарантийное свидетельство. В связи с удаленностью производителя от покупателя срок гарантийного ремонта не превышает 45 дней с даты обращения в авторизованный сервисный центр.

С правилами эксплуатации и условиями гарантии ознакомлен и согласен, паспорт изделия на русском языке получен, исправность и комплектность проверены в моем присутствии. Претензий не имею.

Наименование предприятия покупателя \_\_\_\_\_

Фамилия, имя, отчество покупателя \_\_\_\_\_

\_\_\_\_\_

### Гарантийный случай №3

Наименование \_\_\_\_\_

Модель \_\_\_\_\_

Артикул \_\_\_\_\_

Серийный номер \_\_\_\_\_

Сервисный центр \_\_\_\_\_

Дата приемки \_\_\_\_\_

Дата выдачи \_\_\_\_\_

Фамилия клиента \_\_\_\_\_

Подпись клиента \_\_\_\_\_

**КРАТОН**  
М. П. сервисного центра

### Гарантийный случай №2

Наименование \_\_\_\_\_

Модель \_\_\_\_\_

Артикул \_\_\_\_\_

Серийный номер \_\_\_\_\_

Сервисный центр \_\_\_\_\_

Дата приемки \_\_\_\_\_

Дата выдачи \_\_\_\_\_

Фамилия клиента \_\_\_\_\_

Подпись клиента \_\_\_\_\_

**КРАТОН**  
М. П. сервисного центра

### Гарантийный случай №1

Наименование \_\_\_\_\_

Модель \_\_\_\_\_

Артикул \_\_\_\_\_

Серийный номер \_\_\_\_\_

Сервисный центр \_\_\_\_\_

Дата приемки \_\_\_\_\_

Дата выдачи \_\_\_\_\_

Фамилия клиента \_\_\_\_\_

Подпись клиента \_\_\_\_\_

**КРАТОН**  
М. П. сервисного центра

## Гарантия изготовителя

Производитель гарантирует надежность работы изделия при условии соблюдения всех требований указанных в настоящей инструкции по эксплуатации.

Гарантийный срок эксплуатации изделия составляет 24 месяца со дня продажи розничной сетью. При условии регистрации товара на сайте [www.kraton.ru](http://www.kraton.ru) в течение 30 дней с даты покупки, производитель предоставляет дополнительную гарантию на срок до 36 месяцев. В течение гарантийного срока владелец имеет право на бесплатный ремонт изделия по неисправностям, явившимся следствием производственных дефектов.

Гарантийный ремонт изделия производится только при наличии правильно оформленного гарантийного свидетельства (наименование изделия, модель, заводской номер, наименование торгующей организации, дата продажи, печать и подпись) и товарного чека.

## Гарантия производителя не распространяется:

- отсутствие, повреждение, изменение серийного номера изделия или в гарантийном свидетельстве;
  - повреждения вызванные действием агрессивных сред, высоких температур или иных внешних факторов дождь, снег, повышенная влажность и др., коррозия металлических частей;
  - на случаи утраты или внесения исправлений в текст гарантийного свидетельства;
  - на инструменты с истекшим сроком гарантии;
  - на случаи обслуживания вне гарантийной мастерской, попытки самостоятельно устранить дефект или монтажа не предназначенных деталей, самостоятельного вскрытия инструмента (поврежденные шлицы винтов, промывки, защитные наклейки и т. д.);
  - на случаи использования бытового изделия в производственных или иных целях, связанных с извлечением прибыли;
  - на случаи, если у изделия забиты вентиляционные каналы пылью и стружкой;
  - на случаи, если изделие вышло из строя при перегрузе и заклинивании (одновременный выход из строя ротора и статора, обеих обмоток статора);
  - на случаи сильного загрязнения инструмента как внешнего, так и внутреннего;
  - на случаи механического повреждения корпуса (сколы, трещины) и повреждений, вызванных воздействием агрессивных сред, высоких температур, высокой влажности;
  - на случаи механического повреждения сетевого шнура или штепселя;
  - на случаи, когда инструмент эксплуатировался с нарушением инструкции по эксплуатации;
  - на дефекты, которые являются результатом естественного износа;
  - на быстроизнашивающиеся части (стартер, угольные щетки, зубчатые ремни и колеса, резиновые уплотнения, сальники, защитные кожухи, направляющие ролики, втулки, стволы и т. п.), сменные принадлежности (аккумулятор, топливные или воздушные фильтры, свечи зажигания, пилки, ножи, элементы их крепления, патроны, подошвы, цанги, сверла, буры, шины, цепи, звездочки и т. п.);
  - на инструмент с частично либо полностью удаленным заводским номером, а также на случаи несоответствия данных на электроинструменте данным в гарантийном свидетельстве.
- Техническое обслуживание, проведение регламентных работ, регулировок, настроек, указанных в инструкции по эксплуатации, диагностика не относятся к гарантийным обязательствам и оплачиваются согласно действующим расценкам сервисного центра. Предметом гарантии не является неполная комплектация изделия, которая могла быть выявлена при продаже. Претензии от третьих лиц не принимаются.



Сканируйте QR-код мобильным телефоном для регистрации товара на странице сайта [kraton.ru](http://kraton.ru) (clck.ru/JjtcF).

## Комплектность

- Комплектность перфоратора приведена в таблице 2.

Таблица 2 «Комплектность перфоратора»

Наименование	Количество
Перфоратор RHE-1200-26	1 шт.
Кейс пластиковый	1 шт.
Ограничитель глубины сверления	1 шт.
Рукоятка дополнительная	1 шт.
Насадка пылезащитная	1 шт.
Бур SDS-plus Ø 12 × 150 мм	1 шт.
Бур SDS-plus Ø 10 × 150 мм	1 шт.
Бур SDS-plus Ø 8 × 150 мм	1 шт.
Зубило шестигранное SDS-plus 14 × 250 мм	1 шт.
Пика шестигранная SDS-plus 14 × 250 мм	1 шт.
Щетки угольные	2 шт.
Инструкция по эксплуатации	1 экз.

## Назначение и общие указания

- Перфоратор относится к типу ручного электрифицированного слесарно-монтажного инструмента и предназначен для:
  - сверления отверстий в металле диаметром до 13 мм и в древесине диаметром до 40 мм во вращательном режиме (сверление);
  - сверления отверстий в кирпиче, камне, бетоне и пенобетоне диаметром до 26 мм в ударно-вращательном режиме (перфорирование);
  - для выполнения демонтажных работ в кирпично-каменной кладке, строительных конструкциях на основе бетона и скалывания кафельной плитки в ударном режиме (долбление).
- Перфоратор предназначен для эксплуатации в следующих условиях:
  - температура окружающей среды от минус 10 °С до плюс 40 °С;
  - относительная влажность воздуха до 80 % при температуре +25 °С и отсутствием прямого воздействия атмосферных осадков.

- Изготовитель (продавец) оставляет за собой право изменять комплектность товара без изменения его потребительских свойств, основных технических характеристик и цены товара исходя из коммерческой целесообразности.
- В связи с постоянным техническим совершенствованием конструкции перфоратора возможны некоторые отличия между приобретенным Вами изделием и сведениями, приведенными в настоящей инструкции по эксплуатации, не влияющие на его основные технические параметры и эксплуатационную надежность.

## Знаки безопасности



**Внимательно прочтите инструкцию по эксплуатации перед использованием перфоратора**



**Опасность получения травмы или повреждения перфоратора в случае несоблюдения данного указания. Опасность самопроизвольного запуска ручного электроинструмента при отключении энергоснабжения и как следствие получение травмы пользователем, порчи имущества в случае несоблюдения требований инструкции по эксплуатации.**



**Риск возникновения пожара**



**Опасность поражения электрическим током**



**Двойная изоляция токоведущих частей**



**При работе с перфоратором надевайте специальные защитные очки и противошумные наушники**

ДЛЯ ЗАМЕТОК



При работе с перфоратором надевайте прочную нескользящую обувь



При работе с перфоратором надевайте защитные перчатки



Перфоратор и его упаковка подлежат вторичной переработке (рециклированию)



Беречь от загрязнений окружающую среду. Не сорить, поддерживать чистоту. Упаковку и упаковочные материалы перфоратора следует сдавать для переработки

## Предупреждение для пользователя

**ВНИМАНИЕ!** Не разрешается вносить какие-либо изменения в конструкцию перфоратора без разрешения производителя. Неавторизованное изменение конструкции и использование неоригинальных запасных частей может привести к травме пользователя или поломке перфоратора. Не подключайте перфоратор к сети электропитания до тех пор, пока внимательно не ознакомитесь с изложенными в данной инструкции рекомендациями и не изучите его устройство, применение, настройку, ограничения и возможные опасности.

# Электрическая безопасность

Перфоратор был разработан для работы только при одном питающем электрическом напряжении. Перед работой убедитесь, что напряжение источника электропитания соответствует техническим характеристикам перфоратора.

- **ВНИМАНИЕ!** Электрооборудование перфоратора имеет двойную изоляцию, что допускает его подключение к электрической питающей сети без заземляющего провода и исключает возможность поражения пользователя электрическим током при повреждении основной изоляции.
- Двойная изоляция перфоратора обеспечивается за счет электродвигателя с двойной изоляцией и пластмассовых корпусных деталей.
- Нельзя использовать перфоратор при повреждении кабеля электропитания. Для замены кабеля электропитания воспользуйтесь услугами сервисного центра.
- При использовании перфоратора вне помещения, электрический удлинительный кабель должен быть пригоден для эксплуатации на открытом воздухе.
- Колебания напряжения сети в пределах  $\pm 10\%$  относительно номинального значения не влияют на нормальную работу электродвигателя дрели. При повышенных нагрузках необходимо обеспечить отсутствие колебаний напряжения в электрической сети.
- Слабый контакт в электроразъемах, перегрузка, падение напряжения в электрической питающей сети могут влиять на нормальную работу электродвигателя перфоратора.
- При значительной длине удлинительного кабеля и малом поперечном сечении подводящих проводов происходит дополнительное падение напряжения, которое может привести к неустойчивой работе электродвигателя дрели.
- Приведенные в таблице 3 «Длина электрического кабеля и размеры поперечного сечения проводов в зависимости от потребляемого тока» данные относятся к расстоянию между электрическим распределительным щитом, к которому подсоединен перфоратор, и его вилкой кабеля электропитания. При этом не имеет значения, осуществляется ли подвод электроэнергии к перфоратору через стационарные подводящие провода, через удлинительный кабель или через комбинацию стационарных и удлинительных кабелей. Удлинительный провод должен иметь на одном конце вилку, а на другом — розетку, совместимую с электрической вилкой перфоратора.

# Сведения о действиях при обнаружении неисправности

Сведения о действиях, которые необходимо предпринять при обнаружении неисправности ручного переносного электрифицированного инструмента

- При возникновении неисправностей в работе перфоратора выполните действия указанные в таблице 4 «Неисправности и методы их устранения».
- При обнаружении других неисправностей пользователю (владельцу) перфоратора необходимо обратиться в сервисный центр.
- **Уважаемый покупатель!** Актуальный список адресов сервисных центров, обслуживающих изделия торговой марки Кратон, находится на сайте компании «[www.kraton.ru](http://www.kraton.ru)».



# Неисправности и методы их устранения

Таблица 4 «Неисправности и методы их устранения»

Внешнее проявление неисправностей	Вероятная причина	Метод устранения
При включении перфоратора электродвигатель не запускается.	Нет напряжения в сети электропитания. Износ электрических щеток.	Проверить наличие напряжения в сети. Заменить электрические щетки.
Сильно греется и шумит редуктор перфоратора.	Выработалась смазка в редукторе или подшипниках перфоратора.	Демонтировать кинематические пары редуктора, и выполнить их промывку в керосине. Произвести сборку редуктора (см. схему сборки), далее заполнить полость редуктора консистентной смазкой.
Электродвигатель работает, но сильно искрит коллекторный узел.	Ненадежный контакт между электрическими щетками и коллектором электродвигателя.	Снять и осмотреть электрические щетки. При износе или механических повреждениях произвести замену электрических щеток.
Перфоратор при нажатии на кнопку пуска включается, но не регулируется частота вращения шпинделя.	Неисправен электронный регулятор.	Заменить электронный регулятор.

## Использование удлинительного кабеля

- При необходимости используйте удлинительный кабель, соответствующий номинальной мощности перфоратора (см. раздел «Основные технические данные»). При использовании катушек обязательно полностью разматывайте кабель.

Таблица 3 «Длина электрического кабеля и размеры поперечного сечения проводов в зависимости от потребляемого тока»

Сечение (мм <sup>2</sup> )		Номинальный ток кабеля (А)					
0,75		6					
1,00		10					
1,50		15					
2,50		20					
4,00		25					
		Длина кабеля (м)					
		7,5	15	25	30	45	60
Напряжение электропитания (В)	Потребляемый ток (А)	Номинальный ток кабеля (А)					
220	0–2,0	6	6	6	6	6	6
	2,1–3,4	6	6	6	6	6	6
	3,5–5,0	6	6	6	6	10	15
	5,1–7,0	10	10	10	10	15	15
	7,1–12,0	15	15	15	15	20	20
	12,1–20,0	20	20	20	20	25	—

## Правила безопасности

Перед тем как начать использование перфоратора, внимательно прочитайте и запомните требования данной инструкции по эксплуатации. Чтобы свести к минимуму риск возникновения пожара, поражения электрическим током и получения травмы, при работе с перфоратором всегда следуйте указаниям инструкции по правилам безопасности. Бережно храните данную инструкцию в месте, доступном для дальнейшего использования. Работник, не изучивший данную инструкцию, не должен допускаться к эксплуатации перфоратора.

- **ВНИМАНИЕ!** К самостоятельной эксплуатации и обслуживанию перфоратора допускаются лица не моложе 18 лет (далее в тексте «работник»), прошедшие медицинский осмотр и годные по состоянию здоровья для обслуживания сложного технического оборудования. Работник должен знать и применять безопасные методы эксплуатации перфоратора. Подключение перфоратора должно соответствовать и осуществляться в соответствии с требованиями «Правил технической эксплуатации электроустановок потребителей» и «Правил техники безопасности при эксплуатации электроустановок потребителей». При эксплуатации перфоратора должны соблюдаться требования правил пожарной безопасности.
- Перфоратор выполнен в соответствии с современным уровнем техники, действующими нормами по технике безопасности и отличается надежностью в эксплуатации. Это не исключает, однако, опасности для пользователя и посторонних лиц, а также нанесения материального ущерба в случае неквалифицированной эксплуатации и использования не по назначению.
- Поддерживайте порядок на рабочем месте. Беспорядок на рабочем месте может привести к несчастному случаю.
- Обращайте внимание на условия работы. Не подвергайте перфоратор воздействию влаги. Рабочее место должно быть хорошо освещено (250–300 люкс). Не допускается использовать перфоратор во взрывоопасной среде, в которой содержатся воспламеняющиеся жидкости, газы или пыль.
- Сильные колебания температуры окружающего воздуха могут вызвать образование конденсата на токопроводящих частях перфоратора. Перед началом эксплуатации перфоратора в таких условиях дождитесь, пока его температура сравняется с температурой окружающего воздуха.

## Утилизация

Перфоратор и его упаковка подлежат вторичной переработке (рециклированию). Следует беречь от загрязнений окружающую среду. Нельзя сорить, и следует поддерживать чистоту при использовании перфоратора. Упаковку и упаковочные материалы перфоратора следует сдавать для переработки.

### Утилизация

- Данный перфоратор изготовлен из безопасных для окружающей среды и здоровья человека материалов и веществ. Тем не менее, для предотвращения негативного воздействия на окружающую среду, при прекращении использования перфоратора и непригодности к дальнейшей эксплуатации, это изделие подлежит сдаче в приемные пункты по переработке металлолома и пластмасс.
- Утилизация перфоратора заключается в полной разборке и последующей сортировке по видам материалов и веществ, для последующей переплавки или использования при вторичной переработке.
- Упаковку перфоратора следует утилизировать без нанесения экологического ущерба окружающей среде в соответствии с действующими нормами и правилами на территории страны использования данного оборудования.

### Защита окружающей среды

- Настоящая инструкция по эксплуатации изготовлена из макулатуры по бесхлорной технологии, что позволяет в некоторой степени сохранять деревья, используемые для изготовления бумаги.

# Транспортирование и правила хранения

## Транспортирование

- Перфоратор упакован в соответствии с требованиями действующей нормативной и технической документации на его изготовление и поставку. Упакованный перфоратор транспортируется авиационным, железнодорожным, морским, речным и автомобильным транспортом. Перед транспортированием перфоратора следует снять бур и свернуть кабель электропитания.
- Погрузку и крепление упакованных перфораторов, и их последующее транспортирование выполняют в соответствии с действующими техническими условиями и правилами перевозки грузов на используемом виде транспорта.

## Правила хранения

- При постановке перфоратора на длительное хранение необходимо:
  - отключить его от электропитания и свернуть кабель электропитания;
  - снять пылезащитную насадку и бур;
  - очистить перфоратор от пыли;
  - продуть электродвигатель через вентиляционные отверстия сжатым воздухом;
  - уложить перфоратор в пластиковый кейс.
- Хранить перфоратор следует в отапливаемом, вентилируемом помещении при отсутствии воздействия климатических факторов (атмосферные осадки, повышенная влажность и запыленность воздуха) при температуре воздуха не ниже +1 °C и не выше +40 °C при относительной влажности воздуха не выше 80 %.

- Не допускайте к работающему перфоратору детей, посторонних лиц и животных. Не позволяйте детям производить какие-либо действия с перфоратором и электрическим (удлинительным) кабелем. Несоблюдение этих требований может привести к травме, т.к. вращающийся с большой скоростью шпиндель с буром или сверлом, наличие электрического напряжения в электрооборудовании перфоратора, в определенных условиях представляют потенциальную опасность для здоровья человека и животных.
- Не надевайте излишне свободную одежду, галстук и украшения: во время работы они могут попасть под вращающийся или долбежный инструмент перфоратора. При работе рекомендуется надевать нескользящую обувь или спецобувь. Работайте в головном уборе (защитной каске) и прячьте под него длинные волосы.
- Всегда работайте в специальных противоударных защитных очках. При отсутствии на рабочем месте эффективных систем пылеудаления используйте индивидуальные средства защиты дыхательных путей (респиратор), поскольку кирпичная и бетонная пыль, возникающая при работе с перфоратором, может вызвать аллергические осложнения. Во время работы принимайте необходимые меры для защиты органов слуха и используйте соответствующие средства (вкладыши или наушники).
- Перфоратор должен быть подключен к однофазной электрической питающей сети. Во время работы не прикасайтесь к заземленным предметам (например: к трубопроводам, радиаторам отопления, газовым плитам, бытовым приборам).
- Работайте в устойчивой позе. Следите за правильным положением ног и тела и сохраняйте правильную рабочую позу и равновесие.
- Работа с данным перфоратором требует концентрации внимания от пользователя. Не отвлекайтесь во время работы. Не эксплуатируйте перфоратор, если Вы находитесь под действием алкоголя, наркотических веществ или медицинских препаратов, а также в болезненном или утомленном состоянии. Миг невнимания может обернуться серьезной травмой.
- Перед работой осмотрите удлинительный кабель. При выявлении повреждений замените его.
- Не перегружайте и не модифицируйте перфоратор. Перфоратор будет работать надежно и безопасно при выполнении только тех операций и с нагрузкой, на которую он рассчитан. Не изменяйте конструкцию перфоратора для выполнения работ, на которые он не рассчитан и не предназначен.
- Перед началом работы внимательно осмотрите перфоратор и убедитесь в его исправности. Проверьте взаимное положение и соединение подвижных деталей, отсутствие сломанных деталей, правильность сборки всех узлов.
- В перерывах между операциями, прежде чем отойти от рабочего места, остановите перфоратор кнопкой пуска и, удерживая его (перфоратор) в руках за рукоятки, дождитесь полной остановки шпинделя с буром.
- Исключайте возможность непреднамеренного включения перфоратора. При обслуживании и наладке, отключите перфоратор от источника электропитания.

Запрещается работать с перфоратором, если у него повреждена кнопка пуска и переключатель режимов работ.

- Не переносите перфоратор, держа его за кабель электропитания. Не дергайте за кабель электропитания, чтобы отключить перфоратор от электросети — возьмите одной рукой вилку и, придерживая другой рукой розетку, произведите отсоединение.

- Всегда надежно закрепляйте скрепляемые детали. Используйте тиски, струбцины и приспособления для удержания деталей — это позволяет надежно, удерживать перфоратор и безопасно выполнять работу.

- Рукоятки и корпус перфоратора должны быть сухими, чистыми и очищенными от следов смазочных материалов.

- **ЗАПРЕЩАЕТСЯ:**

- эксплуатировать перфоратор в условиях воздействия водных капель и брызг, а также на открытых площадках во время дождя и снегопада;

- работать с перфоратором на приставной лестнице;

- оставлять подключенный к электрической питающей сети перфоратор без надзора;

- работать с перфоратором без защитных очков.

- **ЗАПРЕЩАЕТСЯ!** Использовать перфоратор при следующих неисправностях:

- повреждение (обугливание) штепсельной вилки или кабеля электропитания;

- неудовлетворительная работа кнопки пуска и переключателя режима работы;

- искрение под щетками, сопровождающееся появлением кругового огня на поверхности коллекторного узла;

- появления дыма или запаха, характерного для горячей изоляции;

- заклинивание ротора электродвигателя;

- повышенный шум, стук, вибрация;

- поломка или появление трещин на корпусных деталях перфоратора;

- повреждение шпинделя и патрона перфоратора;

- ненадежное закрепление бура в патроне перфоратора.

- Осторожно обращайтесь с кабелем электропитания. Исключайте воздействие любых факторов (температурных, механических, химических и др.), способных повредить электрическую изоляционную оболочку кабеля электропитания перфоратора. Если возникла необходимость воспользоваться перфоратором вне помещения, следует использовать удлинительный кабель, не имеющий повреждений и рассчитанный на применение в таких условиях.

- В перерывах между операциями, прежде чем отойти от перфоратора, дождитесь полной остановки двигателя. Если перфоратор не используется, готовится к обслуживанию или смене приспособлений, всегда отсоединяйте его от сети.

- Перед началом работы надевайте индивидуальные средства защиты. В зависимости от вида выполняемых операций используйте защитную маску, защитные очки различных типов. При необходимости надевайте респиратор, средство защиты органов слуха и толстые хлопчатобумажные перчатки.

произвести в авторизованном сервисном центре компании, так как требуется разборка перфоратора и промывка зубчатого и ударно-компрессионного механизма редуктора.

### **Замена изношенных электрических щеток**

- При износе электрических щеток до критической длины необходимо произвести их замену. При износе электрических щеток может наблюдаться сильное искрение коллекторного узла электродвигателя или отказы в работе. Замену электрических щеток необходимо производить парами.

- После замены электрических щеток необходимо включить перфоратор и дать поработать электродвигателю в течение 5 минут на холостом ходу для установления надежного контакта между щетками и коллектором.

- Для замены электрических щеток рекомендуем Вам воспользоваться услугами сервисного центра нашей компании.

# Техническое обслуживание

**ВНИМАНИЕ! При выполнении любых операций по техническому обслуживанию выключите перфоратор с помощью кнопки пуска и отсоедините вилку кабеля электропитания от розетки электросети.**

## Общие указания

• Перфоратор требует систематического ухода и контроля над его техническим состоянием и работоспособностью. Для обеспечения длительной и безаварийной работы перфоратора и Вашей личной безопасности необходимо выполнять следующие требования:

- перед началом работы всегда проверять общее техническое состояние перфоратора путем визуального осмотра и пробного пуска;
  - проверять исправность электрооборудования, кнопки пуска, переключателя режима работы, электродвигателя перфоратора путем включения и выключения;
  - проверять надежность крепления корпусных деталей, затяжку всех резьбовых соединений, исправность редуктора и зажимного устройства (патрона);
  - проверять исправность осветительных устройств на рабочем месте (общее и местное освещение рабочей зоны);
  - проверять исправность приточно-вытяжной вентиляции (при наличии);
  - проверять посадочное отверстие для бура в шпинделе и зажимное устройство (патрон) на отсутствие механических повреждений и износа;
  - периодически производить профилактический осмотр редуктора перфоратора, выполнять его промывку и смазку.
- Во избежание перегрева обмоток и предупреждения осаждения пыли в электродвигателе, после окончания работы необходимо продувать его через вентиляционные отверстия сжатым воздухом и протирать чистой ветошью наружные поверхности перфоратора.
- Перед началом работы необходимо проверять исправность кабеля электропитания и вилки.
- После окончания работы с перфоратором необходимо очистить его от пыли и убрать рабочее место.

## Периодичность смазки редуктора

- Этот перфоратор не требует почасовой или ежедневной смазки, так как его редуктор заполнен смазкой в необходимом количестве на заводе-изготовителе.
- Тем не менее, через 200 часов — при интенсивной работе, или один раз в 6 месяцев — при редком использовании необходимо произвести замену смазки в редукторе перфоратора. Рекомендуем эту операцию технического обслуживания

- Посторонние лица должны находиться на безопасном расстоянии от рабочего места, где используется перфоратор. Любой человек, приближающийся к этому месту, должен надеть средства индивидуальной защиты и быть максимально осторожен.
- Не включайте перфоратор во время переноски! Случайный контакт одежды с буром может привести к ее заземлению и притягиванию перфоратора к телу.
- Регулярно прочищайте вентиляционные отверстия перфоратора. Вентилятор электродвигателя засасывает пыль внутрь корпуса, а значительные отложения пыли могут привести к поломке перфоратора.
- Содержите перфоратор, сверла и буры в хорошем техническом состоянии. Старайтесь сохранять руки в теплом состоянии — это уменьшит вредное воздействие от вибрации, возникающей при работе с перфоратором.
- Обращайте Ваше внимание на возможное наличие скрытой электрической проводки, газовых и водопроводных труб на объекте работ с данным перфоратором. Всегда удерживайте перфоратор за изолированные части корпуса, если существует опасность контакта со скрытой электрической проводкой. Во время контакта бура или сверла со скрытой электрической проводкой металлические части перфоратора попадают под напряжение, и Вы можете пострадать от удара током.
- Прежде чем подключить перфоратор к сети, убедитесь в том, что выключатель находится в положении «Выключено».
- Перед началом работ убедитесь в том, что бур надежно зажат в патроне перфоратора.
- Замену (бура, долота) в патроне проводите, только отключив перфоратор от сети.
- В холодное время года или после длительного хранения перед работой дайте перфоратору несколько минут поработать без нагрузки, это размягчит смазку.
- Используйте режим перфорирования только при работе по камню, кирпичу и бетону. Использование режима перфорирования при работе по металлу, дереву, ДСП, пластмассе, а также в режимах шуруповерта и с дополнительным патроном не допускается.
- Хвостовики буров и долот, которыми Вы пользуетесь, должны быть чистыми. Перед работой их необходимо смазывать консистентной смазкой для буров.
- Следите, чтобы в гнезде патрона SDS-plus всегда была смазка. При длительной работе периодически обновляйте ее. Несоблюдение этого правила приведет к износу и поломке деталей патрона.
- Избегайте попадания посторонних предметов внутрь перфоратора. Если это произошло, немедленно прекратите работу.
- Для сверления металла пользуйтесь только безупречно заточенными сверлами и специальным патроном с переходником SDS-plus. Для сверления камня подходят только специальные сверла с твердосплавными вставками.
- Всегда подбирайте частоту вращения шпинделя перфоратора, соответствующую обрабатываемому материалу и диаметру применяемого сверла или бура.

- При работе избегайте блокировки бура перфоратора.
- При сверлении плитки начинайте сверление на малых оборотах. Переключаться на перфорирование можно только тогда, когда плитка просверлена насквозь.
- Не прикасайтесь к сверлу сразу после сверления. Это может привести к ожогам.
- При выполнении долбежных работ долотом Вы получите наилучший результат в том случае, если будете выламывать небольшие куски материала.
- При сверлении отверстий в потолке необходимо предусмотреть защиту от падающих осколков и оседания пыли. Лучше всего это сделать при помощи пылесоса и пылезащитной насадки установленной на бур.

#### **Действия пользователя ручного электроинструмента при полном или частичном прекращении энергоснабжения**

- Произведите подготовку ручного электроинструмента к работе в соответствии с требованиями инструкции по эксплуатации.
- Вставьте вилку кабеля электропитания ручного электроинструмента в розетку однофазной электрической питающей сети (220 В, 50 Гц).
- С помощью кнопки пуска или выключателя запустите ручной электроинструмент в работу. Осуществляйте рабочий процесс в соответствии с требованиями инструкции по эксплуатации и соблюдайте правила безопасности.
- **В случае если в процессе работы произойдет полное или частичное прекращение энергоснабжения ручного электроинструмента от розетки однофазной электрической питающей сети (220 В, 50 Гц) выполните следующие действия:**  
— с помощью кнопки пуска или выключателя выключите ручной электроинструмент;  
— снимите, при необходимости, блокировку кнопки пуска или выключателя;  
— отсоедините вилку кабеля электропитания ручного электроинструмента от розетки однофазной электрической питающей сети (220 В, 50 Гц).
- Не дергайте за кабель электропитания, чтобы отключить ручной электроинструмент от электросети — возьмите одной рукой вилку и, придерживая другой рукой розетку, произведите отсоединение.
- **ПОМНИТЕ!** Если Вы не отсоедините вилку кабеля электропитания от розетки однофазной электрической питающей сети при полном или частичном прекращении энергоснабжения, то после его возобновления возможен самопроизвольный запуск ручного электроинструмента. При этом Вы можете получить травму от режущего инструмента и нанести порчу имуществу.

- Вращая колесико электронного регулятора 14 (см. рис. 1) установите оптимальную частоту вращения вала электродвигателя перфоратора.
- Установите переключатель режима работы 8, так чтобы маркер 17 указывал на положение «4 – долбление» (см. рис. 2). Перед тем как установить переключатель 8 в выбранное положение нажмите на кнопку стопорения 16 (см. рис. 1 и 2).
- Установите на долбежный инструмент пылезащитную насадку и приступите к долблению бетона, штукатурки или скалыванию кафельной плитки.

#### **Общие указания при работе с перфоратором**

- При сверлении глубоких отверстий периодически вынимайте бур из отверстия, чтобы устранить бетонную пыль или стружку.
- После просверливания двух или трех отверстий всегда очищайте пылезащитную насадку от пыли и бетонной крошки. Замену бура производите только при полностью очищенном зажимном устройстве (патроне) перфоратора. Всегда смазывайте перед установкой только чистый хвостовик бура.
- Металлические детали, кафельную плитку и другие хрупкие материалы сверлите в режиме работы перфоратора «1 – сверление».
- При работе с перфоратором следует использовать только хорошо и правильно заточенные сверла и буры, исправные ударные долбежные инструменты.
- **ВНИМАНИЕ!** Запрещено сверлить и обрабатывать металлические изделия в режимах работы перфоратора «2 – перфорирование» и «4 – долбление».
- **ВНИМАНИЕ!** Сильное загрязнение внутренних полостей перфоратора кирпичной, бетонной, древесной, металлической пылью является нарушением условий эксплуатации и основанием для отказа изготовителя от гарантийных обязательств.
- **ВНИМАНИЕ!** В условиях продолжительной нагрузки на малой частоте вращения возможен перегрев электродвигателя. В этой ситуации электродвигатель необходимо охладить, дав ему поработать в режиме холостого хода на максимальных оборотах.



удерживая перфоратор за рукоятки 12 и 1, нажмите на кнопку пуска 11 (см. рис. 1). При этом перфоратор включится, и шпindel со сверлом начнет вращаться. Если Вы уверены в надежном закреплении сверла и обрабатываемой заготовки, то можно приступать к сверлению.

- Переключатель 15 направления вращения шпинделя (см. рис. 1) рекомендуется использовать также в том случае, если произошло заклинивание сверла в отверстии заготовки.
- По окончании работы отпустите кнопку пуска 11 и перфоратор выключится. Отсоедините вилку кабеля электропитания 12.1 от розетки электросети.
- **ВНИМАНИЕ!** Не переустанавливайте переключатель 8 при включенном и работающем перфораторе. Это может привести к его поломке.
- Осмотрите перфоратор, сверло и просверленное отверстие. На перфораторе и режущих кромках сверла не должно быть механических повреждений, просверленное отверстие должно иметь правильную концентрическую форму. Если осмотр перфоратора и сверла показал их нормальное техническое состояние, и Вы приобрели необходимые навыки работы с ним, то можно приступать к его эксплуатации.

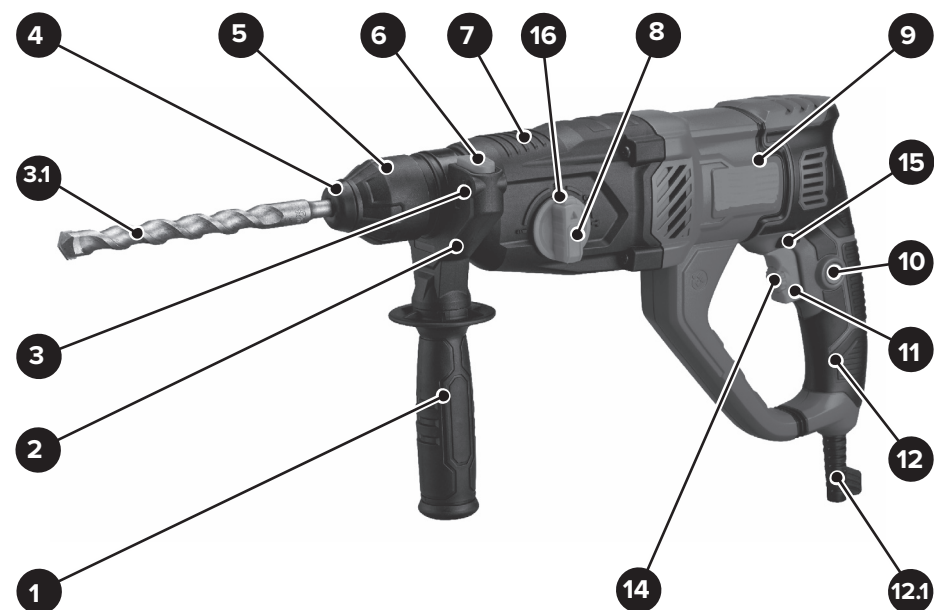
### Перфорирование

- Режим «2 – перфорирование» — этот режим работы перфоратора предназначен для сверления отверстий в кирпиче, камне, бетоне и пенобетоне в ударно-вращательном режиме (сверление с ударом).
- Подберите бур необходимого диаметра или сверло, оснащенное режущими твердосплавными пластинками и, зажмите его в перфораторе.
- Вращая колесико электронного регулятора 14 (см. рис. 1) установите максимальную частоту вращения шпинделя перфоратора.
- Установите переключатель режима работы 8, так чтобы маркер 17 указывал на положение «2 – перфорирование» (см. рис. 2). Перед тем как установить переключатель 8 в выбранное положение нажмите на кнопку стопорения 16 (см. рис. 1 и 2).
- Установите на бур пылезащитную насадку и приступите к сверлению. В процессе перфорирования запрещается прикладывать большое усилие к перфоратору, его необходимо только слегка направлять. Повышенное усилие не увеличивает силу удара, а только создает ненужные дополнительные нагрузки электродвигателю! Для получения максимальной производительности в процессе сверления с ударом следует работать на максимальной частоте вращения шпинделя перфоратора.

### Долбление

- Режим «4 – долбление» — этот режим работы перфоратора предназначен для выполнения демонтажных работ в кирпично-каменной кладке, строительных конструкциях на основе бетона и скалывания кафельной плитки в ударном режиме.
- Выберите долбежный инструмент для работы: специальное пикообразное долото или канавочное зубило оснащенное хвостовиком SDS-plus и зажмите его в перфораторе.

## Устройство перфоратора



- |   |   |
|---|---|
| 1. Рукоятка дополнительная                                | 9. Корпус   |
| 2. Держатель ограничителя глубины сверления               | 10. Кнопка блокировочная                            |
| 3. Отверстие для установки ограничителя глубины сверления | 11. Кнопка пуска (выключатель)                      |
| 3.1 Бур   | 12. Рукоятка  |
| 4. Защитная накладка шпинделя                             | 12.1 Кабель электропитания                          |
| 5. Втулка разблокировочная                                | 14. Электронный регулятор частоты вращения шпинделя |
| 6. Фиксатор   | 15. Переключатель направления вращения              |
| 7. Редуктор   | 16. Кнопка стопорения                               |
| 8. Переключатель режима работы                            |   |

Рисунок 1 — Общий вид перфоратора

## Устройство и принцип работы перфоратора

- Общий вид перфоратора показан на рисунке 1. Рисунки в настоящей инструкции приведены для ознакомления с устройством перфоратора, и могут не отражать некоторые особенности его конструкции.
- Перфоратор состоит из следующих основных узлов: рукоятка дополнительная 1, редуктор 7, корпус 9, рукоятка 12 — собранных в единый механизм. При работе перфоратор удерживают за рукоятки 1 и 12. В корпусе 9 смонтирован коллекторный электродвигатель, подвод электроэнергии к которому осуществляется с помощью кабеля электропитания с вилкой 12.1.
- С помощью переключателя 8 производят наладку перфоратора на выбранный рабочий режим работы: «1 — сверление», «2 — перфорирование», «3 — поворот зубила», «4 — долбление» (см. рис. 2). При установке переключателя 8 в позицию «3 — поворот зубила» регулируют положение режущей части ударного инструмента относительно продольной оси перфоратора.
- С помощью встроенного в кнопку пуска 11 электронного регулятора 14 регулируют частоту вращения шпинделя перфоратора. Включение перфоратора в работу осуществляют с помощью кнопки пуска 11.
- Быструю замену бура 3.1, или установку сверлильного патрона оснащенного хвостовиком SDS-plus производят при помощи разблокировочной втулки 5, через отверстие в защитной накладке 4 шпинделя перфоратора.
- Держатель 2 является конструктивным элементом дополнительной рукоятки 1 и предназначен для установки в отверстие 3 ограничителя глубины сверления.
- Переключатель 15 предназначен для изменения направления вращения шпинделя перфоратора. Блокировочная кнопка 10 предназначена для фиксации кнопки пуска 11 во включенном положении, что используется при длительной и непрерывной работе перфоратора.
- Ограничитель глубины сверления предназначен для настройки перфоратора на необходимую глубину сверления.
- Крутящий момент от электродвигателя, смонтированного в корпусе 9, через редуктор 7 передается на шпиндель перфоратора. В зависимости от установленного с помощью переключателя 8 режима работы, пользователь, удерживая перфоратор за рукоятку 12 и рукоятку дополнительную 1, осуществляет рабочий процесс (см. раздел «Назначение и общие указания»).

часть бура 18. При этом будет наблюдаться небольшое осевое перемещение бура 18, обусловленное особенностями конструкции зажимного устройства, но вытянуть его из гнезда шпинделя будет невозможно.

- Снятие бура 18 осуществляйте в следующей последовательности;
  - оттяните и удерживайте разблокировочную втулку 5 по направлению к редуктору 7;
  - наденьте защитные перчатки и вытяните бур 18 из зажимного устройства шпинделя перфоратора.
- Аналогичным образом устанавливается (снимается) в зажимное устройство шпинделя перфоратора сверлильный патрон с переходником SDS-plus. Аналогичным образом устанавливается (снимается) в зажимное устройство шпинделя перфоратора долбежный инструмент — зубило, пика или долото.
- **ВНИМАНИЕ!** Следите за целостностью защитной накладки 4 и разблокировочной втулки 5 (см. рис. 1 и 3). В случае их повреждения необходимо произвести их немедленную замену.

## Выбор и установка режима работы перфоратора

- Перфоратор может работать в трех рабочих режимах и одном наладочном режиме, в зависимости от установленного положения переключателя 8 (см. рис. 1 и 2).
- Рабочие режимы положения переключателя 8 (см. рис. 2):
  - «1 — сверление», вращательный режим;
  - «2 — перфорирование», ударно-вращательный режим или сверление с ударом;
  - «4 — долбление», ударный режим;
  - «3 — поворот зубила», это нерабочий наладочный режим. В этом положении переключателя 8 нельзя включать перфоратор и работать с ним.

## Сверление

- Режим «сверление» — этот режим работы перфоратора предназначен для сверления отверстий в металле, дереве и других конструкционных материалах.
- Подберите соответствующий тип сверла для сверления отверстий в металле или дереве. Для надежного закрепления в зажимном устройстве шпинделя перфоратора, сверло должно быть оснащено хвостовиком SDS-plus. Допускается установить в зажимное устройство шпинделя перфоратора кулачковый сверлильный патрон, в который можно зажимать сверла с гладким хвостовиком. Кулачковый сверлильный патрон должен быть оснащен переходником SDS-plus. Зажмите сверло, и подготовьте пробную заготовку для сверления.
- Вращая колесико электронного регулятора 14 (см. рис. 1) установите необходимую оптимальную частоту вращения шпинделя перфоратора.
- Установите переключатель режима работы 8, так чтобы маркер 17 указывал на положение «1 — сверление» (см. рис. 2). Перед тем как установить переключатель 8 в выбранное положение нажмите на кнопку стопорения 16 (см. рис. 1 и 2).
- Подсоедините вилку кабеля электропитания к розетке электросети и, надежно



пользуйте переключатель 15 (см. рис. 1). В момент переключения направления вращения шпинделя перфоратор не должен работать.

#### **Установка дополнительной рукоятки и ограничителя глубины сверления**

- Установку дополнительной рукоятки выполняют в следующей последовательности:
  - отсоедините вилку кабеля электропитания 12.1 от розетки электросети;
  - вращая рукоятку дополнительную 1 против часовой стрелки, ослабьте ее зажимной хомут;
  - удерживая одной рукой перфоратор за рукоятку 12, другой рукой установите зажимной хомут на посадочную шейку редуктора 7. Поверните рукоятку дополнительную 1 в нужную рабочую позицию;
  - вращая рукоятку дополнительную 1 по часовой стрелке, затяните зажимной хомут.
- Установку ограничителя глубины сверления выполняют в следующей последовательности (см. рис. 1):
  - нажмите на фиксатор 6 и установите ограничитель глубины сверления (см. табл. 2) в отверстие 3 держателя 2;
  - отпустите фиксатор 6;
  - установите бур 18, или другой ударный инструмент (см. рис. 3);
  - предварительно определите необходимую глубину сверления  $t$  и измерьте линейкой расстояние от вершины бура 18 до торца ограничителя. Измеренное расстояние составляет глубину сверления  $t$ .
- Нажмите на фиксатор 6 и установите ограничитель на необходимую глубину сверления.

#### **Установка ударного или режущего инструмента**

- Гнездо шпинделя (патрона) перфоратора предназначено для зажима в нем таких режущих инструментов, как сверло, бур или ударных инструментов, имеющих хвостовик «SDS-plus», без применения специального ключа. Крепление хвостовика бура осуществляется при помощи специального зажимного устройства приводимого в действие разблокировочной втулкой 5 (см. рис. 1 и 3).
- Установку бура 18 выполняют в следующей последовательности:
  - протрите чистой тряпкой хвостовик бура 18 и смажьте его консистентной смазкой;
  - оттяните и удерживайте разблокировочную втулку 5 по направлению к редуктору 7;
  - вращая, вставьте хвостовик бура 18 в отверстие защитной накладки 4 шпинделя до упора, пока он (бур) не зафиксируется.
- Отпустите разблокировочную втулку 5 и проверьте бур 18 на надежность закрепления в зажимном устройстве шпинделя перфоратора. Для этого, наденьте защитные перчатки и, удерживая перфоратор за рукоятку 12, потяните за режущую

## **Подготовка и работа с перфоратором**

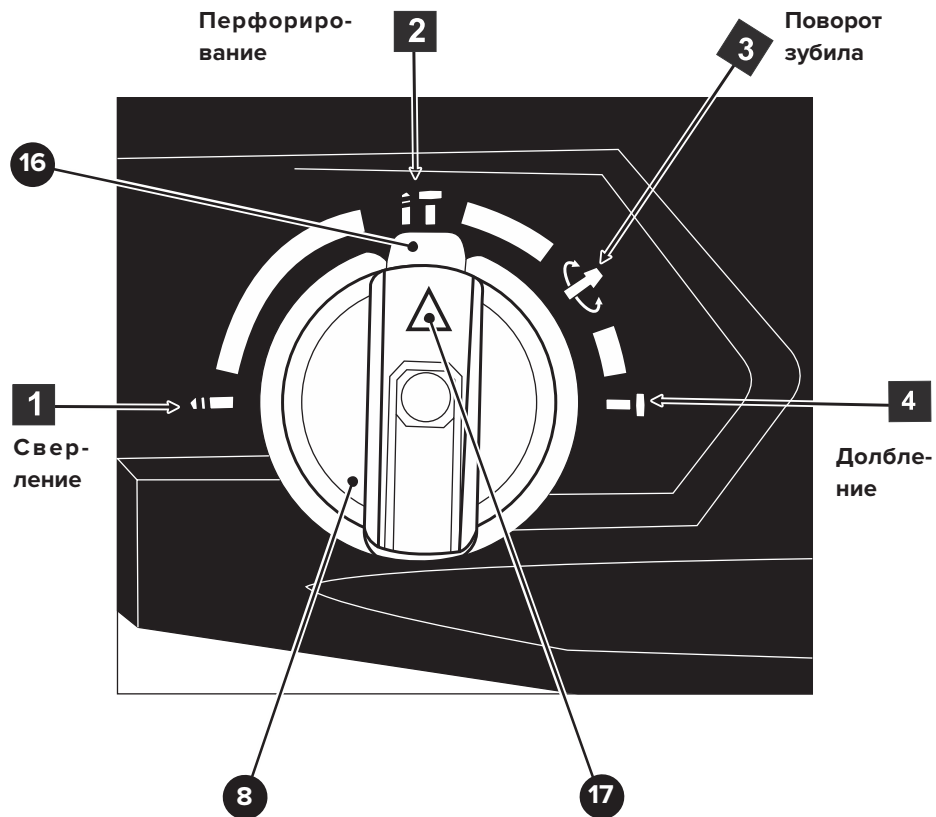
**ВНИМАНИЕ!** При отключении энергоснабжения обязательно отсоедините перфоратор от электрической питающей сети. **ВНИМАНИЕ!** Перед проведением работ по установке бура обязательно убедитесь в том, что вилка кабеля электропитания перфоратора отсоединена от розетки электрической питающей сети, а его выключатель находится в отключенном положении. При проведении работ надевайте удобную одежду, специальные защитные очки, прочную обувь на нескользящей подошве и защитные противозумные наушники.

#### **Общие указания**

- После транспортирования перфоратора при отрицательной температуре окружающего воздуха, необходимо выдержать его при температуре +25 °С не менее двух часов до первого включения. В противном случае перфоратор может выйти из строя при включении, из-за влаги, сконденсировавшейся на деталях электродвигателя и его электрооборудовании.

#### **Распаковка перфоратора. Подготовка рабочего места**

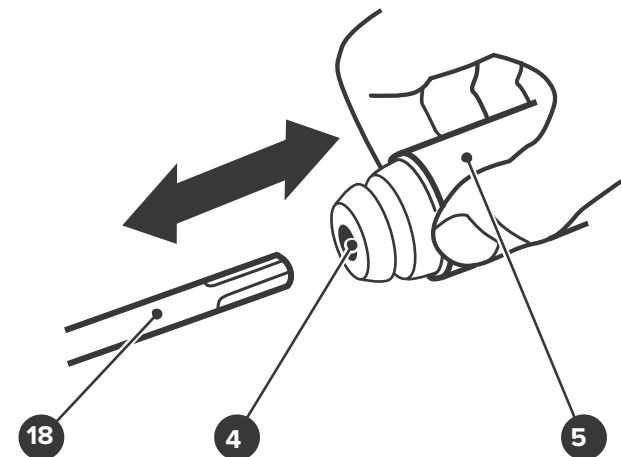
- Откройте кейс, в который упакован перфоратор и комплектующие детали. Проверьте комплектность перфоратора и отсутствие видимых механических повреждений.
- Подготовьте рабочий стол с зажимными приспособлениями или рабочее место для выполнения технологических операций сверления. Работу с перфоратором рекомендуется производить в помещении, оборудованном системой приточно-вытяжной вентиляции и снабженном общим освещением.
- Для защиты электрооборудования перфоратора и электропроводки от перегрузок, на электрическом распределительном щите подключения данной линии необходимо применять плавкие предохранители или автоматические выключатели на 25 А. Напряжение и частота тока в электрической питающей линии должно соответствовать техническим характеристикам перфоратора.



8. Переключатель режима работы  
16. Кнопка стопорения

17. Маркер

**Рисунок 2** — Положения переключателя перфоратора в зависимости от выбранного режима работы



4. Защитная накладка шпинделя  
5. Втулка разблокировочная

18. Бур (или хвостовик SDS-plus сверлильного патрона)

**Рисунок 3** — Установка бура

#### Включение и выключение перфоратора

- Вставьте вилку кабеля электропитания 12.1 перфоратора в розетку однофазной электрической питающей сети (220 В, 50 Гц).
- Включение перфоратора осуществляется плавным нажатием на кнопку пуска 11 (см. рис. 1).
- Кнопка пуска 11 с встроенным электронным регулятором 14 частоты вращения шпинделя при необходимости продолжительной работы перфоратора может фиксироваться во включенном состоянии с помощью блокировочной кнопки 10.
- Частота вращения шпинделя перфоратора изменяется при нажатии на кнопку пуска 11 — при ее полном нажатии шпиндель вращается с максимальной частотой. Верхний и нижний пределы частоты вращения шпинделя перфоратора можно изменить вращением колесика электронного регулятора 14. Для изменения пределов частоты вращения шпинделя необходимо вращать колесико электронного регулятора 14, в соответствии с пиктограммой на нем (см. рис. 1).
- Если кнопка пуска 11 была зафиксирована для продолжительной работы, то отключение перфоратора производится путем ее повторного нажатия.
- Наличие электронного регулятора частоты вращения шпинделя позволяет подбирать его оптимальную частоту вращения при сверлении в зависимости от вида материала и диаметра отверстия.
- При необходимости изменения направления вращения шпинделя (реверс) ис-