

5. Транспортировка мебели.

- 5.1. Транспортировка мебели производится всеми видами крытого транспорта в упаковке завода-изготовителя только в вертикальном положении (согласно манипуляционным знакам). Наличие упаковочного профиля по контуру столешницы, а также воздушно-пузырчатой пленки на рабочей поверхности, между вставками и на ногах стола обязательно.
- 5.2. При транспортировке упаковка с мебелью должна быть надежно закреплена и защищена от механических повреждений, загрязнений, воздействия влаги и активной среды, сильных толчков и ударов тяжелыми предметами. Недопустимы падения упакованной мебели с любой высоты.
- 5.3. Столы в упаковке транспортировать и хранить в соответствии с требованиями транспортных маркировок и манипуляционных знаков, нанесенных на упаковке по ГОСТ 14192-96.

6. Гарантия изготовителя.

- 6.1. Предприятие-изготовитель гарантирует соответствие изделия требованиям ТО 561111-21656087-215-2017 и ТУ 31.09.12-001-21656087-2018.
- 6.2. Гарантийный срок эксплуатации изделия – 24 месяца со дня передачи товара потребителю, если иное не предусмотрено договором между потребителем и организацией, реализующей товар. Если день передачи установить невозможно, эти сроки исчисляются со дня изготовления товара.
- 6.3. При условии соблюдения правил транспортировки, установки и эксплуатации срок службы стола составляет 20 лет.
- 6.4. Претензии по несоответствию мебели качеству должны направляться покупателем в течение гарантийных сроков в письменном виде в магазин, где была произведена покупка, с обязательным приложением копии товарного чека.

Предприятие-изготовитель не несет ответственности за дефекты, возникшие в результате нарушения правил транспортировки, хранения, эксплуатации и ухода за мебелью.

Штамп ОТК

Дата

430006 г. Саранск, Энергетическая, 33, тел./факс (8342) 295-000

СПАСИБО ЗА ПОКУПКУ!



ПАСПОРТ ИЗДЕЛИЯ

Стол обеденный
с прямоугольной крышкой “ДАРИО”



Габаритные размеры (мм)

Длина	2100
Ширина	950
Высота	760

1. Технические характеристики.

- 1.1. Обеденный стол “Дарио” представляет собой сборно-разборную конструкцию, состоящую из столешницы и двух ног.
- 1.2. Схема сборки изделия указана на рис. 1.
- 1.3. Продукция фирмы “CASTOR” производится с применением экологически чистых, безопасных для здоровья людей и животных материалов и комплектующих, что подтверждается гигиеническим сертификатом и сертификатом качества.
- 1.4. Материал: дуб, мебельная плита и шпон из дуба.
- 1.5. В качестве защитного и отделочного покрытия используются двухкомпонентные полиуретановые грунт и лак. Покрытие полиуретановым лаком обладает прочностью к царапанью – 0,5 Н, стойкость к воздействию химикатов – от 1 до 10 минут.
- 1.6. Масса стола “Дарио”: нетто – 81±1 кг, брутто – 96±3 кг.

2. Комплектность.

№ п/п	Наименование	Ед. из м.	Кол -во
1	Столешница в сборе	шт.	1
2	Проставка ноги	шт.	2
3	Стойка ноги (левая)	шт.	2
4	Стойка ноги (правая)	шт.	2
5	Основание ноги	шт.	2
6	Болт имбус М8 х 40	шт.	4
7	Винт М8 х 30	шт.	20
8	Фетровая подставка	шт.	4
9	Винт М8 х 30	шт.	12
10	Ключ шестигранник 6	шт.	1
11	Ключ шестигранник 5	шт.	1
12	Паспорт изделия	шт.	1

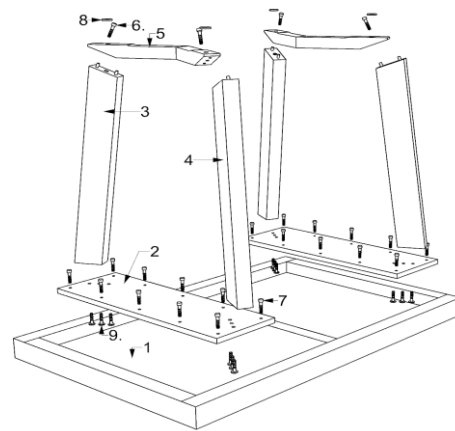


Рис. 1

Внимание! Допускаются незначительные изменения конструкции и комплектности, не ухудшающие качество изделий. В производстве используется дуб и шпон из дуба нескольких видов и из различных регионов. Каждый имеет свой оттенок. Ввиду этого, цвет тонировки мебели может отличаться от образцов и от партии к партии. Данная разнооттеночность является признаком натуральной древесины и не считается производственным дефектом.

3. Сборка и установка.

- 3.1. Сборка обеденного стола “Дарио” производится в соответствии со схемой сборки.

- 3.2. Освободив стол от упаковки, произвести сборку стола в следующем порядке: а) положить столешницу (№1) на ровную поверхность рабочей стороной вниз; б) освободить проставки ног (№2) от столешницы, выкрутив винты (№7); в) присоединить основания ног стола (№5) к стойкам ног (№3, 4), вставив шканты в отверстия в основании; г) установить болты (№6) в отверстия оснований ног стола и затянуть шестигранником (№10); д) проставку установить на собранную ногу, установить винты (№9), затянуть шестигранником (№11); е) ногу в сборе с проставками присоединить к столешнице, затянув винтами в местах соединения; ж) перевернуть стол и установить на ноги.
- 3.3. Установку или перемещение стола следует производить путем поднятия изделия за цокольную часть с отрывом от пола.

4. Уход и эксплуатация.

- 4.1. Сохранность эксплуатационных и эстетических качеств мебели зависит от соблюдения условий её хранения, правил ухода и эксплуатации.
- 4.2. Мебель предназначена для эксплуатации в крытых и отапливаемых помещениях при температуре от +2°C до +45°C и относительной влажности воздуха от 45 до 70%.
- 4.3. Стол не следует устанавливать близко к сырým и холодным стенам или к источникам тепла (печам, радиаторам и другим отопительным приборам).
- 4.4. Не следует ставить на поверхность мебели горячие предметы без теплоизоляционной прокладки.
- 4.5. Случайно попавшую на поверхность мебели химически активную жидкость (спирт, ацетон, бензин и др.) следует немедленно удалить сухой тканью.
- 4.6. Удаление пыли с лакированной поверхности следует производить сухой мягкой тканью (фланель, миткаль).
- 4.7. Лакированную поверхность мебели рекомендуется периодически освежать специальными составами по уходу за мебелью.
- 4.8. Не допускается применять соду, порошки, пасты и другие абразивные материалы, не предназначенные для ухода за мебелью.